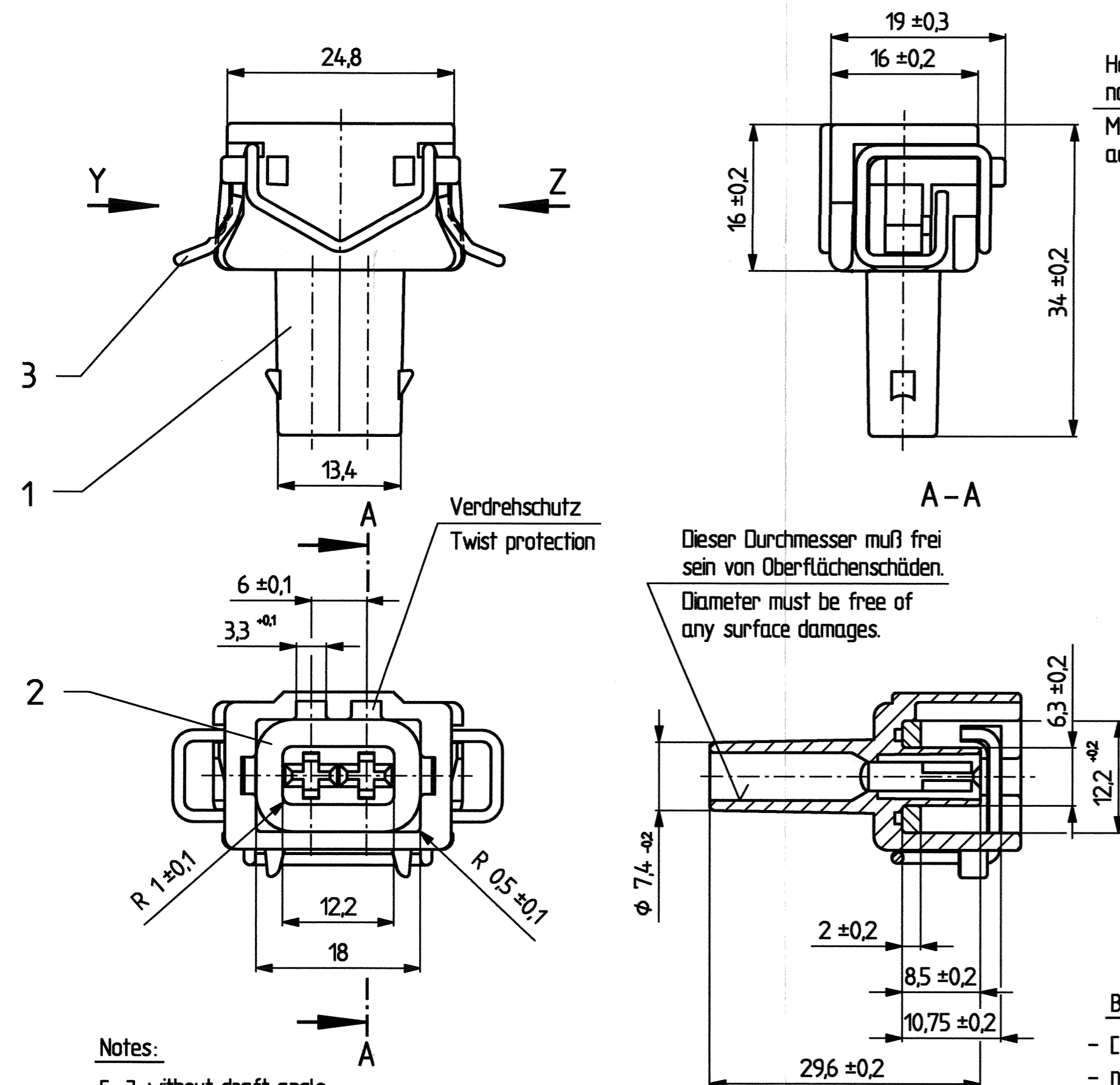


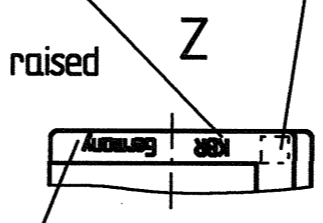
Pos.	Title Benennung	Part-No. ID-Nr.:	Part- REV	Date Datum	Amount Anzahl	Customer Part No Kundennummer	Material Werkstoff	Notes Bemerkung
-	Receptacle housing 2 way Flachsteckhülsegehäuse 2 pol.	12185025 401589	01	23.07.01	---	---	---	condition of delivery (Pos. 1-3) Lieferzustand (Pos. 1-3 montiert)
1	Receptacle housing 2 way Flachsteckhülsegehäuse 2 pol.	10718949 401588	---	---	1	---	PA6.6 GF25 BK	only assy part available nur montiert lieferbar
2	Seal Dichtung	10720867 404431	---	---	1	---	Silik. 50-5 Schare A	only assy part available nur montiert lieferbar
3	Locking spring Verriegelungsfeder	10731821 606937	---	---	1	---	Draht 14-310 bl. 1,25	only assy part available nur montiert lieferbar

Feld Zone	DWG Status REV	N/P	Änderung / Revision	Datum Date	Name	Geprüft Checked
B5/8	01	AE	Part-No.: 12160376 added	03.03.04	Micha.	R.Wis.
B5	01	AD	Text about terminals; cable seals and locking caps added	21.01.04	Koren	R.Wis.
A5	01	AC	Text "Mating part" added	11.10.01	Micha.	R.Wis.
F7	01	AB	Part-No.: 10720867 was 16720867	23.07.01	Micha.	R.Wis.
F7	01	AA	ID-No.: 606 937 was 428 937	23.07.01	Micha.	R.Wis.
F7	01	--	ID-No.: 404 431 was 428 634	10.10.00	B.Abid	Osw.
B5/8	01	AE	Part-No.: 12160376 hinzu	03.03.04	Micha.	R.Wis.
B5	01	AD	Texte für Kontakte; Kabeldichtungen; Verriegelungskappen hinzu	21.01.04	Koren	R.Wis.
A5	01	AC	Text "passende Geräteaufnahme" hinzu	11.10.01	Micha.	R.Wis.
F7	01	AB	Part-No.: 10720867 war 16720867	23.07.01	Micha.	R.Wis.
F7	01	AA	ID-Nr.: 606 937 war 428 937	23.07.01	Micha.	R.Wis.
F7	01	--	ID-Nr.: 404 431 war 428 634	10.10.00	B.Abid	Osw.



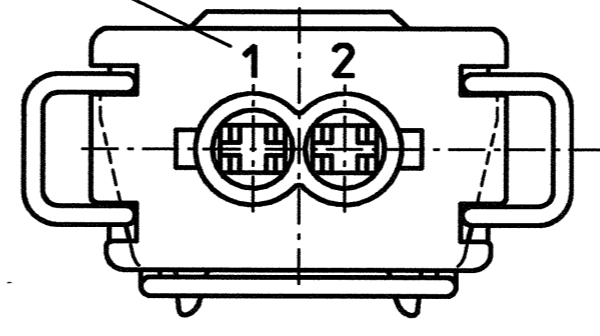
Herstellercode / Schriftart nach DIN 1451; 0,2 mm erhaben  
 Manufacturer code / format according to DIN 1451; 0,2 mm raised

Nestkennzeichnung / Schriftart nach DIN 1451; 1 mm hoch; 0,2 mm erhaben  
 Tool cavity number / format according to DIN 1451; 1 mm high; 0,2 mm raised



Herstelland / Schriftart nach DIN 1451; 0,2 mm erhaben  
 Country of origin / format according to DIN 1451; 0,2 mm raised

Kammerkennzeichnung / Schriftart nach DIN 1451; 1 mm hoch; 0,2 mm erhaben  
 Part cavity number / format according to DIN 1451; 1 mm high; 0,2 mm raised



①  
①

Verdrehschutz  
Twist protection

Dieser Durchmesser muß frei sein von Oberflächenschäden.  
 Diameter must be free of any surface damages.

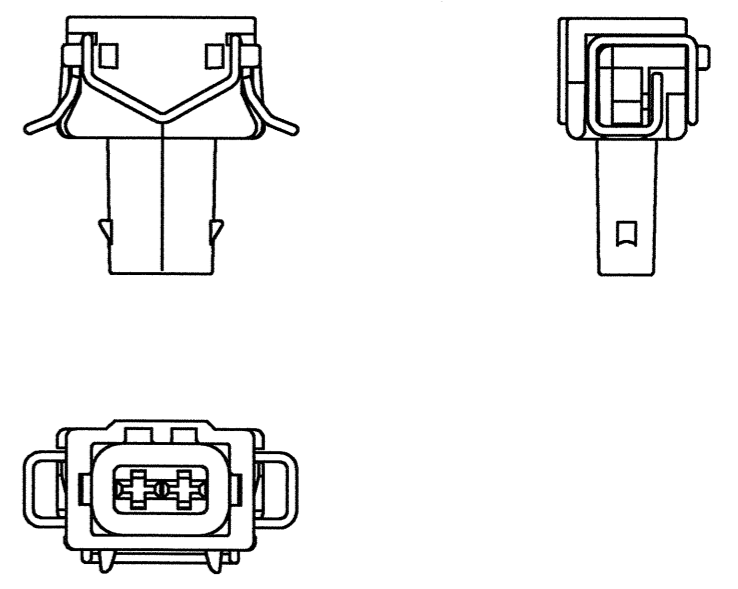
**Bemerkungen:**

- [ ] ohne Entformungsschräge
- nicht bemaßte Rundungen R 0,5 ± 0,1 mm
- Kennzeichnung: unverwischbar
- passende Kontakte: Part-No.: 15344729 für 0,5-1,5 mm<sup>2</sup> Kabelquerschnitt  
 Part-No.: 12160376 für 0,5-1,5 mm<sup>2</sup> Kabelquerschnitt  
 Part-No.: 15318264 für 0,75-1,5 mm<sup>2</sup> Kabelquerschnitt
- passende Kabeldichtungen: Part-No.: 15324974 für 1,29-1,7 mm Kabelaußen-φ  
 Part-No.: 15324976 für 1,6-2,15 mm Kabelaußen-φ
- passende Verriegelungskappe: Part-No.: 15363799
- passende Geräteaufnahme: Zeichnungs-Nr. 6302.205/100 KA  
 Drawing-No.: 15414472

**Notes:**

- [ ] without draft angle
- not dimensioned radii R 0,5 ± 0,1 mm
- Inscription: smudge-proof
- Terminals: Part-No.: 15344729 for 0,5-1,5 mm<sup>2</sup> cable crosssection  
 Part-No.: 12160376 for 0,5-1,5 mm<sup>2</sup> cable crosssection  
 Part-No.: 15318264 for 0,75-1,5 mm<sup>2</sup> cable crosssection
- Cable seals: Part-No.: 15324974 for 1,29-1,7 mm outer cable diameter  
 Part-No.: 15324976 for 1,6-2,15 mm outer cable diameter
- Locking cap: Part-No.: 15363799
- Mating part: Zeichnungs-Nr. 6302.205/100 KA  
 Drawing-No.: 15414472

Maßstab / Scale  
1:1



Wahrung sowie Vervielfältigung dieser Unterlage, Verwertung und Mitteilung ihres Inhalts nicht gestattet, soweit nicht ausdrücklich zugestanden.  
 Zuwiderhandlungen verpflichten zu Schadensersatz. Alle Rechte für den Fall der Patenterteilung oder Gebrauchsmuster-Eintragung vorbehalten.  
 Copying of this document, and giving it to others and the use or communication of the contents thereof, are forbidden without express authority. Offenders are liable to the payment of damages. All rights are reserved in the event of the grant of a patent or the registration of a utility model or design.

CAD INTEGRAL	DELPHI D-42119 WUPPERTAL	1994	Datum/Date	Name
		Bearb. Drawn by	28.02.	K/Müs.
		Gepr. Checked by	03.03.	DKob.
		Norm. Geg. Standard dtd.	03.03.	R.Wis.

Teil-Nr.: siehe Tabelle / see chart  
 Werkstoff / Material: siehe Tabelle / see chart

Freiemaße DIN 16 901  
Ausgabe 1982  
Werkstückanten nach DIN 6784  
Projektion / Projection:

Benennung / Title: Flachsteckhülsegehäuse 2 pol. für Mini-Timer Receptacle housing 2 way  
 Maßstab / Scale: 2:1  
 1:1

 ○ Prüfmaße ( ) Hilfsmaße □ theoretische Maße	nicht tolerierte Winkel: ±3° Toleranzgruppe nach DIN 16 901	Nennmaßbereich							
		über bis	0 3	10 22	22 40	40 70	70 120	120 200	200 400
		Allgemeintoleranzen							
		±0,20	±0,25	±0,30	±0,40	±0,50	±0,70	±1,00	±1,90

Zeichnungs-Nr. Drawing-No.	Teil Piece	Blatt Page	von from	Status
6302.205/100	1	1	1	KZus
Ersatz für: / Replacement for:			Drawing-No.:	Format:
			15470711	A2

DELPHI  
D-42119 WUPPERTAL

DELPHI  
CONTROLLED DOCUMENTS ARE ONLY AVAILABLE ON THE SERVER