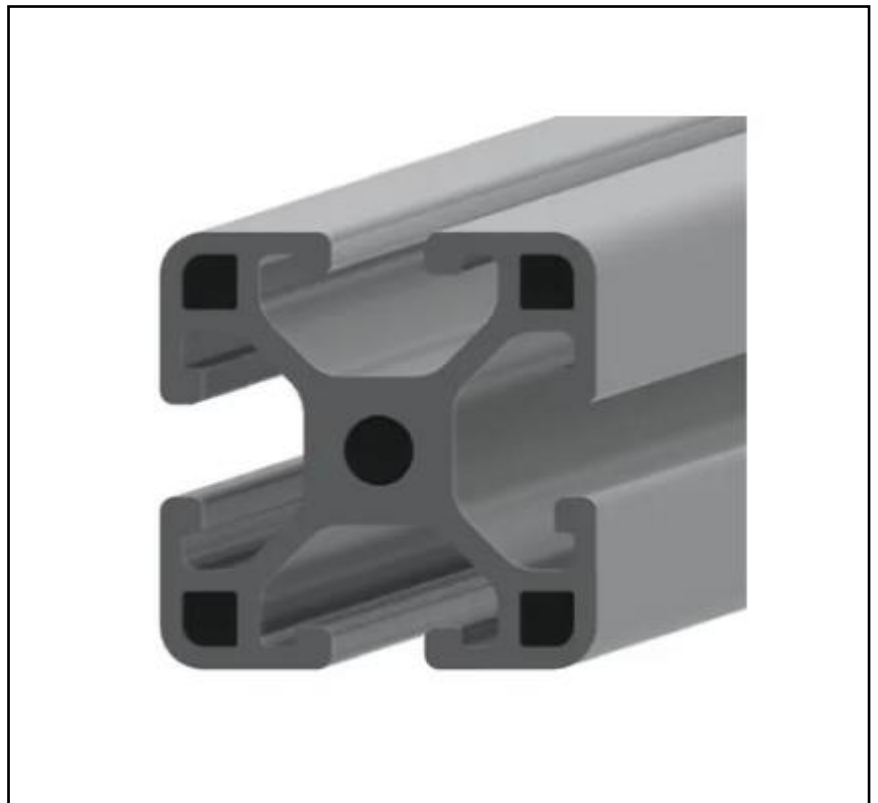


## MERKMALE

- Leichte Aluminiumlegierung
- Geeignet für viele Anwendungen
- Strukturelementtyp
- Kompatibel mit Halterung und Steckverbinderzubehör

## RS Pro-Strebe, 20 x 40 mm, 5 mm Nut, 1000 mm

RS Best.-Nr. 761-3293



Professionelle Produkte von RS bieten Ihnen hochwertige Teile in allen Produktkategorien. Unsere Produktpalette wurde von Ingenieuren getestet und bietet eine vergleichbare Qualität wie die führenden Marken, ohne einen Premium-Preis zu zahlen.

### Produktbeschreibung

Struktursystem von RS Pro, 30 mm x 30 mm, Profil 6, erhältlich in Längen von 1 m, 2 m und 3 m, kompatibel mit der Serie von Artikelprofil 6. Struktursystemprofile von RS Pro, kompatibel mit Artikelprofil 5, Profil 6 und Profil 8, sind für den allgemeinen Möbelsystembau am Arbeitsplatz geeignet und bieten starke, leichte, leicht austauschbare Elemente in einer Vielzahl von Profiltypen

Diese Serie umfasst die folgenden Streben aus Aluminiumlegierung:

[761-3280](#) - 6 mm Nut, 1000 mm Länge, Serie Profile 6

[761-3284](#) - 6 mm Nut, 2000 mm Länge, Serie Profile 6

[761-3293](#) - 6 mm Nut, 3000 mm Länge, Serie Profile 6

### Allgemeine

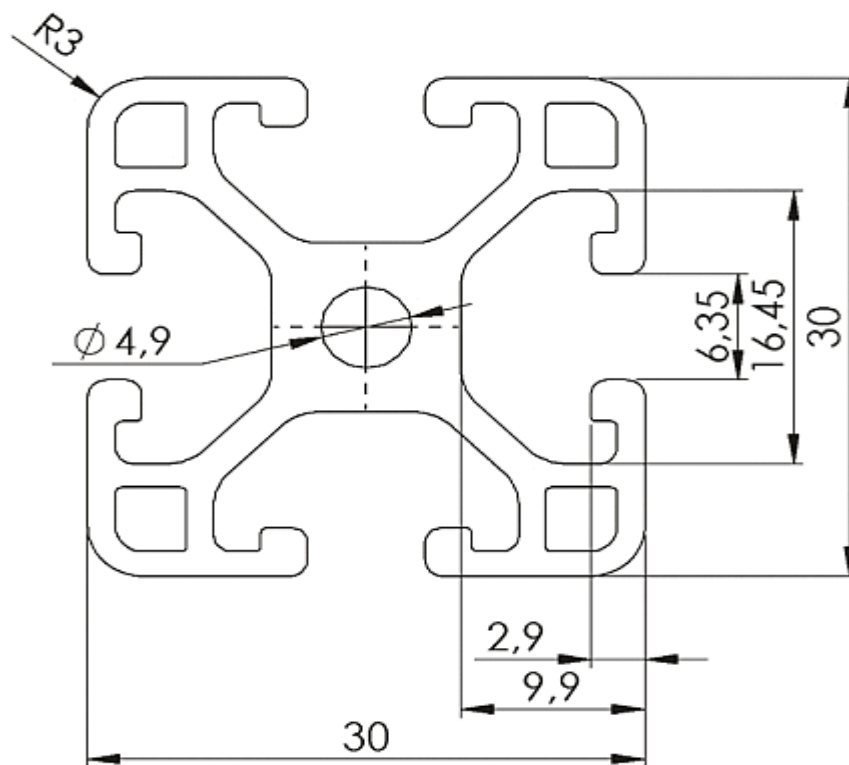
<b>Strukturelementtyp</b>	Strebenprofil
<b>Anzahl der Ruten</b>	4
<b>Werkstoff</b>	Eloxiertes Aluminium
<b>Anwendungen</b>	Bauwesen, industrielle Geräte, Automobilbau, Sanitär

### Mechanische

<b>Strebenprofil</b>	30 mm x 30 mm x 10 mm
<b>Länge</b>	3000mm
<b>Nutgröße</b>	6mm
<b>Masse (G)</b>	0.91kg/m
<b>Trägheitsmoment (I<sub>2</sub>)</b>	2.88cm <sup>4</sup>
<b>Abschnittmodul (W<sub>x</sub>)</b>	1.92cm <sup>3</sup>

## Kompatibles Zubehör für Nut

Best.-Nr.	Artikel
767-5601, 767-5604, 767-5608	Endkappen
767-5695, 767-5718, 767-5737, 767-5715, 767-5761, 767-5692, 767-5721, 767-5709, 767-5702	Steckverbinderhalterung und -gelenk
767-5727	Bodenhalterung
<u>767-5645, 767-5642, 767-5654, 767-5667, 767-5648, 767-5651, 767-5658, 767-5660, 767-5664, 767-5673, 767-5636</u>	T-Nutmutter
<u>767-5822, 767-5686, 767-5689</u>	Schrauben
<u>767-5711</u>	Steckverbinder
<u>767-5730, 767-5670, 767-5676</u>	C7-Universalsteckverbinder
<u>767-5686, 767-5682</u>	T-Matic Steckverbinder
<u>767-5689</u>	Schraubanschluss
<u>767-5695, 767-5698</u>	Anschlusswinkel
<u>767-5743</u>	Rolle



RS Article no.	40 Character Description	Profile Length
7613280	Profile 6 30x30 light 1m	1000mm
7613284	Profile 6 30x30 light 2m	2000mm
7613293	Profile 6 30x30 light 3m	3000mm