

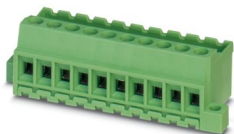
MVSTBU 2,5/14-GB-5,08 - PCB插座



1788651

<https://www.phoenixcontact.com/cn/products/1788651>

请注意，本PDF文档中所示数据均生成自在线目录。完整数据请见用户文档。我们的一般下载使用条款已生效。



直接插拔式连接器，额定横截面: 2.5 mm²，颜色: 绿色，额定电流: 12 A，额定电压(III/2): 320 V，触点表面: Sn，触点类型: 针式插头，电位数: 14，行数: 1，位数: 14，连接量: 14，产品系列: MVSTBU 2,5/..-GB，针距: 5.08 mm，接线方式: 带压片的螺钉连接，螺钉头规格: L 开槽，安装: 直接安装，导线/PCB连接方向: 0°，每个电势的焊针数量: 1，插拔系统: COMBICON MSTB 2,5，互锁: 不带，安装方式: 不带，包装类型: 纸箱包装

优势

- 插拔式连接器，带安装法兰，可用螺钉固定在安装板或设备壳体上
- 可与MSTB 2,5系列连接器组合使用
- 确保设备设计的高度灵活性 – 只需一个插座，便可满足运用了不同连接技术的连接器所需
- 通用型连接方式，可在全球范围内使用
- 允许连接两条绞线

商业数据

订货号	1788651
包装单位	50 pc
最小订货量	50 pc
销售关键代码	AACMCA
产品关键代码	AACMCA
目录页面	页码357 (C-1-2013)
GTIN	4017918043711
单件重量 (含包装)	29.553 g
单件重量 (不含包装)	28.736 g
原产地	PL

MVSTBU 2,5/14-GB-5,08 - PCB插座



1788651

<https://www.phoenixcontact.com/cn/products/1788651>

技术数据

产品属性

产品类型	直接插拔式连接器
产品系列	MVSTBU 2,5/..-GB
产品线	COMBICON Connectors M
类型	直接安装
位数	14
针距	5.08 mm
连接量	14
行数	1
电位数目	14
安装法兰	不带
每个电位的焊针	1

电气特性

特性

额定电流 I_N	12 A
额定电压 U_N	320 V
接触电阻	1.9 mΩ
额定电压 (III/3)	320 V
额定电涌电压 (III/3)	4 kV
额定电压 (III/2)	320 V
额定电涌电压 (III/2)	4 kV
额定电压 (II/2)	630 V
额定电涌电压 (II/2)	4 kV

连接数据

连接技术

类型	直接安装
连接器系统	COMBICON MSTB 2,5
额定横截面	2.5 mm ²
触点类型	针式插头

互锁

锁定类型	不带
安装法兰	不带

导线连接

连接方式	带压片的螺钉连接
导线连接方向与拔插方向的夹角	0°
刚性导线横截面	0.2 mm ² ... 2.5 mm ²
柔性导线横截面	0.2 mm ² ... 2.5 mm ²

MVSTBU 2,5/14-GB-5,08 - PCB插座



1788651

<https://www.phoenixcontact.com/cn/products/1788651>

可连接导向横截面 AWG	24 ... 12
柔性导线横截面, 带不含绝缘套管的冷压头	0.25 mm ² ... 2.5 mm ²
柔性导线横截面, 带套管, 带塑料绝缘套管	0.25 mm ² ... 2.5 mm ²
2根横截面相同的导线, 刚性导线	0.2 mm ² ... 1 mm ²
2根横截面相同的导线, 柔性导线	0.2 mm ² ... 1.5 mm ²
2根具有相同横截面的导线, 柔性, 带套管但不带塑料套管	0.25 mm ² ... 1 mm ²
2根具有相同横截面的导线, 柔性, 带TWIN套管及塑料套管	0.5 mm ² ... 1 mm ²
塞规a x b / 直径	2.8 mm x 2.0 mm / 2.4 mm
剥线长度	7 mm
紧固扭矩	0.5 Nm ... 0.6 Nm

安装

安装类型	直接安装
------	------

材料规格

材料数据 - 联系方式

注意事项	符合WEEE/RoHS, 根据IEC 60068-2-82/JEDEC JESD 201的要求没有晶须
接触件材料	CU合金
表面特性	镀锡
接线点金属表面 (顶层)	锡 (5 - 7 μm Sn)
接线点金属表面 (中层)	镍 (2 - 3 μm Ni)
触点区域金属表面 (顶层)	锡 (5 - 7 μm Sn)
触点区域金属表面 (中层)	镍 (2 - 3 μm Ni)

材料数据 - 壳体

颜色 (外壳)	绿色 (6021)
绝缘材料	PA
绝缘材料组	I
CTI符合IEC 60112	600
阻燃等级, 符合UL 94	V0
符合EN 60695-2-12标准的灼热丝可燃性指数GWFI	850
符合EN 60695-2-13标准的灼热丝起燃性温度GWIT	775
符合EN 60695-10-2标准的球压试验温度	125 °C

说明

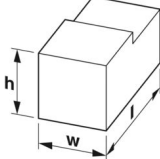
操作注意事项	依据IEC 61984标准, COMBICON连接器不具备开关功能 (COC)。在指定用途中, 不得带电或载荷插拔。
--------	--

尺寸

MVSTBU 2,5/14-GB-5,08 - PCB插座

1788651

<https://www.phoenixcontact.com/cn/products/1788651>

尺寸图	
	
针距	5.08 mm
宽度 [w]	82.44 mm
高度 [h]	17 mm
长度 [l]	20.5 mm

机械测试

导线损坏和松动测试

规格	IEC 60999-1:1999-11
结果	已通过测试

拉伸测试

规格	IEC 60999-1:1999-11
导线横截面 / 导线类型 / 牵引力设定值 / 实际值	0.2 mm ² / 刚性 / > 10 N
	0.2 mm ² / 柔性 / > 10 N
	2.5 mm ² / 刚性 / > 50 N
	2.5 mm ² / 柔性 / > 50 N

插入/拔出力

结果	已通过测试
周期数	25
每个接线位的插入强度约	8 N
每个接线位的拔出强度约	6 N

扭矩试验

规格	IEC 60999-1:1999-11
----	---------------------

插芯中的触点底座

规格	IEC 60512-15-1:2008-05
插芯触点支架 要求 >20 N	已通过测试

抗擦抹性

规格	IEC 60068-2-70:1995-12
结果	已通过测试

极性保护和编码

规格	IEC 60512-13-5:2006-02
结果	已通过测试

外观检查

1788651

<https://www.phoenixcontact.com/cn/products/1788651>

规格	IEC 60512-1-1:2002-02
结果	已通过测试

尺寸检查

规格	IEC 60512-1-2:2002-02
结果	已通过测试

电气测试

温度测试 | 测试组C

规格	IEC 60512-5-1:2002-02
已测芯数	20

绝缘电阻

规格	IEC 60512-3-1:2002-02
绝缘电阻，相邻接线位	> 5 MΩ

电气间隙和爬电距离 |

规格	IEC 60664-1:2007-04
绝缘材料组	I
比较跟踪指标 (IEC 60112)	CTI 600
额定绝缘电压 (III/3)	320 V
额定电涌电压 (III/3)	4 kV
最小电气间隙值 – 不均匀电场 (III/3)	3 mm
最小爬电距离(III/3)	4 mm
额定绝缘电压 (III/2)	320 V
额定电涌电压(III/2)	4 kV
最小电气间隙值 – 不均匀电场 (III/2)	3 mm
最小爬电距离(II/2)	3 mm
额定绝缘电压 (II/2)	630 V
额定过电压 (II/2)	4 kV
最小电气间隙值 – 不均匀电场 (II/2)	3 mm
最小爬电距离(II/2)	3.2 mm

环境和真实条件

振动测试

规格	IEC 60068-2-6:2007-12
频率	10 - 150 - 10 Hz
扫描速率	1倍频程/分钟
振幅	0.35 mm (10 Hz ... 60.1 Hz)
加速度	5g (60.1 Hz ... 150 Hz)
每轴的测试周期	2.5 h
测试方向	X-, Y- 与 Z-轴

耐久性测试

规格	IEC 60512-9-1:2010-03
----	-----------------------

MVSTBU 2,5/14-GB-5,08 - PCB插座



1788651

<https://www.phoenixcontact.com/cn/products/1788651>

海平面脉冲耐受电压	4.8 kV
体积电阻 R ₁	1.9 mΩ
体积电阻 R ₂	2.2 mΩ
插入/拔出周期	25
绝缘电阻，相邻接线位	> 5 MΩ

气候测试

规格	ISO 6988:1985-02
腐蚀应力	0.2 dm ³ 的SO ₂ 气体通入容量300 dm ³ 的箱体，温度40°C，1周期
热应力	100 °C/168 h
大功率频率耐受电压	2.21 kV

环境条件

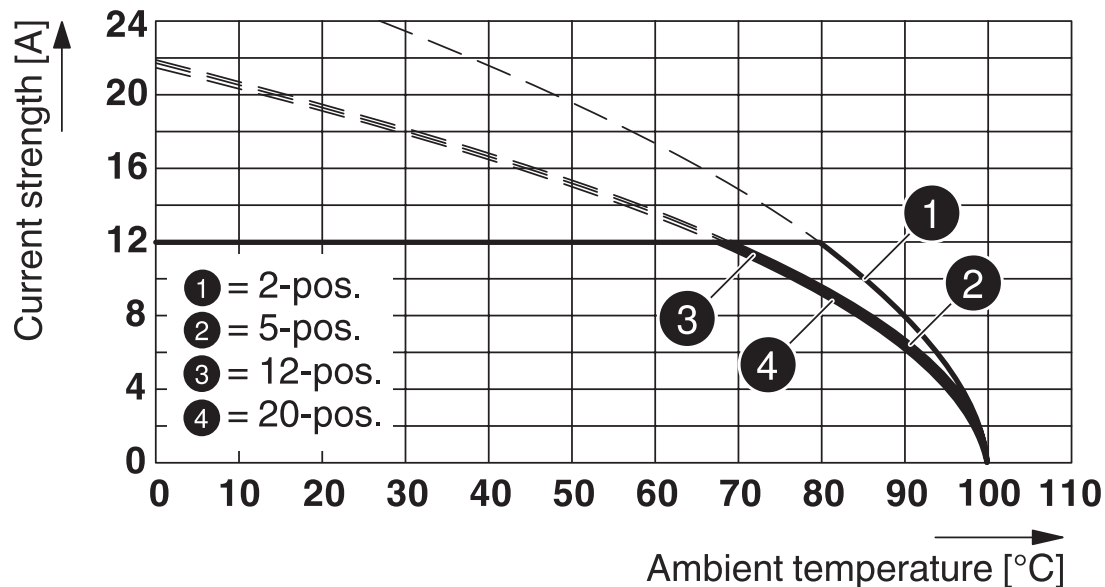
环境温度（运行）	-40 °C ... 100 °C (取决于衰减曲线)
环境温度（存放/运输）	-40 °C ... 70 °C
相对湿度（存放/运输）	30 % ... 70 %
环境温度（组装）	-5 °C ... 100 °C

包装规格

包装类型	纸箱包装
------	------

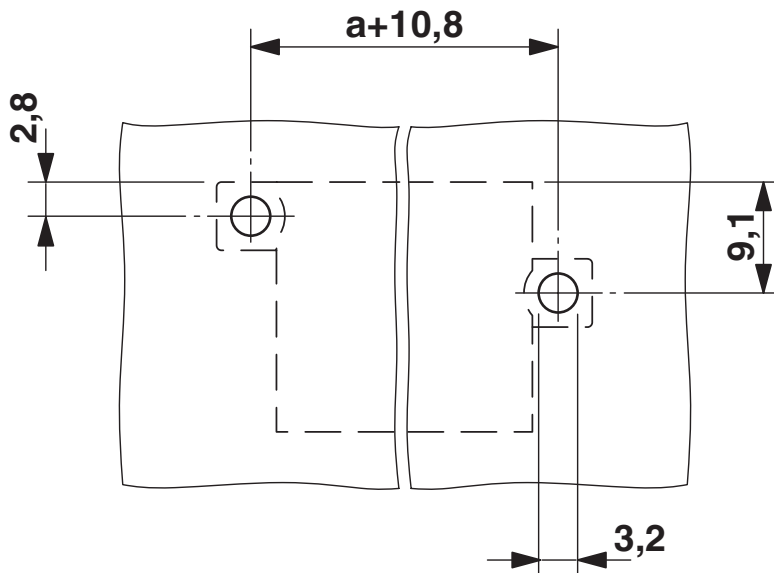
图纸

图表



型号：MSTB 2,5/...-ST-5,08，带MVSTBU 2,5/...-GB-5,08

开孔图/焊盘环宽



MVSTBU 2,5/14-GB-5,08 - PCB插座





1788651

<https://www.phoenixcontact.com/cn/products/1788651>

认证

To download certificates, visit the product detail page: <https://www.phoenixcontact.com/cn/products/1788651>

 CSA 认证ID: 13631				
	额定电压 U_N	额定电流 I_N	接线容量AWG	接线容量 mm^2
使用组 B				
	300 V	10 A	28 - 12	-
使用组 D				
	300 V	10 A	28 - 12	-

 cULus认证 认证ID: E60425-19931014				
	额定电压 U_N	额定电流 I_N	接线容量AWG	接线容量 mm^2
使用组 B				
螺钉连接	250 V	12 A	30 - 12	-
具有相同横截面积的 2根导线	250 V	12 A	24 - 16	-
使用组 D				
螺钉连接	300 V	10 A	30 - 12	-
具有相同横截面积的 2根导线	300 V	10 A	24 - 16	-

 VDE绘图认证 认证ID: 40050694				
	额定电压 U_N	额定电流 I_N	接线容量AWG	接线容量 mm^2
	250 V	12 A	-	-

MVSTBU 2,5/14-GB-5,08 - PCB插座



1788651

<https://www.phoenixcontact.com/cn/products/1788651>

分类

ECLASS

ECLASS-11.0	27460202
ECLASS-12.0	27460202
ECLASS-13.0	27460202

ETIM

ETIM 9.0	EC002638
----------	----------

UNSPSC

UNSPSC 21.0	39121400
-------------	----------

MVSTBU 2,5/14-GB-5,08 - PCB插座



1788651

<https://www.phoenixcontact.com/cn/products/1788651>

产品环境合规性

EU RoHS

符合《欧盟RoHS物质指令要求》

是, 无豁免

China RoHS

Environment friendly use period (EFUP)

EFUP-E

没有超过限值的危险物质

EU REACH SVHC

《REACH候选物质注释》(CAS编号)

相关物质重量百分比不超过0.1%

Phoenix Contact 2025 Å© - 保留所有权利

<https://www.phoenixcontact.com>

菲尼克斯(中国)投资有限公司总部
南京市江宁经济开发区菲尼克斯路36号
(江宁236信箱) 邮编: 211100
025-52121888
phoenix@phoenixcontact.com.cn