

# HC-EVO-B16-SHWS-2SSM40-PLRBK - 壳体



1407650

<https://www.phoenixcontact.com/cn/products/1407650>

请注意，本PDF文档中所示数据均生成自在线目录。完整数据请见用户文档。我们的一般下载使用条款已生效。



面板式安装底座外壳 B16，带单锁扣，标识材料: PA 6.6-FR，电缆出线: 2，水平，2x M40，高度: 84 mm，电缆密封: 无，标准

## 产品描述

一个螺钉连接开口已闭合，但可以使用螺丝刀打开

## 优势

- 成本低于金属型号
- 重量轻
- 低冷凝风险

## 商业数据

订货号	1407650
包装单位	1 pc
最小订货量	1 pc
销售关键代码	AF7APL
产品关键代码	AF7APL
目录页面	页码618 (C-2-2019)
GTIN	4046356777131
单件重量 (含包装)	182.6 g
单件重量 (不含包装)	185 g
原产地	PL

## 技术数据

### 说明

概述	适用插芯HC-B16、BB32、D40、DD72、HS6、HV6、M、K、HV06-I-PR、HV 6-E...C
----	---

### 产品属性

产品类型	带锁扣的外壳
外壳类型	面板式安装底座外壳
产品系列	HC-EVO-B
应用	标准
类型	B16
出线口编号	2
螺钉连接类型	2x M40
型号	高型设计
电缆出口	水平
Pg螺钉连接	无

### 尺寸

尺寸图	
宽度	57 mm
高度	84 mm
长度	117 mm
孔径	5.5 mm

### 材料规格

阻燃等级, 符合UL 94	V0 (外壳) V0 (互锁)
密封材料	NBR
外壳材料	PA 6.6-FR
锁扣材料	PA

### 机械特性

#### 机械参数

螺钉连接类型	2x M40
锁紧类型	锁扣

### 连接数据

紧固扭矩	2 Nm ... 3 Nm (用于表面安装壳体上的M5安装螺钉)
------	----------------------------------

1407650

<https://www.phoenixcontact.com/cn/products/1407650>

## 安装

### 组装说明

用于螺钉连接的两个开口处之一为密封，但可使用螺丝刀折断后开启。

## 环境和真实条件

### 环境条件

保护等级	IP66
壳体等级 (NEMA)	12 (UL 50e)
冲击强度	IK08
环境温度 (运行)	-40 °C ... 125 °C

# HC-EVO-B16-SHWS-2SSM40-PLRBK - 壳体

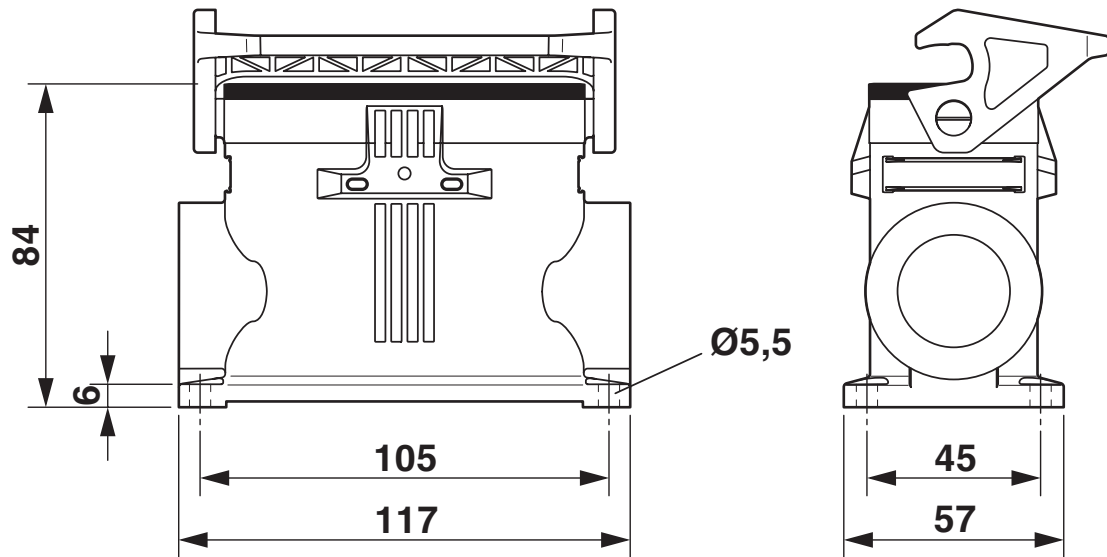


1407650

<https://www.phoenixcontact.com/cn/products/1407650>

图纸

尺寸图



尺寸图

1407650

<https://www.phoenixcontact.com/cn/products/1407650>

## 认证

🔗 To download certificates, visit the product detail page: <https://www.phoenixcontact.com/cn/products/1407650>

**DNV**

认证ID: TAE000037S



**cUL认证**

认证ID: E255026



**UL认证**

认证ID: E255026



**EAC**

认证ID: RU C-DE.AI30.B.01102

**cULus认证**

# HC-EVO-B16-SHWS-2SSM40-PLRBK - 壳体



1407650

<https://www.phoenixcontact.com/cn/products/1407650>

## 分类

### ECLASS

ECLASS-11.0	27440202
ECLASS-12.0	27440202
ECLASS-13.0	27440202

### ETIM

ETIM 9.0	EC000437
----------	----------

### UNSPSC

UNSPSC 21.0	31261500
-------------	----------

# HC-EVO-B16-SHWS-2SSM40-PLRBK - 壳体



1407650

<https://www.phoenixcontact.com/cn/products/1407650>

## 产品环境合规性

### EU RoHS

符合《欧盟RoHS物质指令要求》

是, 无豁免

### China RoHS

Environment friendly use period (EFUP)

EFUP-E

没有超过限值的危险物质

### EU REACH SVHC

《REACH候选物质注释》(CAS编号)

相关物质重量百分比不超过0.1%

Phoenix Contact 2025 Å© - 保留所有权利

<https://www.phoenixcontact.com>

菲尼克斯(中国)投资有限公司总部  
南京市江宁经济开发区菲尼克斯路36号  
(江宁236信箱) 邮编: 211100  
025-52121888  
[phoenix@phoenixcontact.com.cn](mailto:phoenix@phoenixcontact.com.cn)