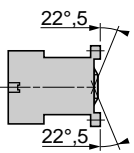
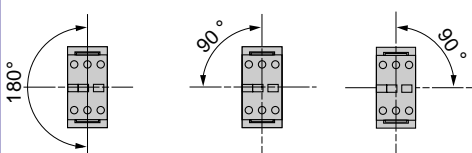


Mini-contacteurs auxiliaires série SK

caractéristiques, références

Environnement

conformité aux normes			IEC 947, NF C 63-110, VDE 0660, BS 5424
certifications des produits			UL, CSA
température de l'air ambiant au voisinage de l'appareil	pour fonctionnement	°C	- 20...+ 50
Position de fonctionnement	axe vertical 		axe horizontal 
	sans déclassement		sans déclassement
raccordement par connecteurs	conducteur rigide	mm ²	mini 1 x 1,5 ou 2 x 1,5 maxi 1 x 6 ou 2 x 4
	fil souple sans embout	mm ²	1 x 0,5 ou 2 x 0,35 1 x 6 ou 2 x 2,5
	fil souple avec embout	mm ²	1 x 0,35 ou 2 x 0,35 1 x 6 ou 2 x 1,5
couple de serrage	empreinte Pozidriv n° 1	N.m	0,8
repérage des contacts	selon normes En 50005 et EN 50011		jusqu'à 4 contacts

Caractéristiques du circuit de commande

type de contacteurs auxiliaires		CA2-SK	CA2-SKE	CA3-SK
tension assignée du circuit de commande (Uc)	V	~ 24...400		≡ 12...72
limite de la tension de commande (≤ 50 °C)	pour fonctionnement	0,85...1,1 Uc		0,85...1,1 Uc
	pour déclenchement	≥ 0,20 Uc		≥ 0,10 Uc
consommation moyenne à 20 °C et à Uc	appel	16 VA	23 VA	2,2 W
	maintien	4,2 VA	4,9 VA	2,2 W
cadence maximale de fonctionnement	en cycles de manœuvres par heure	1200		1200
durabilité mécanique à Uc	bobine 50/60 Hz	10		
	bobine normale ≡			10

Caractéristiques des contacts auxiliaires des mini-contacteurs auxiliaires et des blocs additifs instantanés

tension assignée d'emploi (Ue)	jusqu'à	V	690
courant thermique conventionnel (Ith)	pour température ambiante ≤ 55 °C	A	10
protection contre les courts-circuits	selon IEC 947 et VDE 0660, fusible gl	A	10
puissances d'emploi des contacts selon IEC 947	courant alternatif, catégorie AC-15 durabilité électrique (valable jusqu'à 3600 cycles de man/h) sur charge inductive telle que bobine d'électro-aimant : puissance établie (cos φ 0,7) = 10 fois la puissance coupée (cos φ 0,4).		courant continu, catégorie DC-13 durabilité électrique (valable jusqu'à 1200 cycles de man/h) sur charge inductive telle que bobine d'électro-aimant, sans réduction de consommation, dont la constante de temps augmente avec la puissance.
		V	24 48 110 220 440
1 million de cycles de manœuvres	VA	48 96 240 440 800 880	W 120 80 60 52 51
3 millions de cycles de manœuvres	VA	17 34 86 158 288 317	W 55 38 30 28 26
10 millions de cycles de manœuvres	VA	7 14 36 66 120 132	W 15 11 9 8 7
puvoir de fermeture occasionnel	VA	1000 2050 5000 10000 14000 13000	W 720 600 400 300 230



CA2-SK20



CA2-SKE20

Mini-contacteurs auxiliaires

- Largeur des mini-contacteurs auxiliaires 27 mm.
- Fixation sur profilé \sim 35 mm.
- Raccordement par connecteurs.

alimentation du circuit de commande	contacts auxiliaires		référence de base à compléter par le repère de la tension (1)
courant alternatif	2		CA2-SK20●●
	1	1	CA2-SK11●●
courant continu	2		CA3-SK20●●
	1	1	CA3-SK11●●

Mini-contacteur auxiliaires à contacts alternés

Ce mini-contacteur auxiliaire à contacts alternés permet de répartir automatiquement les heures de fonctionnement entre 2 circuits d'un système redondant (voir diagramme de fonctionnement page C72).

Par une mise sous tension régulière des "circuits de secours", ce dispositif permet de s'assurer de leur bon fonctionnement.

- Largeur du mini-contacteur auxiliaire 45 mm.
- Fixation par vis \varnothing 4.
- Raccordement par connecteurs.
- Pas de montage possible de bloc auxiliaire en face avant.
- Pas de montage possible de module d'antiparasitage.

alimentation du circuit de commande	contacts auxiliaires		référence de base à compléter par le repère de la tension (1)
courant alternatif	2		CA2-SKE20●●

(1) Tensions du circuit de commande existantes (délai variable, consulter notre agence régionale).

mini-contacteurs CA2-SK et CA2-SKE

volts \sim 50/60 Hz	24	48	110	120	220	230	240	380	400
repère	B7	E7	F7	G7	M7	P7	U7	Q7	V7

mini-contacteurs CA3-SK

volts \sim	12	24	36	48	72
repère	JD	BD	CD	ED	SD

Blocs de contacts auxiliaires instantanés

Encliquetage frontal

utilisation sur contacteurs auxiliaires	nombre maximal de bloc par contacteur	composition	référence
CA2-SK20 et CA3-SK20	1	2	LA1-SK20
		2	LA1-SK02
CA3-SK20	1	1	LA1-SK11

Modules d'antiparasitage

Raccordement sans outil par encliquetage sur la face latérale droite

utilisation sur contacteurs auxiliaires	type	pour tensions	vente par quantité indivisible	référence unitaire
CA2-SK et CA3-SK	varistance (2)	\sim et $\sim\sim$ 24 V...48 V	10	LA4-SKE1E
		\sim et $\sim\sim$ 110 V...250 V	10	LA4-SKE1U
	diode (3)	$\sim\sim$ 24 V...250 V	10	LA4-SKC1U

(2) Protection par limitation de la valeur de la tension transitoire à $2 U_c$ maxi.

Réduction maximale des pointes de tension transitoire.

Légère temporisation au déclenchement (1,1 à 1,5 fois le temps normal).

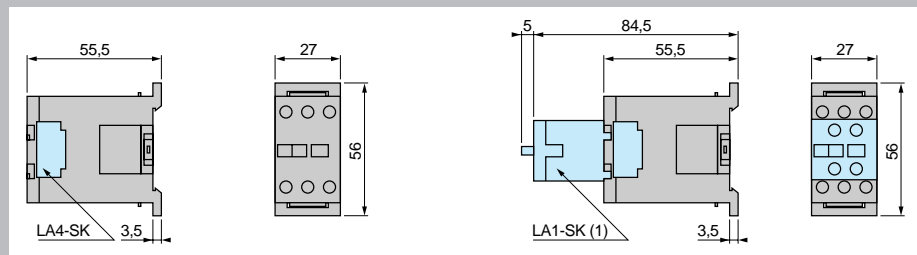
(3) Pas de surtension ni de fréquence oscillatoire.

Légère temporisation au déclenchement (1,1 à 1,5 fois le temps normal).

Mini-contacteurs auxiliaires série SK

Encombremments

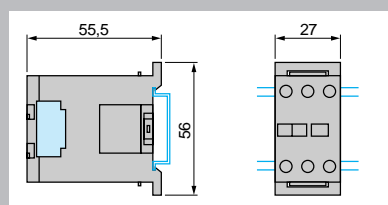
Mini-contacteurs auxiliaires CA2-SK et CA3-SK



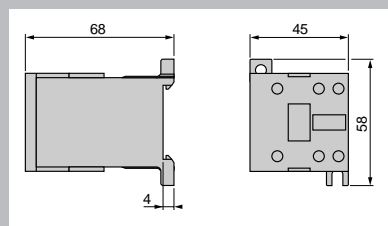
(1) Sur CA2-SK20 uniquement.

Montage CA2-SK et CA3-SK

sur profilé AM1-DP200 ou AM1-DE200 (└ 35 mm)



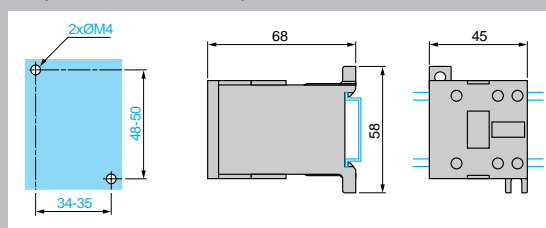
CA2-SKE



Montage

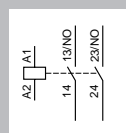
sur panneau

sur profilé AM1-DP200 ou AM1-DE200 (└ 35 mm)



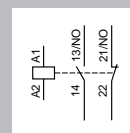
CA2-SK20, CA3-SK20

2 "F"



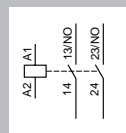
CA2-SK11, CA3-SK11

1 "F" + 1 "O"

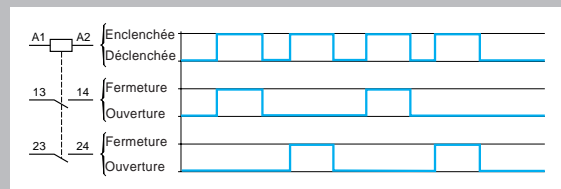


CA2-SKE

2 "F"

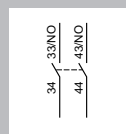


CA2-SKE diagramme de fonctionnement

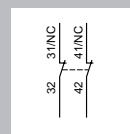


Contactauxiliaires instantanés

2 "F" LA1-SK20



2 "O" LA1-SK02



1 "F" + 1 "O" LA1-SK11

