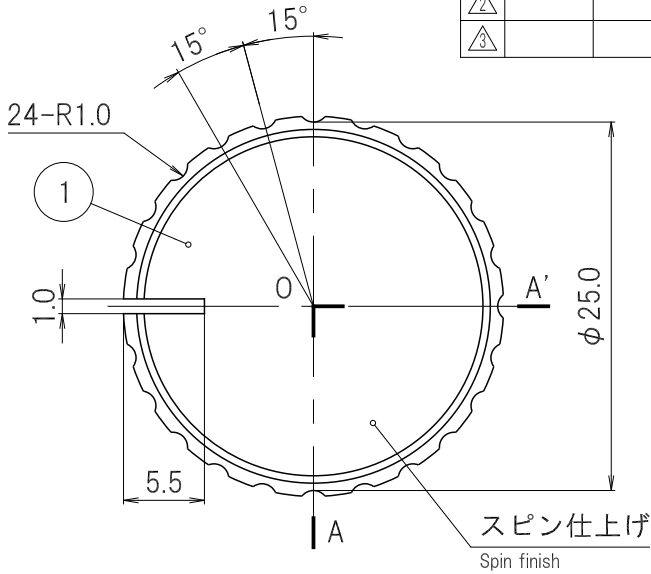


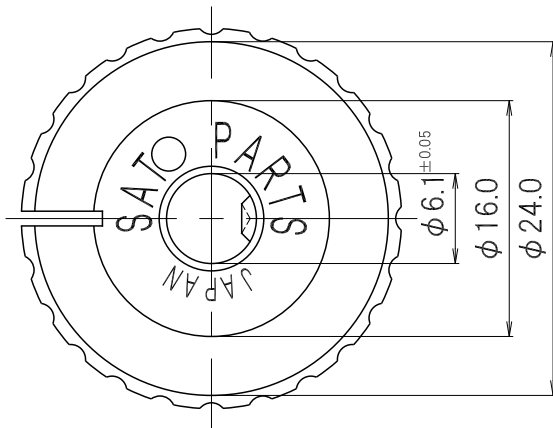
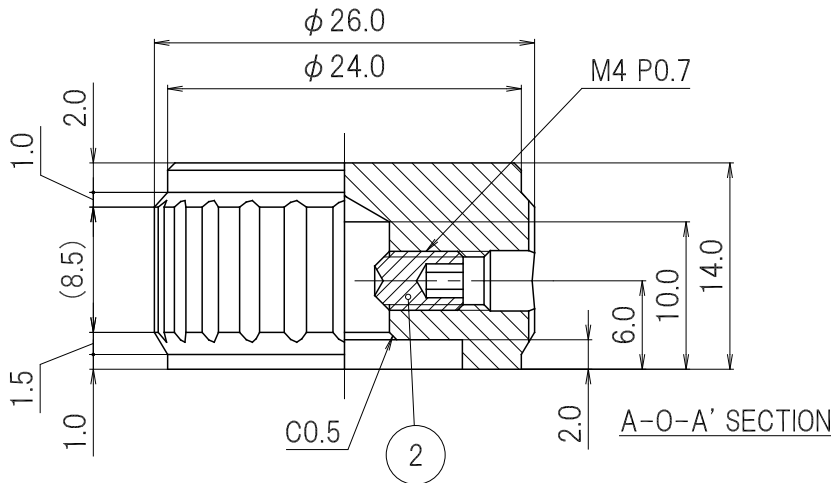


MARK 記号	DATE 日付	REVISION RECORDS 改 版 記 事	SIGN 担当
①	2010.12.24	図面整備の為、同図番にて新規書替。	D.Sato
②			
③			

A  
B  
C  
D  
E  
F



注1：打刻文字“SATO PARTS”，  
“JAPAN”は、必ずしも図の  
様な位置にはなりません。  
Note1：The position of inscription character  
“SATO PARTS”，“JAPAN” is not  
necessarily corresponding.



2	Set screw 止めねじ M4×6 P0.7	1	Steel 合金鋼	Black oxide coating 黒色酸化皮膜		
1	Body 本体	1	Aluminum alloy アルミニウム合金	Anodizing アルマイト処理		
No. 番号	PARTS NAME 部品名	Q'TY 個数	MATERIAL 材質	UL	FINISH 処理	REMARKS 備考
APPROVED 承認	Y.Shigeno 2011.1.5	GENERAL TOLERANCE 一般公差		NAME 名称		ISSUED 出 図
CHECKED 検査	H.Kinoshita 2010.12.27	UNDER 1.00 未満	±0.5	CUSTOMER カスタマー		
DRAWN 製 図	D.Sato 2010.12.24	1.00 ~ 4.99		DRAWING No. 図面番号		REVISION 改 版
DESIGNED 設 計		OVER 5.00 以上	K-0032A8		04	
UNIT 単 位	mm	SCALE 尺 度	2:1		PAGE 1 / 1	

出図印なき図面は参考図とする  
図面を差別しないこと