

Ethernet industriel IE-FCM-RJ45-FJ-B

Weidmüller Interface GmbH & Co. KG
Klingenbergstraße 16
D-32758 Detmold
Germany
Fon: +49 5231 14-0
Fax: +49 5231 14-292083
www.weidmueller.com



Interface d'accès FrontCom[®] Micro avec RJ45 à IP65

Informations générales de commande

Type	IE-FCM-RJ45-FJ-B
Référence	1018820000
Version	Module FrontCom Micro RJ45, TIA-568B
GTIN (EAN)	4032248730070
Cdt.	10 pièce(s)

Fiche de données

Ethernet industriel IE-FCM-RJ45-FJ-B

Weidmüller Interface GmbH & Co. KG
 Klingenbergstraße 16
 D-32758 Detmold
 Germany
 Fon: +49 5231 14-0
 Fax: +49 5231 14-292083
 www.weidmueller.com

Caractéristiques techniques

Dimensions et poids

Épaisseur du paroi, max.	3 mm	Épaisseur du paroi, min.	1 mm
Poids net	40 g		

Températures

Température de fonctionnement	-40 °C...70.000000 °C	Température de stockage	
Température de pose			

Downloads

Agrément UL	Vidéo d'installation	STEADYTEC® assembly instruction RJ45 field attachable module_EN_HD.mp4
	DUXR.E316369.pdf	

Caractéristiques générales

Blindage	360° mise en contact du blindage	Catégorie	Cat.6A / Class EA (ISO/IEC 11801 2010)
Circuit	TIA-568B	Couleur	noir
Cycles d'enfichage	750	Degré de protection	IP 65 selon DIN EN 60529
Description de l'article	Module FrontCom Micro RJ45	Diamètre de l#92isolation, max.	1,6 mm
Diamètre de la gaine, max.	10 mm	Diamètre de la gaine, min.	5,5 mm
Diamètre du câble, rigide, max.	0,64 mm	Diamètre du câble, rigide, min.	0,4 mm
Diamètre du câble, souple, max.	0,76 mm	Diamètre du câble, souple, min.	0,48 mm
Matériau de base du boîtier	PA UL 94 V0	Raccordement 1	RJ45
Raccordement 2	IDC	Section de raccordement du conducteur, souple, max. (AWG)	AWG 22
Section de raccordement du conducteur, souple, min. (AWG)	AWG 26	Surface du contact	Or sur nickel
Type de montage	Cabinet, Distribution box		

Normes

Norme de connecteur	CEI 60603-7-51	N° de certificat (cULus)	E316369
---------------------	----------------	--------------------------	---------

Propriétés électriques

PoE / PoE+	selon IEEE 802.3af
------------	--------------------

Classifications

ETIM 3.0	EC001134	eClass 5.1	27-25-05-04
eClass 6.2	27-25-05-04	eClass 7.1	27-25-05-04

Agréments

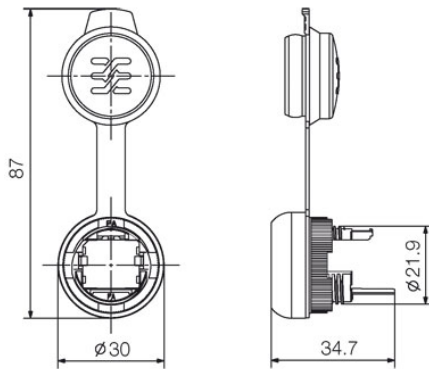
Agréments



ROHS	Conforme
------	----------

Fiche de données**Ethernet industriel
IE-FCM-RJ45-FJ-B**

Weidmüller Interface GmbH & Co. KG
Klingenbergstraße 16
D-32758 Detmold
Germany
Fon: +49 5231 14-0
Fax: +49 5231 14-292083
www.weidmueller.com

Dessins**Dessin coté****Découpe de montage**