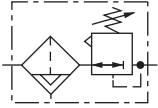


管接式过滤调压阀

B07 过滤调压阀

G1/8", G1/4"



适合各种场合的过滤调压阀

高性能设计提供高流量和低压降

调节旋钮快速锁定

标准选项包括非溢流型, 金属杯

技术参数

介质:

仅压缩空气

最大入口压力:

透明杯: 0 ~ 10 bar

金属杯: 0 ~ 17 bar

工作环境温度:

透明杯: -20°C ~ +50°C

金属杯: -20°C ~ +65°C

在低于+2°C条件下使用时, 请向本公司技术服务部咨询

流量

入口10bar, 设定压力6.3bar,

压降1bar,

1/8" 接口, 流量为6.2dm³/s

1/4" 接口, 流量为6.5dm³/s

压力表接口:

PTF接口使用1/8" PTF压力表口

ISO Rc, ISO G, 接口使用

R1/8压力表口

材质

R07系列:

壳体: 锌合金

底塞: 乙缩醛

阀盖: 乙缩醛

阀: 铜/丁腈橡胶

弹性体: 丁腈橡胶

滤杯: 透明杯, 聚碳酸酯

金属杯: 锌合金

B07



气口尺寸	流量 (dm ³ /s) #	排放	滤杯	调压范围 (bar)	kg	型号	维修件
G1/8	6,2	自动	透明杯	0,3 ... 7	0,26	B07-101-A3KG	3820-14
G1/8	6,2	自动	金属杯	0,3 ... 7	0,25	B07-133-A3KG	3820-14
G1/8	6,2	自动	金属杯	0,5 ... 10	0,21	B07-105-A3MG	3407-29
G1/8	6,2	手动	透明杯	0,3 ... 7	0,26	B07-101-M3KG	3820-14
G1/8	6,2	手动	金属杯	0,3 ... 7	0,25	B07-133-M3KG	3820-14
G1/8	6,2	手动	金属杯	0,5 ... 10	0,21	B07-105-M3MG	3407-29
G1/4	6,5	自动	透明杯	0,3 ... 7	0,26	B07-201-A3KG	3820-14
G1/4	6,5	自动	金属杯	0,3 ... 7	0,25	B07-233-A3KG	3820-14
G1/4	6,5	自动	金属杯	0,5 ... 10	0,25	B07-205-A3MG	3407-29
G1/4	6,5	手动	透明杯	0,3 ... 7	0,26	B07-201-M3KG	3820-14
G1/4	6,5	手动	金属杯	0,3 ... 7	0,25	B07-233-M3KG	3820-14
G1/4	6,5	手动	金属杯	0,5 ... 10	0,25	B07-205-M3MG	3407-29

所列型号包括 ISI G螺纹, 泄气型膜片和40 μm滤芯
最大流量为入口10bar, 设定压力6.3bar, 压降1bar

型号选择

B07-★-★-★-★-★-★				
气口尺寸	代号	螺纹	代号	
1/8"	1	PTF	A	
1/4"	2	ISO Rc 锥螺纹	B	
		ISO G 直螺纹	G	
选项	膜片	代号	出口压力调节范围*	代号
透明杯	溢流型	01	0.1... 0.7 bar	A
透明杯	非溢流型	03	0.3... 3.5 bar	E
金属杯	溢流型	33	0.3... 7 bar	K
金属杯	非溢流型	35	0.3... 10 bar	M**
金属杯	溢流型	05**		
金属杯	非溢流型	07**		
排放	代号	滤芯	代号	
自动	A	5 μm	1	
手动	M	40 μm	3	

* 压力可调至大于或者小于列表值, 但请不要在列表压力之外使用。

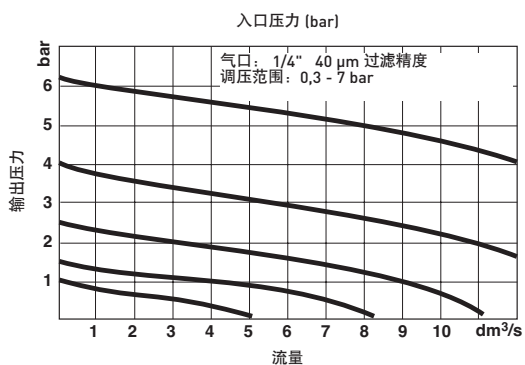
** 出口压力为10bar时使用。例如: B07-205-A3MG

管接式过滤调压阀

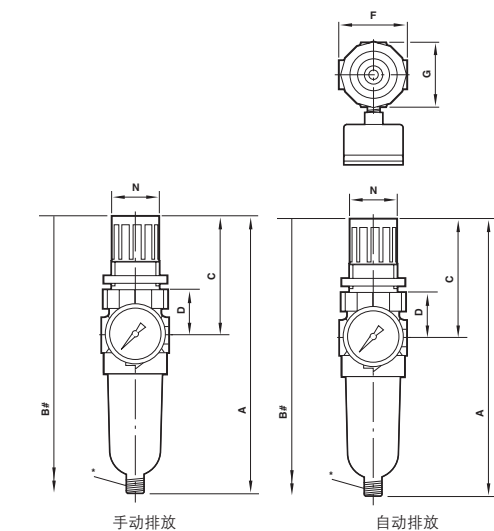
B07 过滤调压阀

G1/8" , G1/4"

流量特性

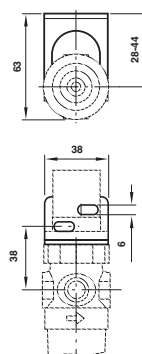


外形尺寸(mm)



#拆卸滤杯所需最小间隙
*1/8" BSP 排放螺纹

安装尺寸(mm)



气口尺寸	排放	A	B	C	D	F	G	面板孔 Ø	面板厚度	kg
G1/8, G1/4	自动	160	210	68	28	41	38	30	0 ... 6	0,26
	手动	164	214	68	28	41	38	30	0 ... 6	0,26

维修件

名称	类型	型号
维修包	溢流型40 μm	3820-14
	非溢流型40 μm	3820-13
排水装置	手动	773-03
	自动	3654-02

安装件适合类型	型号
所有类型	18-025-003