

interruptor de chave IKON, 22 mm, redondo, metal, de alto brilho, número do fecho 360012K1, com 2 chaves, 3 posições de comutação I-O-II, de encaixe, Ângulo de comutação 2x45°, 10:30h/12h/13:30h, retirada da chave I+O+II



Nome da marca do produto	SIRIUS ACT
Designação do produto	Interruptor de chave
Execução do produto	Elemento de acionamento / sinalização
Designação do tipo de produto	3SU1
<b>Actuador</b>	
Modo de funcionamento do elemento de acionamento	a encaixar, 2x45° (10:30h/12h/13:30h)
Expansão do produto opcional Dispositivo de iluminação	Não
Cor	
• do elemento de acionamento	prateado
material do elemento de acionamento	metal
Forma do elemento de acionamento	Chave
diâmetro exterior do elemento de acionamento	29,5 mm
Número de posições de comutação	3
Posição do interruptor para retirar a chave	O+I+II
Ângulo de comutação	
• para a direita	45°
• para a esquerda	45°

Marca da fechadura	IKON
Número de código	360012K1

### Anel frontal

Componente do produto Anel frontal	Sim
Versão do anel frontal	Standard
material do anel frontal	Metal super brilhante
Cor do anel frontal	prateado

### Dados técnicos gerais

Classe de protecção IP	IP66, IP67, IP69(IP69K)
<ul style="list-style-type: none"> <li>do borne de ligação</li> </ul>	IP20
Tipo de protecção NEMA	NEMA 1, 2, 3, 3R, 4, 4X, 12, 13
Resistência ao choque	
<ul style="list-style-type: none"> <li>segundo a IEC 60068-2-27</li> </ul>	Meia onda sinusoidal de 50g / 11 ms
Resistência à oscilação	
<ul style="list-style-type: none"> <li>segundo a IEC 60068-2-6</li> </ul>	10 ... 500 Hz: 5g
Frequência de comutação máximo	1 800 1/h
durabilidade mecânica (ciclos de operação)	
<ul style="list-style-type: none"> <li>típico</li> </ul>	300 000
Indicadores de referência segundo a IEC 81346-2:2009	S
Indicadores de referência segundo a DIN EN 61346-2	S

### Condições ambientais

Temperatura ambiente	
<ul style="list-style-type: none"> <li>durante o funcionamento</li> </ul>	-25 ... +70 °C
<ul style="list-style-type: none"> <li>durante o armazenamento</li> </ul>	-40 ... +80 °C
Categoria ambiental durante o funcionamento segundo a IEC 60721	3M6, 3S2, 3B2, 3C3, 3K6 (com humidade relativa do ar de 10 ... 95%)

### Montagem/ Fixação/ Dimensões

Altura	29,5 mm
Largura	29,5 mm
Forma da abertura de montagem	redondo
Diâmetro de montagem	22,3 mm
Tolerância positiva do diâmetro de montagem	0,4 mm
Altura de montagem	56,2 mm
Largura de montagem	29,5 mm
Profundidade da montagem	25,4 mm

### Certificados/Homologações

General Product Approval	Declaration of Conformity	Test Certificates
--------------------------	---------------------------	-------------------



[Miscellaneous](#)

[Type Test Certificates/Test Report](#)

### Marine / Shipping



### other

[Confirmation](#)

### Outras informações

**Information- and Downloadcenter (catálogo, brochuras,...)**

[www.siemens.com/sirius/catalogs](http://www.siemens.com/sirius/catalogs)

**Industry Mall (encomendar online)**

<https://mall.industry.siemens.com/mall/pt/pt/Catalog/product?mlfb=3SU1050-5XL11-0AA0>

**CAX Online Generator**

<http://support.automation.siemens.com/WW/CAXorder/default.aspx?lang=en&mlfb=3SU1050-5XL11-0AA0>

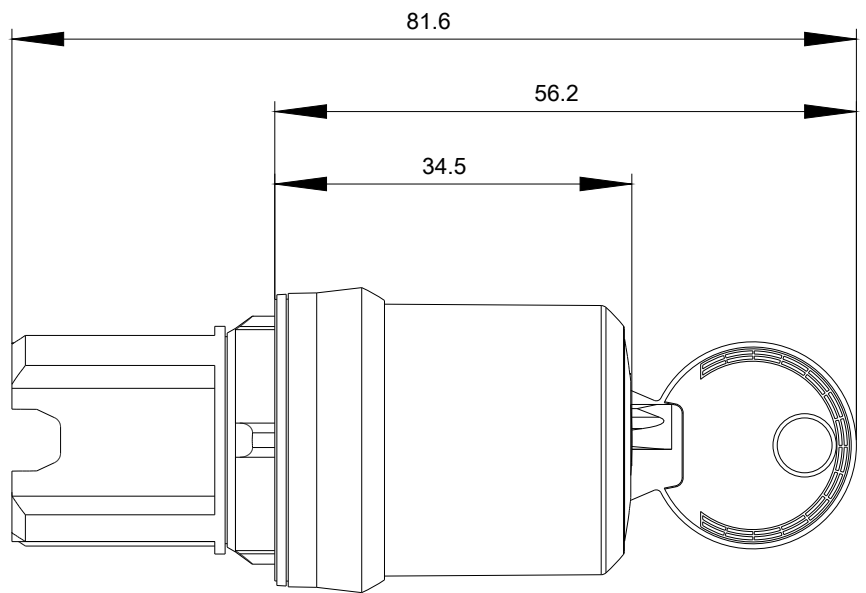
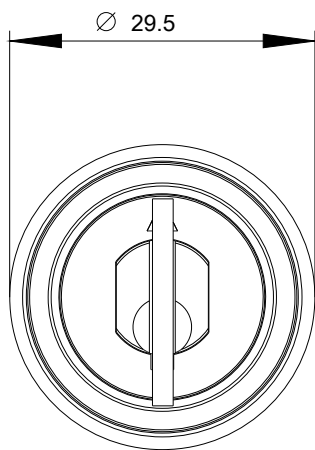
**Service&Support (manuais, manuais de instruções, certificados, curva característica, FAQs,...)**

<https://support.industry.siemens.com/cs/ww/en/ps/3SU1050-5XL11-0AA0>

**Base de dados das imagens (fotografias do produto,desenhos de medida em 2D, modelos em 3D, esquemas eléctricos,**

**macros EPLAN... )**

[http://www.automation.siemens.com/bilddb/cax\\_de.aspx?mlfb=3SU1050-5XL11-0AA0&lang=en](http://www.automation.siemens.com/bilddb/cax_de.aspx?mlfb=3SU1050-5XL11-0AA0&lang=en)



última alteração:

02-10-2019