

Nu:Tekt HA-KIT

Owner's Manual
取扱説明書

E J 1

KORG INC. 4015-2 Yanokuchi, Inagi-City, Tokyo 206-0812 JAPAN
©2018 KORG INC. www.korg.com

Published 07/2018 3007 CTH Printed in Japan

本機は、電子工作の経験があり、はんだ付けや電子パーツの基礎知識のある方を対象としています。

組み立てを間違えると、接続した機器が破損したり、電子パーツが破損したり熱を発したりする恐れがあります。

組み立て完成後、電源を入れる前に、マウントの間違いや、はんだ付け不良がないことを十分に確認してください。

目次

主な特長	3
組み立て前の注意	5
準備する工具	5
パーツの確認	5
マウント図	6
マウント部品表	7
基板マウント	9
メイン基板の作成	9
Nutube基板ユニットの作成	10
Nutube基板ユニットの取り付け	10
6角スペーサー取り付け	11
メイン基板の動作確認	11
メイン基板の調整	12
調整箇所	12
調整方法	12
オペアンプ交換	12
組み立て	13
パーツ・リスト	13
組み立て	14
トラブル・シューティング	16
各部の名称と機能	16
仕様	16

安全上のご注意




ご使用になる前に必ずお読みください

ここに記載した注意事項は、製品を安全に正しくご使用いただき、あなたや他の方々への危害や損害を未然に防ぐためのものです。

注意事項は誤った取り扱いで生じる危害や損害の大きさ、または切迫の程度によって、内容を「警告」、「注意」の2つに分けています。これらは、あなたや他の方々の安全や機器の保全に関わる重要な内容ですので、よく理解した上で必ずお守りください。

火災・感電・人身障害の危険を防止するには

図記号の例

	△ 記号は、注意(危険、警告を含む)を示しています。記号の中には、具体的な注意内容が描かれています。左の図は「一般的な注意、警告、危険」を表しています。
	⊘ 記号は、禁止(してはいけないこと)を示しています。記号の中には、具体的な注意内容が描かれることがあります。左の図は「分解禁止」を表しています。
	● 記号は、強制(必ず行うこと)を示しています。記号の中には、具体的な注意内容が描かれることがあります。左の図は「電源プラグをコンセントから抜くこと」を表しています。

以下の指示を守ってください



警告

この注意事項を無視した取り扱いをすると、死亡や重傷を負う可能性があります。

- ❗ 次のような場合には、直ちに電源を切る。
 - 異物が内部に入ったとき
 - 製品に異常や故障が生じたとき修理が必要なときは、お客様相談窓口へ依頼してください。
- 🚫 本製品を分解したり改造したりしない。
- 🚫 修理、部品の交換などで、取扱説明書に書かれていること以外は絶対にしない。
- 🔊 大音量や不快な程度の音量で長時間使用しない。
大音量で長時間使用すると、難聴になる可能性があります。万一、聴力低下や耳鳴りを感じたら、専門の医師に相談してください。

- 本製品に異物(燃えやすいもの、硬貨、針金など)を入れない。
- 温度が極端に高い場所(直射日光の当たる場所、暖房機器の近く、発熱する機器の上など)で使用や保管をしない。
- 振動の多い場所で使用や保管をしない。
- ホコリの多い場所で使用や保管をしない。



風呂場、シャワー室で使用や保管をしない。



雨天時の野外のように、湿気が多い場所や水滴のかかる場所で、使用や保管をしない。

- 本製品の上に、花瓶のような液体が入ったものを置かない。
- 本製品に液体をこぼさない。



濡れた手で本製品を使用しない。



電池は乳幼児の手の届くところに置かない。
電池を飲み込んだ場合は、すぐに医師に相談する。



注意

この注意事項を無視した取り扱いをすると、危害を負う可能性、または物理的損害が発生する可能性があります。

- ❗ 正常な通気が妨げられない所に設置して使用する。
- ラジオ、テレビ、電子機器などから十分に離して使用する。
ラジオやテレビ等に接近して使用すると、本製品が雑音を受けて誤動作する場合があります。また、ラジオ、テレビ等に雑音が入ることがあります。
- 外装のお手入れは、乾いた柔らかい布を使って軽く拭く。
- 長時間使用しないときは、電池の液漏れを防ぐために電池を抜く。
- 🚫 電池を過度の熱源(日光、火など)にさらさない。
- スイッチやツマミなどに必要以上の力を加えない。
故障の原因になります。
- 外装のお手入れに、ベンジンやシンナー系の液体、コンパウンド質、強酸性のポリリッシャーを使用しない。
- 不安定な場所に置かない。
本製品が落下してお客様がけがをしたり、本製品が破損する恐れがあります。
- 本製品の上に乗ったり、重いものをのせたりしない。
本製品が落下または損傷してお客様がけがをしたり、本製品が破損したりする恐れがあります。

* すべての製品名および会社名は、各社の商標または登録商標です。

このたびは、Nu:Tekt HA-KITをお買い上げいただきまして、まことにありがとうございます。本製品を末永くご愛用いただくためにも、取扱説明書をよくお読みになって、正しい方法でご使用ください。


主な特長

- 本機はNutubeを使ったヘッドホン・アンプ組み立てキットです。
- 電源は電池2本ですが、Nutubeを26Vの電源電圧で駆動させ、本格的な真空管サウンドを楽しめます。
- フィラメントの電源もDC/DCコンバーターを使用し、消費電流を抑えました。
- EDMスイッチを装備し、EDMの曲やヘッドホンに合わせて低域を增強できます。
- 出力のヘッドホン・アンプは1Cソケットを使用していますのでオペアンプを交換可能です。2種類のオペアンプを付属しています。
- Nutubeのアノード負荷抵抗値が調整でき、真空管の負荷曲線の傾きを変えて音の違いを楽しめます。
- マニアの間でおなじみのミント缶ケースを使用しました。また電源スイッチの保護を兼ねたプロテクターも備えています。
- Nutubeの光が確認できるNu:Tektデザインのアクリル製カバーをあつらえました。
- 組み立てが心配、組み立てに失敗しそうな場合、Web動画説明(www.nutekt.org)や組み立て代行サポート(有料)をご利用ください。

Nutube(ニューチューブ)とは?

Nutubeは、株式会社コルグとノリタケ伊勢電子株式会社が、蛍光表示管の技術を応用して開発した新しい真空管です。

Nutubeは従来の真空管と同じく、アノード・グリッド・フィラメントの構造を持ち、完全な3極真空管として動作します。また従来の真空管と同様、真空管特有の豊かな倍音やレスポンスを生み出します。

 本製品に強い衝撃を加えたとき、高音域のノイズが出力される場合があります。これはNutubeの構造によるもので、故障ではありません。

Nu:Tekt(ニューテクト)とは?

電子楽器メーカー・コルグが展開するキット専門ブランド。新真空管Nutubeをはじめ、楽器、オーディオ等、楽器メーカーならではのユニークなキット販売やサービスを実施しています。

Nu:Tektウェブサイト: www.nutekt.org

保証規定（必ずお読みください）

本保証書は、保証期間中に本製品を保証するもので、付属品類（ヘッドホンなど）は保証の対象になりません。保証期間内に本製品が故障した場合は、保証規定によって無償修理いたします。

1. 本保証書の有効期間はお買い上げ日より1か年です。
2. 次の修理等は保証期間内であっても有償となります。
 - ・ 消耗部品（電池、スピーカー、真空管、フェーダーなど）の交換。
 - ・ お取扱方法が不適当のために生じた故障。
 - ・ 天災（火災、浸水等）によって生じた故障。
 - ・ 故障の原因が本製品以外の他の機器にある場合。
 - ・ 不当な改造、調整、部品交換などにより生じた故障または損傷。
 - ・ 保証書にお買い上げ日、販売店名が未記入の場合、または字句が書き替えられている場合。
 - ・ 本保証書の提示がない場合。

尚、当社が修理した部分が再度故障した場合は、保証期間外であっても、修理した日より3か月以内に限り無償修理いたします。

3. 本保証書は日本国内においてのみ有効です。
This warranty is valid only in Japan.
4. お客様が保証期間中に移転された場合でも、保証は引き続きお使いいただけます。詳しくは、お客様相談窓口までお問い合わせください。
5. 修理、運送費用が製品の価格より高くなることがありますので、あらかじめお客様相談窓口へご相談ください。発送にかかる費用は、お客様の負担とさせていただきます。
6. 修理中の代替品、商品の貸し出し等は、いかなる場合においても一切行っておりません。

本製品の故障、または使用上生じたお客様の直接、間接の損害につきましては、弊社は一切の責任を負いかねますのでご了承ください。

本保証書は、保証規定により無償修理をお約束するためのもので、これよりお客様の法律上の権利を制限するものではありません。

■お願い

1. 保証書に販売年月日等の記入がない場合は無効となります。記入できないときは、お買い上げ年月日を証明できる領収書等と一緒に保管してください。
2. 保証書は再発行致しませんので、紛失しないように大切に保管してください。

Nu:Tekt HA-KIT 保証書

本保証書は、保証規定により無償修理をお約束するものです。

お買い上げ日 年 月 日

販売店名

アフターサービス

修理または商品のお取り扱いについてのご質問、ご相談は、お客様相談窓口へお問い合わせください。

お客様相談窓口  0570-666-569

PHS等一部の電話ではご利用できません。固定電話または携帯電話からおかけください。

受付時間 月曜～金曜 10:00～17:00（祝祭日、窓口休業日を除く）

● サービス・センター： 〒168-0073 東京都杉並区下高井戸 1-18-16 2F

組み立て前の注意

部品を持つときはケガをしないように

基板を取り扱うときに、部品の突起などでケガをしないように注意してください。手を保護するために作業用手袋(綿のもの)を使用してください。また作業後は必ず石けんを使用して手を洗ってください。

ネジやナットを締めるとき、対象物に垂直に

ネジやナットは、斜めに入れて締め付けるとネジ山を破損し、締め付けることができなくなります。必ず垂直にネジが入るように締め付けてください。

また、無理に締め付けたり、強く閉めすぎたりすると部品が破損する恐れがありますので注意してください。

工具を使用するときは怪我と対象物にキズをつけないように

ネジやナットを工具を使用して締め付けるときに、指の挟み込みなどケガをしないように注意してください。また、工具でケースや基板などを傷を付けたりしないように慎重に取り扱ってください。

余裕をもって作業を行うために広めの作業スペースを確保し、キズが付かないように作業用マットなどを用意してください。

ネジやナットを紛失しないように

ネジやナットは紛失しないように取り扱いに注意してください。また、付属のネジやナット以外を使用して組み立てを行ったり、付属のネジやナットを他の目的に使用しないでください。

準備する工具

本機を組み立てるには下記の工具を別途ご用意ください。

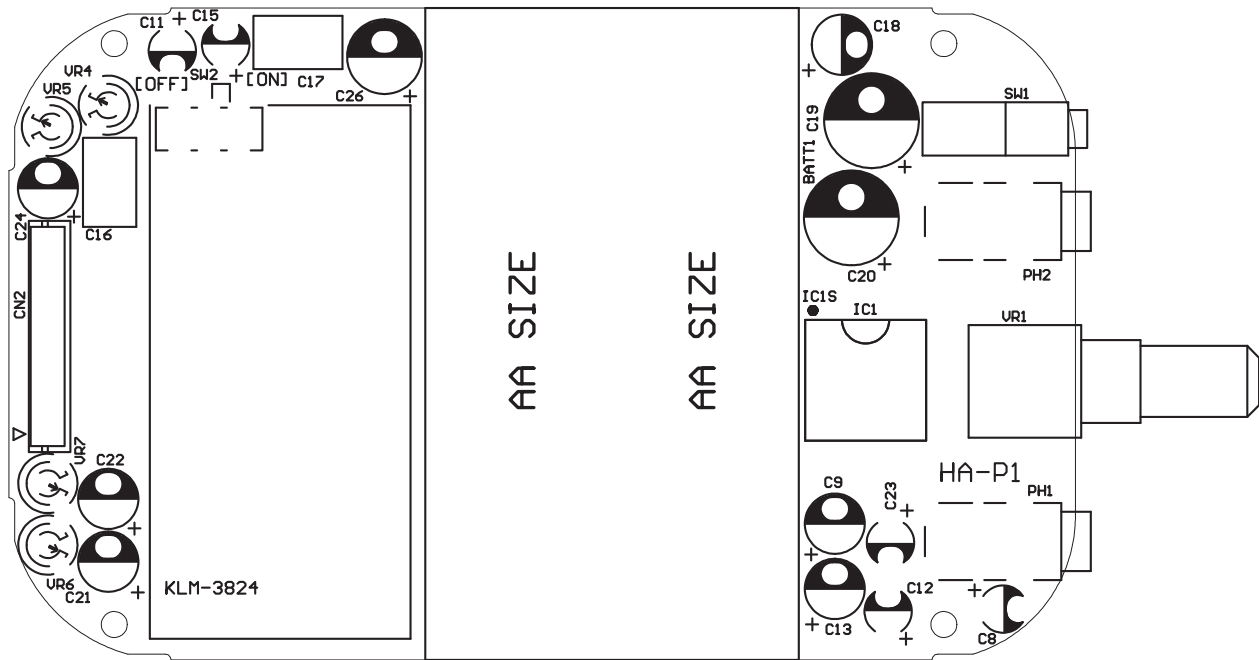
※ これらの工具以外にも、電池、はんだ、接着剤、粘着テープなどはキットに入っていません。別途お買い求めください。

- はんだごて
- ニッパー、ラジオペンチ、ピンセット
- 精密ドライバー(プラスNo.1、No.0、マイナス2.4mm)
ネジのサイズに合ったものを使用してください。サイズが合わないものを使用すると、ネジを破損したり、締め付け不良になったりすることがあります。
- 六角レンチ(1.5mm)
- レンチ(二面幅10mm、11mm)
- テスター

パーツの確認

組み立てる前にすべてのパーツが揃っていることを確認してください。もし不足しているパーツや破損しているものがありましたら、お客様相談窓口までお問い合わせください。

マウント図



マウント部品表

メイン基板

部品番号	回路記号	品名	規格	数量
1	IC1	オペアンプ	NJM4580	1
			MUSE01	1
2	IC1S	オペアンプ・ソケット	8pin DIP	1
3	C10, C14	チップ・セラミック・コンデンサ	10PF CH	2
4	C27, C28	チップ・セラミック・コンデンサ	0.0022 μ F B	2
5	C16, C17	フィルム・コンデンサ	0.012 μ F FILM	2
6	C8, C11, C12, C15, C23	電解コンデンサ	10 μ F/25V	5
7	C9, C13	無極性電解コンデンサ	10 μ F/25V BP	2
8	C21, C22	電解コンデンサ	47 μ F/16V	2
9	C26	電解コンデンサ	100 μ F/35V	1
10	C19, C20	電解コンデンサ	220 μ F/25V	2
11	C24	電解コンデンサ	220 μ F/6.3V	1
12	C18	電解コンデンサ	OPEN	--
13	R16	チップ抵抗	0	1
14	R29, R30	チップ抵抗	10 1/4W	2
15	R32	チップ抵抗	1K	1

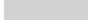
16	R35, R36	チップ抵抗	4.7K	2
17	R6, R7, R21, R24, R26, R28	チップ抵抗	10K	6
18	R8, R9	チップ抵抗	22K	2
19	R10, R12, R17, R18	チップ抵抗	47K	4
20	R14, R15, R20, R23	チップ抵抗	100K	4
21	BATT1	電池ボックス	BATTERY BOX	1
22		+側電極		2
23		-側電極		2
24	CN2	コネクタ	B12B-ZR	1
25	PH1, PH2	ステレオ・ミニ・ジャック	PJ-321	2
26	SW2	スライド・スイッチ	MK-22D10-G2	1
27	SW1	トグル・スイッチ	2UD1-T1	1
28	VR6, VR7	半固定抵抗器	10K B	2
29	VR1	ボリューム	100K A	1
30	VR4, VR5	半固定抵抗器	200K B	2
31		六角スベアサー	M2, L=3mm HEX	2
32		六角スベアサー	M2, L=16mm HEX	4
33		内歯ワッシャー	M2用	4
34		ネジ	M2x5	2
35		ハーネス		1

* [] のパーツは、マウント済のパーツです。

Nutube基板

部品番号	回路記号	品名	規格	数量
36	IC3	電源IC	TLV61046A	1
37	IC2	電源IC	TPS62510	1
38	Q1, Q2	J-FET	2SK209	2
39	C4	チップ・セラミック・コンデンサ	22PF CH	1
40	C5	チップ・セラミック・コンデンサ	0.001 μ F B	1
41	C3	チップ・セラミック・コンデンサ	0.1 μ F B	1
42	C6	チップ・セラミック・コンデンサ	4.7 μ F B	1
43	C7	チップ・セラミック・コンデンサ	4.7 μ F B	1
44	C1, C2	チップ・セラミック・コンデンサ	22 μ F B	2
45	C25	チップ電解コンデンサ	390 μ F/2.5V	1
46	C29, C30, C31, C32	チップ・セラミック・コンデンサ	10 μ F B	--
47	R33	チップ抵抗	0	1
48	R1	チップ抵抗	1	1
49	R31	チップ抵抗	6.2	1
50	R11, R13	チップ抵抗	10K	2
51	R3, R5	チップ抵抗	62K	2
52	R2	チップ抵抗	120K	1

53	R4	チップ抵抗	2M	1
54	R34	チップ抵抗	OPEN	1
55	L1	チップ・インダクタ	2.2 μ H	1
56	L2	チップ・インダクタ	10 μ H	1
57	CN1	コネクタ	S12B-ZR	1
58	V1	Nutube(真空管)	6P1	1
59		Nutubeラバー	CRゴム 1t,16x32	1
60		基板クッション	ボロン 7t,8x19	1
61		クッションN1	スポンジ 1t,5x40	2
62		クッションN2	スポンジ 1t,5x15	2

*  のパーツは、マウント済のパーツです。

* リストの部品の数量は、使用個数です。部品は使用する個数より多めに入っているものもあります。

基板マウント

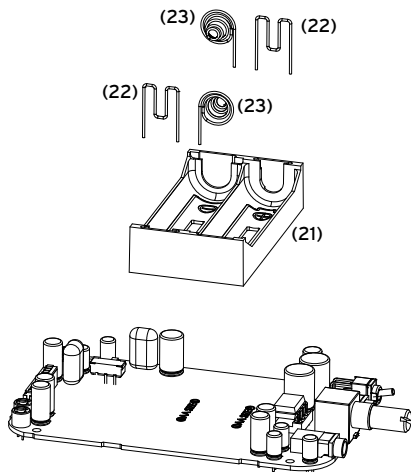
メイン基板の作成

マウント部品表とマウント図を参照し、部品を間違えないように背の低い部品から取り付けて、はんだ付けしていきます。以下の手順で作業するとスムーズでしょう。

部品をはんだ付けする

1. スライド・スイッチ(26)をはんだ付けします。
スライド・スイッチが傾かないよう、基板に密着させてはんだ付けするように慎重に作業してください。
2. 半固定抵抗器(28、30)、ボリュームVR1(29)をはんだ付けします。
ボリュームVR1が傾かないよう、基板に密着させてはんだ付けするように慎重に作業してください。
3. フィルム・コンデンサ(5)をはんだ付けします。
4. コネクター(24)をはんだ付けします。
部品の向きに注意してください。
基板上に描かれている記号に合っていないときは、コネクターの向きが間違っています。
5. ステレオ・ミニ・ジャック(25)をはんだ付けします。
6. トグル・スイッチ(27)をはんだ付けします。
トグル・スイッチが傾かないよう、基板に密着させてはんだ付けするように慎重に作業してください。
7. オペアンプ・ソケット(2)をはんだ付けします。
部品の向きに注意してください。

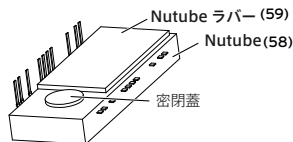
8. 無極性電解コンデンサ(7)をはんだ付けします。
TIP 無極性電解コンデンサ(7)には極性はありません。
9. 電解コンデンサ(6、8～12)をはんだ付けします。
電解コンデンサには極性があります。正しい向きに取り付けてください。
10. 電池ボックス(21)を取り付けます。
電池ボックスに電極(22、23)を差し込み、基板にはんだ付けてください。



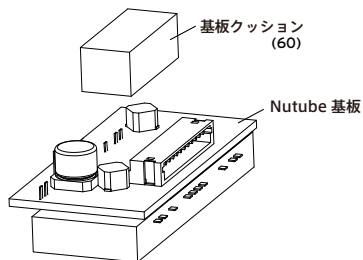
11. オペアンプ・ソケットにオペアンプ(1)を取り付けます。
オペアンプの1番ピン(マークのあるところ)が基板上の●印に合うように取り付けます。部品の向きに注意してください。

Nutube基板ユニットの作成

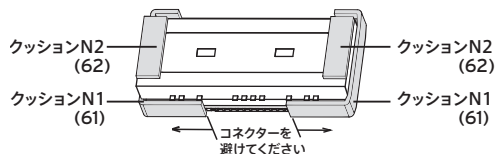
1. Nutube(58)の裏側に図のようにNutubeラバー (59)を貼ります。
Nutubeの密閉蓋部にかからないようにNutubeラバーを貼り付けてください。




2. Nutube基板のシルク印刷面側にNutube(58)をはんだ付けします。
Nutubeのピンがすべて基板の穴(ホール)に入っていることを確認し、Nutubeラバーの剥離紙を剥がし、Nutube基板と密着するように貼り付けてからはんだ付けしてください。
3. 基板クッション(60)の片側の剥離紙を剥がし、Nutube基板の裏に貼ります。

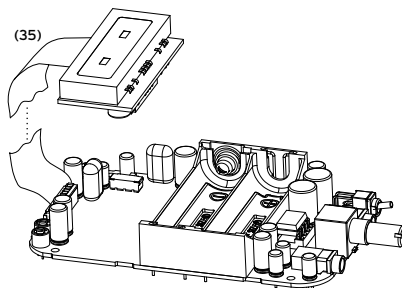


4. Nutube基板ユニットにクッションを貼り付けます。
Nutube基板の端面にクッションN1(61)を貼り付けます。
Nutubeの上部両端にクッションN2(62)を貼り付けます。



Nutube基板ユニットの取り付け

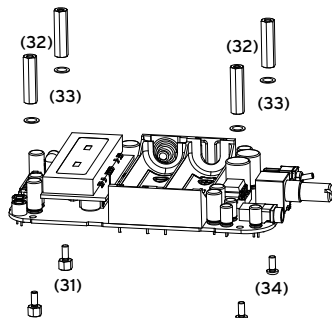
1. Nutube基板ユニットとメイン基板をハーネス(35)でつなぎます。
 線が切れやすいので無理な力をかけないようにしてください。
また、頻繁に抜き差しすることはお控えください。
2. Nutube基板に貼り付けた基板クッション(60)の剥離紙をはがし、メイン基板に取り付けます。
Nutubeが周りの部品やケースに触れないようにしてください。




六角スペーサー取り付け

1. 基板に六角スペーサー(31、32)を取り付けます。

ボリューム、ジャック側の2つの六角スペーサー (32)と内歯ワッシャー (33)をネジ(34)で固定します。同様に、Nutube基板側の六角スペーサー (32)と内歯ワッシャー (33)を、下の六角スペーサー (31)のネジで締め付けます。



 ネジ(34)はケースの外側から締め直しができないため、精密ドライバー(プラスNo.1)でしっかり締め付けてください。

メイン基板の動作確認

すべてのパーツを組み立て終えたら、パーツが余っていないことを確認し、再度、手順を追って組み立て説明書を見ながら、正しく組み立てられていることを確認してください。


また、電源を入れる前に下記の項目を必ず確認してください。

- 部品のマウント間違いがないか
- 部品の取り付け向きが間違えていないか
- はんだ付けブリッジしたり、不良になっていないか
- 電源ラインがショートしていないか

1. トグル・スイッチをオフ(下側)にしてください。

2. 電池ボックスに電池を入れます。

電池の向きに注意してください。

 電池は付属していません。市販の単3形アルカリ乾電池を2本、購入してください。

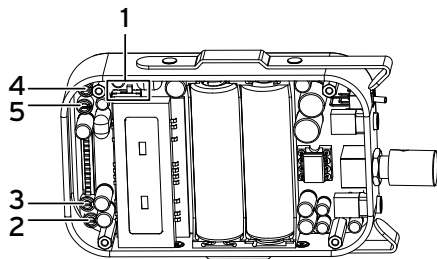
3. 電源を入れます。

この時点でNutubeが光らない場合は組み立てに問題がある可能性があります。すぐに電源を切り、組み立てに間違いがないか確認してください。

TIP Nutubeの明るさは左右で異なることがあります。

メイン基板の調整

調整箇所



1. EDMスイッチ

EDM等の曲に合う、低音ブースト・スイッチです。お好みに合わせてご使用ください。

2. BIAS(L)(VR6)

3. BIAS(R)(VR7)

Nutubeのバイアス電圧を設定します。

4. Anode Load(L)(VR4)

5. Anode Load(R)(VR5)

Nutubeのアノード負荷抵抗の大きさを調整します。

調整方法

1. VR4、5(30)を右に回しきります。

基本的には右に回しきりにして使用しますが、負荷抵抗の大きさによって音質も変化するので好みの音質になるように調整してください。

TIP VR4、5を左に回しきると音が出なくなります。

2. ボリュームVR1を左回しきりにします。

入力に適当な音源を接続し、ヘッドホンまたはイヤホンで音を確認しながら徐々に音量を上げていきます。

3. VR6、7(28)は音を聞きながら最大音量になるように調整します。

以上が基本的な調整方法ですが、左右の音量差がある場合は半固定抵抗VR4、5、6、7(28、30)をそれぞれ調整して、左右の音量を揃えます。バイアス電圧、アノード負荷抵抗値を変えると音質も変化します。好みの音質になるよう調整してください。

TIP 音を出しながら半固定抵抗VR4、5、6、7を回すとガサゴソ音がすることがありますが、故障ではありません。

TIP 半固定抵抗(VR4、5)を左に回し切ると音が出なくなります。

オペアンプ交換

オペアンプはDIP8タイプ、もしくはSOPタイプのものに交換可能です。(交換する場合は必ず、どちらか片方を実装してください。)

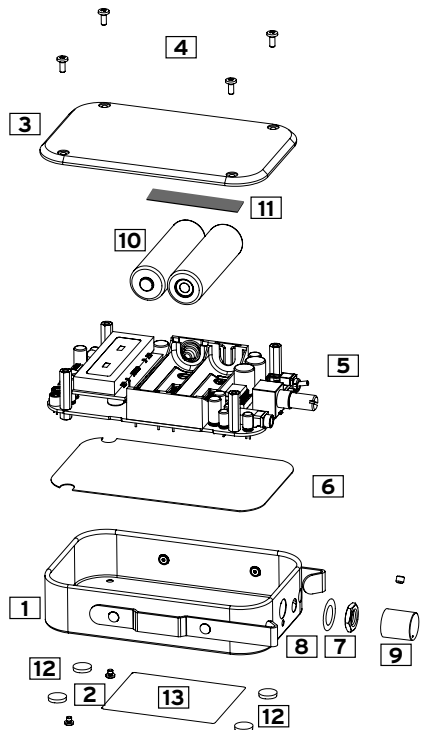
また、OPアンプの電源は片電源方式で24V～28Vです。

交換する場合オペアンプの定格がこれに合うようにしてください。


⚠ オペアンプを付属以外のものに交換する場合は自己責任でお願いします。

組み立て

パーツ・リスト



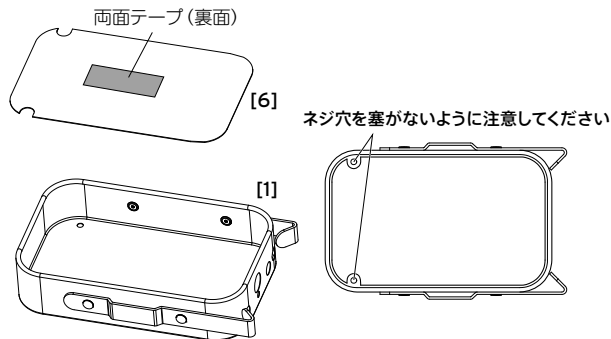
1	ケース	ミント缶ケース	1
2	ナベ頭ネジ	M2、0番3種 L=2mm	2
3	カバー	樹脂加工品	1
4	六角穴付ボルト	M2、L=6mm	4
5	メイン基板	9、10、11ページ組み立て品	1
6	絶縁シート	PET	1
7	ポリウム・ナット	ポリウムに付属	1
8	ポリウム・ワッシャー	ポリウムに付属	1
9	ノブ		1
10	電池(別売)	単3形アルカリ乾電池	2
11	電池クッション	1t、10x30	1
12	ゴム足		4
13	定格ラベル		1

 細かなネジは紛失しないように注意してください。

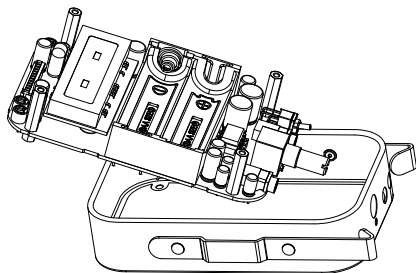
組み立て

1. 絶縁シート[6]をケース[1]に収めます。

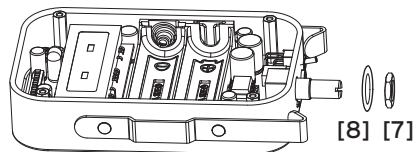
絶縁シート[6]に貼られている両面テープの剥離紙を剥がしてケース[1]に貼り付けます。



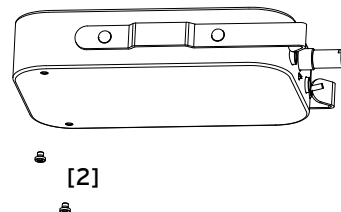
2. ケース[1]にメイン基板(組み立て品)を滑り込ませるようにして取り付けます。



3. ポリウムにワッシャー [8]を取り付けてから、ポリウム・ナット [7]でケースに仮止めします。
ステレオ・ミニ・ジャックがケースの穴から出るようにしてください。



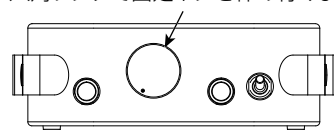
4. ケース下部2か所をナベ頭ネジ[2]で止め、メイン基板を固定します。



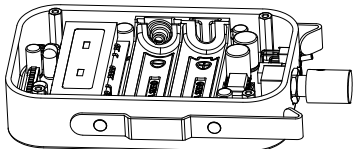
TIP 精密ドライバー(プラスNo.0)を使用して締め付けてください。

5. ポリウム・ナット[7]を増し締めしポリウムを固定します。
6. ポリウムにノブ[9]を取り付けます。
ポリウムの軸にノブを取り付けてください。

六角レンチで固定ネジを締め付けます



7. 電池[10]を入れます。

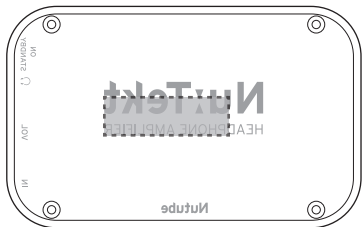


▲ 電池は付属していません。市販の単3形アルカリ乾電池(2本)を購入してください。

8. カバー [3]の保護シートを剥がしてから、電池クッション[11]を貼り付けます。

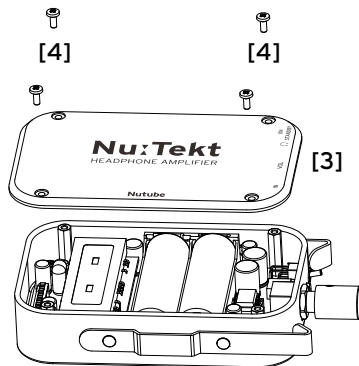
保護シートはカバーの両面に貼られています。裏面の保護シートを剥がしてから、下図の位置に電池クッションを貼り付けてください。

TIP 保護シートが剥がれにくいときは、粘着テープを貼って剥がすと剥がしやすいです。



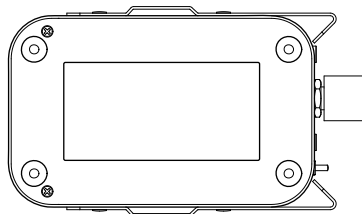
9. 端子名が印刷されている側を端子側にしてカバー [3]をかぶせ、4か所を六角穴付きボルト[4]で止めます。

▲ カバーを閉めるときにハーネスなどを挟まないように注意してください。



10. ケースにゴム足[12]を貼り付けます。

図のように、ゴム足[12]と定格ラベル[13]を重ねないように貼り付けてください。



トラブル・シューティング

問題無く組み立てが完成したら、「各部の名称と機能」を読みながら、動作の確認を行ってください。

組み立てや動作に問題が見つかった場合は、下記のトラブル・シューティングを読んで対処してください。

部品が余っている

→ 部品が余っているときは、余っている部品を使う手順に戻り、再度組み立て直してください。

部品が足りない

- 部品を紛失した場合はお客様相談窓口にお問い合わせください。
- 組み立てる前に、部品が初めから入っていないか、破損しているときはお客様相談窓口へお問い合わせください。

組み立てができない。部品を壊してしまった

→ お客様相談窓口にお問い合わせください。

完成後、本体を傾けたり揺すったりすると異音が出る

→ 本体の中に、ネジなどが混入している可能性があります。カバーを開けて内部を確認してください。

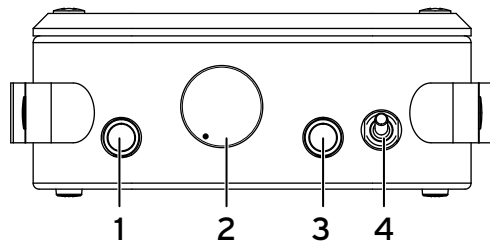
ボリュームや端子がぐらつく

→ ナットをしっかりと締め直してください。ボリュームからノブを取り外して、ナットを締め直してください。

音が割れる

→ 入力レベルが大きすぎる可能性があります。入力機器の音量を調節してください。

各部の名称と機能



1. IN: 携帯音楽プレーヤーなどを接続します。
2. VOL: 音量を調節します。
3. \odot : ヘッドホンまたはステレオ・イヤホンを接続します。
4. ON/STANDBY: 機器の電源をオン、オフします。

仕様

- 真空管: Nutube 6P1
- 接続端子: INPUT端子(ステレオ・ミニ・フォン・ジャック)、OUTPUT端子(ステレオ・ミニ・フォン・ジャック)
- コントロール: ボリューム、EDMスイッチ(内部)
- 出力インピーダンス: 10 Ω 、推奨負荷: 15 Ω 以上
- 電源: 単3形アルカリ乾電池2本
- 電池寿命: 約9時間(アルカリ乾電池使用時)
- 外形寸法(幅×奥行×高さ): 111 × 65 × 29mm
- 質量: 110g(電池含まず)
- 付属品: 取扱説明書

* 仕様および外観は、改良のため予告無く変更することがあります。