




Stern-Dreieck-Schützkombination, 7,5 kW/400 V/AC3

Typ SDAINLM16(230V50HZ,240V60HZ)
Katalog Nr. 278311
Alternate Catalog No. XTSD016B10F

Lieferprogramm

Sortiment		Schützkombinationen
Applikation		Schützkombinationen für den Motorstart im Stern-Dreieck
Zubehör		Stern-Dreieck-Kombinationen SDAINL
Gebrauchskategorie		AC-3: Käfigläufermotoren: Anlassen, Ausschalten während des Laufes
Hinweis		 Geeignet auch für Motoren der Effizienzklasse IE3. IE3-fähige Geräte sind mit dem Logo auf der Verpackung gekennzeichnet.
Beschreibung		Schalhäufigkeit: max. 30 Anläufe/Stunde

Bemessungsbetriebsstrom

AC-3				
380 V 400 V	I_e	A	16	

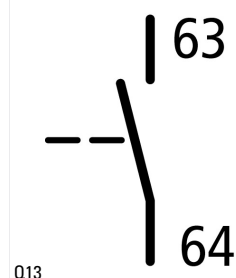
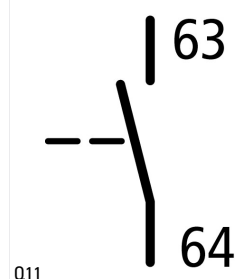
max. Bemessungsbetriebsleistung Drehstrommotoren 50 - 60 Hz

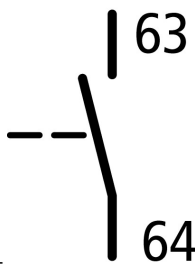
AC-3				
220 V 230 V	P	kW	4	
380 V 400 V	P	kW	7.5	
500 V	P	kW	7.5	
660 V 690 V	P	kW	7.5	
max. Umschaltzeit		s	20	
Betätigungsspannung			230 V 50 Hz, 240 V 60 Hz	
Stromart AC/DC			Wechselstrombetätigung	

Einzelkomponenten der Kombination

Netzschütz Q11	Typ	DILM9-10 + DILA-XHI20
Dreieckschütz Q15	Typ	DILM9-01 + DILA-XHI20
Sternschütz Q13	Typ	DILM7-01 + DILA-XHI20
Zeitrelais K1	Typ	ETR4-51

freie Hilfsschalter





Q15

Daten für Bauartnachweis nach IEC/EN 61439

Technische Daten für Bauartnachweis			
Bemessungsstrom zur Verlustleistungsangabe	I_n	A	9.28
Verlustleistung pro Pol, stromabhängig	P_{vid}	W	0.94
Verlustleistung des Betriebsmittels, stromabhängig	P_{vid}	W	2.82
Verlustleistung statisch, stromunabhängig	P_{vs}	W	4.8
Verlustleistungsabgabevermögen	P_{ve}	W	0
Betriebsumgebungstemperatur min.		°C	-25
Betriebsumgebungstemperatur max.		°C	60
Bauartnachweis IEC/EN 61439			
10.2 Festigkeit von Werkstoffen und Teilen			
10.2.2 Korrosionsbeständigkeit			
			Anforderungen der Produktnorm sind erfüllt.
10.2.3.1 Wärmebeständigkeit von Umhüllung			
			Anforderungen der Produktnorm sind erfüllt.
10.2.3.2 Widerstandsfähigkeit Isolierstoffe gewöhnliche Wärme			
			Anforderungen der Produktnorm sind erfüllt.
10.2.3.3 Widerstandsfähigkeit Isolierstoffe außergewöhnliche Wärme			
			Anforderungen der Produktnorm sind erfüllt.
10.2.4 Beständigkeit gegen UV-Strahlung			
			Anforderungen der Produktnorm sind erfüllt.
10.2.5 Anheben			
			Nicht zutreffend, da die gesamte Schaltanlage bewertet werden muss.
10.2.6 Schlagprüfung			
			Nicht zutreffend, da die gesamte Schaltanlage bewertet werden muss.
10.2.7 Aufschriften			
			Anforderungen der Produktnorm sind erfüllt.
10.3 Schutzart von Umhüllungen			
			Nicht zutreffend, da die gesamte Schaltanlage bewertet werden muss.
10.4 Luft- und Kriechstrecken			
			Anforderungen der Produktnorm sind erfüllt.
10.5 Schutz gegen elektrischen Schlag			
			Nicht zutreffend, da die gesamte Schaltanlage bewertet werden muss.
10.6 Einbau von Betriebsmitteln			
			Nicht zutreffend, da die gesamte Schaltanlage bewertet werden muss.
10.7 Innere Stromkreise und Verbindungen			
			Liegt in der Verantwortung des Schaltanlagenbauers.
10.8 Anschlüsse für von außen eingeführte Leiter			
			Liegt in der Verantwortung des Schaltanlagenbauers.
10.9 Isolationseigenschaften			
10.9.2 Betriebsfrequente Spannungsfestigkeit			
			Liegt in der Verantwortung des Schaltanlagenbauers.
10.9.3 Stoßspannungsfestigkeit			
			Liegt in der Verantwortung des Schaltanlagenbauers.
10.9.4 Prüfung von Umhüllungen aus Isolierstoff			
			Liegt in der Verantwortung des Schaltanlagenbauers.
10.10 Erwärmung			
			Erwärmungsberechnung liegt in der Verantwortung des Schaltanlagenbauers. Eaton liefert die Daten zur Verlustleistung der Geräte.
10.11 Kurzschlussfestigkeit			
			Liegt in der Verantwortung des Schaltanlagenbauers. Die Vorgaben der Schaltgeräte sind einzuhalten.
10.12 Elektromagnetische Verträglichkeit			
			Liegt in der Verantwortung des Schaltanlagenbauers. Die Vorgaben der Schaltgeräte sind einzuhalten.
10.13 Mechanische Funktion			
			Für das Gerät sind die Anforderungen erfüllt, sofern Angaben der Montageanweisung (IL) beachtet werden.

Technische Daten nach ETIM 7.0

Niederspannungsschaltgeräte (EG000017) / Schützkombination (EC000010)			
Elektro-, Automatisierungs- und Prozessleittechnik / Niederspannungs-Schalttechnik / Schütz (NS) / Schützkombination (ecl@ss10.0.1-27-37-10-09 [AGZ572014])			
Funktion			Stern-Dreieck-Schütz
Bemessungssteuerspeisespannung U_s bei AC 50 Hz		V	230 - 230
Bemessungssteuerspeisespannung U_s bei AC 60 Hz		V	240 - 240
Bemessungssteuerspeisespannung U_s bei DC		V	0 - 0
Spannungsart zur Betätigung			AC
Bemessungsbetriebsstrom I_e bei AC-3, 400 V		A	16
Bemessungsbetriebsleistung bei AC-3, 400 V		kW	7.5

Bemessungsbetriebsleistung NEMA

kW 0

Anschlussart Hauptstromkreis

Schraubanschluss

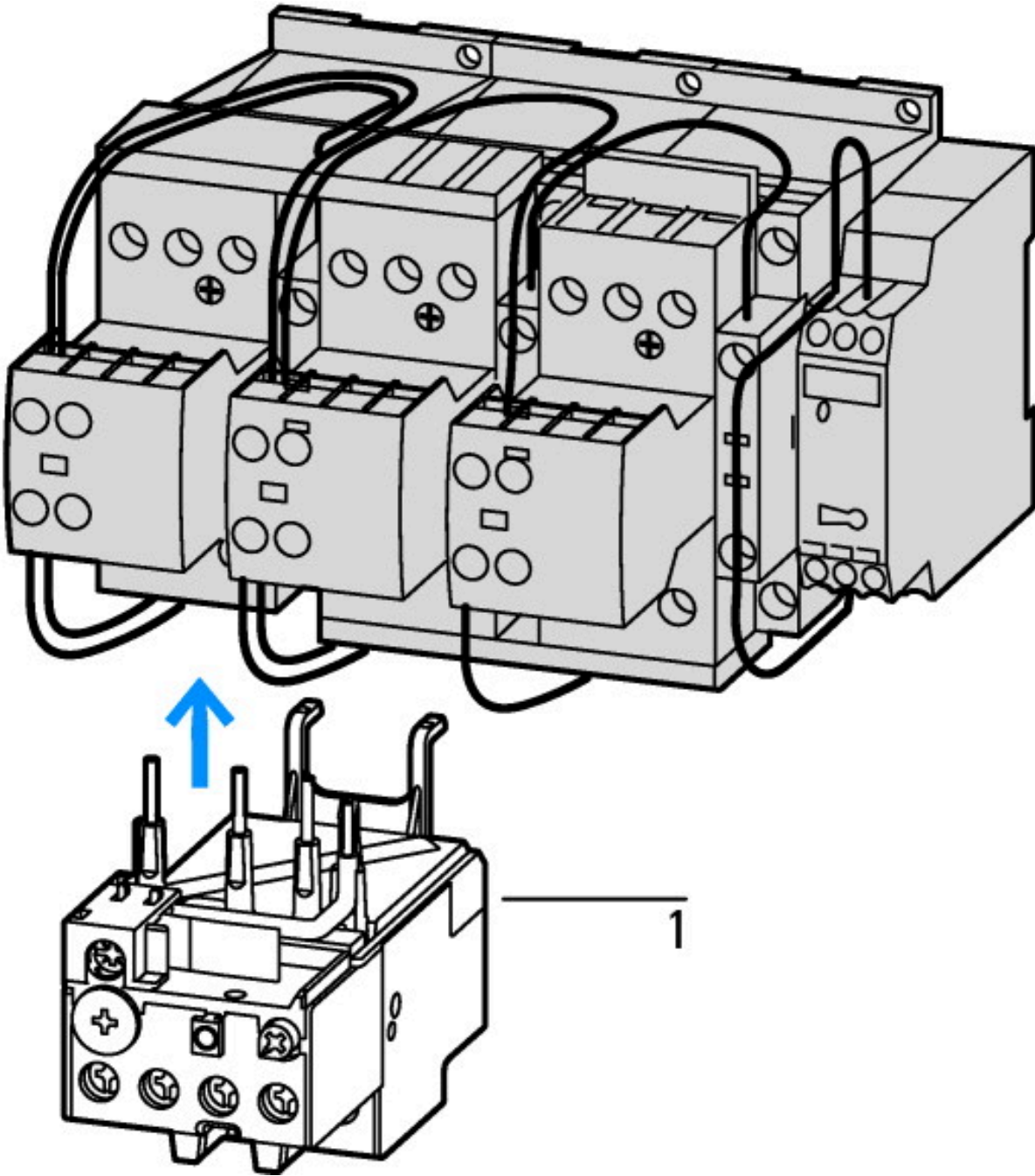
Schutzart (IP)

IP20

Schutzart (NEMA)

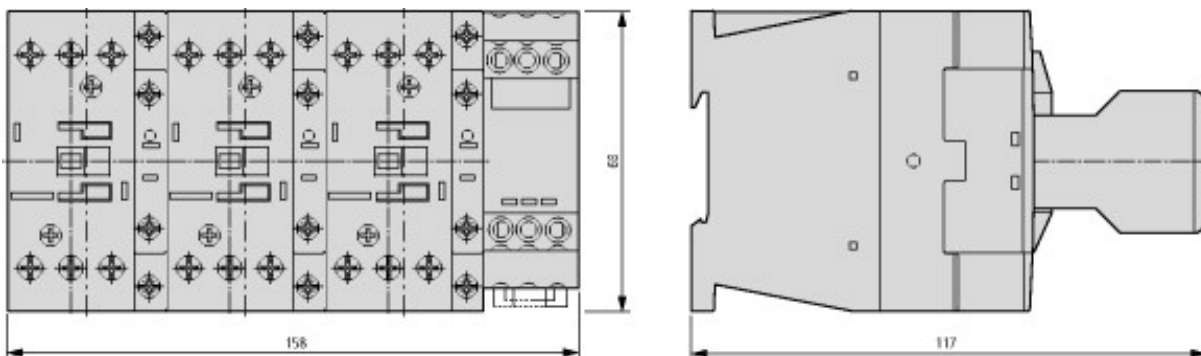
sonstige

Kennlinien



1: Motorschutzrelais

Abmessungen



Basisgerät mit Hilfsschalterbaustein

Assets (Links)

Konformitätserklärungen

00002875

Montageanleitungen

IL03407030Z2018_05

IL03407043Z2018_05