

## CARACTERISTIQUES

- Poignée en zinc moulé pour utilisation intensive
- Conçu pour la fixation ou le serrage répétitifs
- Idéal pour une utilisation dans les petits espaces
- Inserts en acier noirci
- Tailles de filetage M5 à M12

## Levier de serrage en acier de RS Pro, M8 x 10 mm

RS code commande : 478-456



Les produits homologués par RS vous apportent des pièces de qualité professionnelle dans toutes les catégories de produits. Notre gamme de produits a été testée par des ingénieurs et fournit une qualité comparable aux plus grandes marques sans avoir à payer un prix élevé.

**Description du produit**

Ces sertisseurs de serrage en zinc moulé avec filetage mâle métrique en acier de notre propre marque RS Pro sont conçus principalement pour serrer ou desserrer les vis, éliminant le besoin d'outils ou de clés spéciaux. Les leviers de serrage sont adaptés pour les endroits difficiles à atteindre ou les espaces confinés. Les leviers de serrage sont disponibles dans une large gamme de tailles de filetage et de longueurs de tige pour s'adapter à une grande variété d'applications.

**Caractéristiques générales**

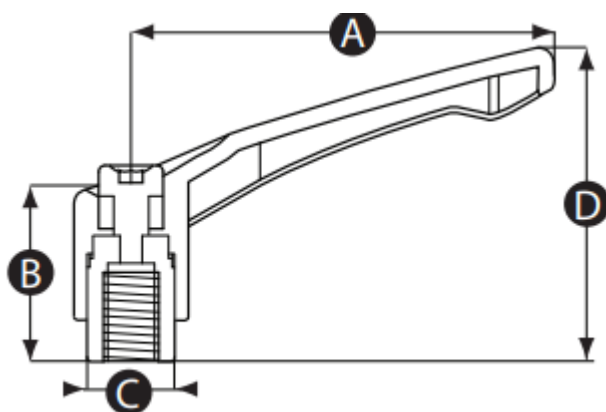
<b>Type de levier</b>	Levier de serrage
<b>Genre de filetage</b>	Femelle
<b>Taille du filetage</b>	M8
<b>Matériau de la poignée</b>	Zinc moulé
<b>Matériau de l'insert</b>	Acier
<b>Couleur</b>	Noir
<b>Applications</b>	Les leviers de serrage sont utilisés dans les applications où les vis sont serrées ou desserrées à maintes reprises. Ils sont utiles lorsque les machines doivent être remplacées, maintenues ou que le réglage en hauteur est nécessaire régulièrement ; Réglage de la hauteur - Les leviers de serrage peuvent être utilisés pour ajuster la hauteur des trépieds ou du cadre et des supports métalliques ; Entretien des machines - Les leviers de serrage sont utilisés pour libérer les fixations tout en effectuant l'entretien critique des machines. Le dispositif à gain de temps permet un relâchement et un resserrage rapides De vis pour un temps d'arrêt précieux de la machine

**Spécifications mécaniques**

Longueur de filetage/insert	12 mm
Longueur	78mm

**Homologations**

Conformité/certifications	Certificat de conformité RoHS
---------------------------	-------------------------------



Part No.	A	B	C	D	Thread size	Insert material	Handle Colour
478191	42	25	10	37	M4	Steel	Black
478450	42	25	10	37	M5	Steel	Black
478529	42	25	10	37	M6	Steel	Black
478107	42	25	10	37	M6	Stainless Steel	Black
478539	65	31	14	49	M6	Steel	Black
478406	65	31	14	49	M6	Stainless Steel	Black
478494	65	31	14	49	M8	Steel	Black
478131	65	31	14	49	M8	Stainless Steel	Black
478456	78	36	16	57	M8	Steel	Black
478185	78	36	16	57	M8	Stainless Steel	Black
478535	78	36	16	57	M10	Steel	Black
478181	78	36	16	57	M10	Stainless Steel	Black
478602	92	43	19	65	M10	Steel	Black
478179	92	43	19	65	M10	Stainless Steel	Black
478579	92	43	19	65	M12	Steel	Black
478175	92	43	19	65	M12	Stainless Steel	Black