

## La référence – éprouvée des millions de fois

Le succès des coffrets électriques AE de Rittal se perpétue depuis plus de 30 ans : il s'agit d'une gamme complète qui offre à ses utilisateurs un standard de qualité exceptionnel, sans pareil dans aucune autre fabrication industrielle de grande série. Le rapport qualité/prix des coffrets AE est imbattable; il s'accompagne d'un design parfait. Les coffrets AE constituent la référence internationale dans leur domaine, comme l'attestent de nombreuses et importantes homologations et certifications.

68 modèles sont aujourd'hui proposés : acier finition laquée, acier inoxydable, modèles CEM, porte simple ou double, porte vitrée ou porte à tableau de commande – les coffrets AE apportent une réponse à chaque besoin.

**Brevet allemand N° 38 12 972**  
**Brevet américain N° 4,951,980**  
**Modèle déposé allemand N° 1MR 371**  
**Dépôt international des dessins et modèles industriels N° DM/011 876**  
**valable pour BE, CH, ES, FR, IT, LU, NL**  
**Brevet européen N° 0 349 713**  
**valable pour FR, GB, IT**

Les coffrets électriques AE possèdent les homologations suivantes (excepté AE avec porte vitrée) :

- UL
- CSA
- TÜV
- Germanischer Lloyd
- Norske Veritas
- Russian Maritime Register of Shipping
- Lloyds Register of Shipping
- Bureau Veritas
- VDE



Coffrets électriques AE en tôle d'acier				
Largeur mm	Hauteur mm	Prof. mm	Référence AE	Pages
200	300	120	1032.600	68/69
200	300	155	1035.600	68/69
300	300	210	1033.600	68/69
300	400	210	1034.600	68/69
380	300	155	1030.600	68/69
380	300	210	1031.600	68/69
380	380	210	1380.600	68/69
380	600	210	1038.600	70/71
380	600	350	1338.600	70/71
400	500	210	1045.600	70/71
500	500	210	1050.600	70/71
500	500	300	1350.600	70/71
500	700	250	1057.600	70/71
600	380	210	1039.600	68/69
600	380	350	1339.600	68/69
600	600	210	1060.600	70/71
600	600	350	1360.600	70/71
600	760	210	1076.600	70/71
600	760	350	1376.600	70/71
600	800	250	1058.600	70/71
600	1000	250	1090.600	70/71
600	1200	300	1260.600	76/77
760	760	210	1077.600	72/73
760	760	300	1073.600	72/73
800	1000	300	1180.600	72/73
800	1200	300	1280.600	76/77
1000	760	210	1100.600	78/79
1000	760	300	1130.600	78/79
1000	1000	300	1110.600	78/79
1000	1200	300	1213.600	80/81
1000	1400	300	1114.600	80/81

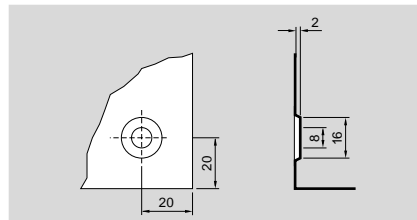
Coffrets électriques AE avec porte vitrée/avec tableau de commande					
Larg. mm	Haut. mm	Prof. mm	Référence AE avec porte vitrée	Référence AE avec tableau de commande	Pages
380	300	155	–	1030.680*	74/75
380	300	210	–	1031.680*	74/75
380	380	210	–	1380.680*	74/75
380	600	210	–	1038.680*	74/75
380	600	350	–	1338.680*	74/75
500	500	210	1050.650*	1050.680*	74/75
500	500	300	1350.650*	1350.680*	74/75
600	380	210	1039.650*	1039.680*	74/75
600	380	350	1339.650*	1339.680*	74/75
600	600	210	1060.650*	1060.680*	74/75
600	600	350	1360.650*	1360.680*	74/75
600	760	210	1076.650*	–	74/75
600	760	350	1376.650*	–	74/75

\* Délai de livraison sur demande

Coffrets électriques AE avec protection CEM				
Larg. mm	Haut. mm	Prof. mm	Référence AE	Pages
380	380	210	1380.700	302/303
600	380	210	1039.700	302/303
600	600	210	1060.700	302/303
800	1000	300	1180.700	302/303

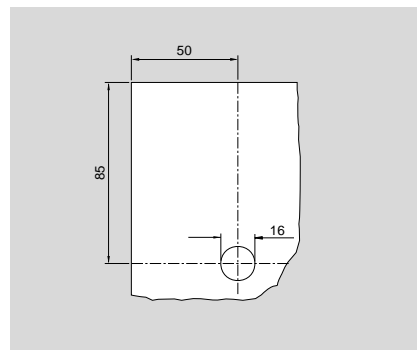
### Autres matériaux possibles :

- Matière plastique
- PK voir pages 32/33
  - KS voir pages 86/87
- Fonte d'aluminium
- GA voir pages 40/41



### Fixation murale

Perforations pour fixation murale sur la face arrière (sauf AE en acier inoxydable et AE avec protection CEM).



### Anneaux de transport

A partir d'une hauteur de 1000 mm, tous les coffrets AE disposent d'un toit pourvu de perforations pour le montage d'anneaux de transport, voir page 957 (sauf les coffrets AE en acier inoxydable ou avec protection CEM).

Coffrets électriques AE en acier inoxydable				
Largeur mm	Hauteur mm	Prof. mm	Référence AE	Pages
200	300	155	1002.600	280/281
300	380	210	1005.600	280/281
380	300	155	1004.600	280/281
380	380	210	1006.600	280/281
380	600	210	1008.600	280/281
500	500	210	1007.600	280/281
500	500	300	1013.600	280/281
600	380	210	1009.600	280/281
600	600	210	1010.600	280/281
600	760	210	1012.600	280/281
760	760	300	1014.600	280/281
800	1000	300	1016.600	280/281
800	1200	300	1017.600	280/281
1000	1000	300	1018.600	280/281
1000	1200	300	1019.600	280/281

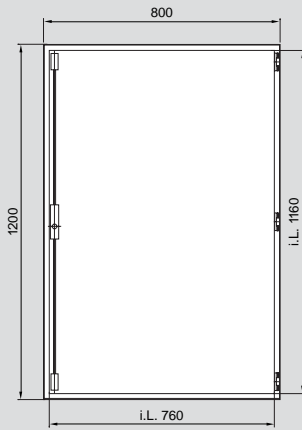


Coffrets électriques AE en acier inoxydable, voir pages 280/281.



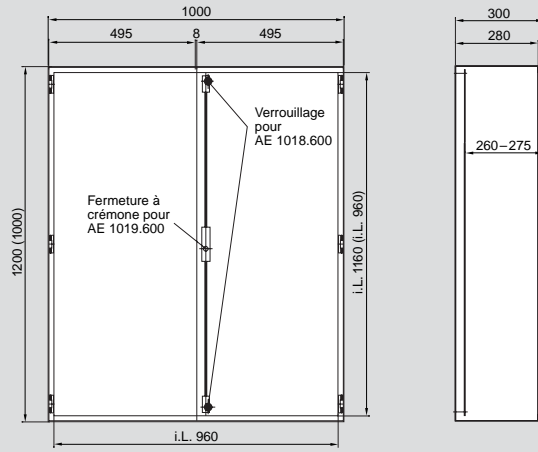
Coffrets électriques AE avec protection CEM, voir pages 302/303.

**AE 1017.600**



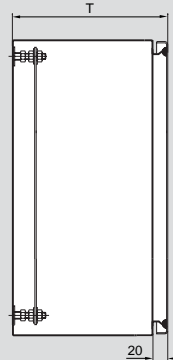
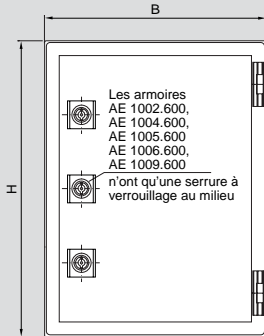
i. L. = cote de passage

**AE 1018.600 / AE 1019.600**



Dimensions entre parenthèses pour AE 1018.600

**AE 1002.600 – AE 1016.600**



**Composition de la livraison :**

Coffret, porte(s) avec joint d'étanchéité spécial moulé «in situ», plaque de montage.

**Plans détaillés**

Pages 282/283.

Largeur (B) en mm	UE	200	380	300	380	500	500	380	600	Page
Hauteur (H) en mm		300	300	380	380	500	500	600	380	
Profondeur (T) en mm		155	155	210	210	210	300	210	210	
<b>Référence AE</b>	1 p.	<b>1002.600</b>	<b>1004.600</b>	<b>1005.600</b>	<b>1006.600</b>	<b>1007.600</b>	<b>1013.600</b>	<b>1008.600</b>	<b>1009.600</b>	
Portes		1	1	1	1	1	1	1	1	
Poids (kg)		4,5	8,8	8,7	12,0	18,4	18,9	17,0	17,0	

**Accessoires**

Toit antipluie SZ	1 p.	2470.000	2471.000	2361.000	2472.000	2362.000	–	2472.000	2473.000	299
Bandeaux de montage perforés SZ	20 p.	–	–	2310.038	2310.038	2310.050	2310.050	2310.060	2310.038	950
Pattes de fixation murale SZ	4 p.	2433.000								299
Equerres de fixation murale SZ	1 p.	2583.000								299
Fixation pour poteau SZ	1 p.	2584.000								962
Serrure en 1.4301 SZ	1 p.	2304.000								299

Largeur (B) en mm	UE	600	600	760	800	800	1000	1000	
Hauteur (H) en mm		600	760	760	1000	1200	1000	1200	
Profondeur (T) en mm		210	210	300	300	300	300	300	
<b>Référence AE</b>	1 p.	<b>1010.600</b>	<b>1012.600</b>	<b>1014.600</b>	<b>1016.600</b>	<b>1017.600</b>	<b>1018.600</b>	<b>1019.600</b>	
Portes		1	1	1	1	1	2	2	
Poids (kg)		25,0	31,7	42,5	52,9	70,0	71,0	85,0	

**Accessoires**

Toit antipluie SZ	1 p.	2473.000	2473.000	2474.000	2475.000	2475.000	2363.000	2363.000	299	
Bandeaux de montage perforés SZ	20 p.	2310.060	2310.076	2310.076	2310.100	2310.120	2310.100	2310.120	950	
Pattes de fixation murale SZ	4 p.	2433.000								299
Equerre de fixation murale SZ	1 p.	2583.000								299
Fixation pour poteau SZ	1 p.	2584.000	2584.000	–	–	–	–	–	962	
Serrure en 1.4301 SZ	1 p.	2304.000	2304.000	2304.000	2304.000	–	–	–	299	

**Systèmes de fermeture**

Les modèles standard sont équipés d'un dispositif à panneton double (sauf pour AE 1018.600). Dans les armoires avec serrure, ce dispositif peut être échangé contre un autre dispositif de verrouillage de 41 mm, contre un dispositif à cylindre de sécurité, une poignée en matière plastique ou une poignée en T – modèle C, voir pages 940 – 943. Dans les armoires avec fermeture à crémonne, le dispositif à panneton double peut être échangé contre un autre dispositif de 27 mm – modèle A, voir page 942 – ou contre la poignée Ergoform-S, voir page 939



**Les coffrets électriques AE en acier inoxydable possèdent les homologations suivantes :**

- UL
- CSA
- TÜV
- Germanischer Lloyd
- Norske Veritas
- Russian Maritime Register of Shipping
- Lloyds Register of Shipping
- Bureau Veritas
- VDE



**Autres accessoires :**

voir pages 296 – 299  
et pages 876/877  
ou consulter l'index.

**Matériau :**

Acier inoxydable 1.4301  
Coffret et porte : acier inoxydable  
Plaque de montage : tôle d'acier  
Serrure : zinc moulé sous pression, nickelé.

**Revêtement de surface :**

Coffret et porte : polis  
Plaque de montage zinguée

**Indice de protection :**

IP 66 selon EN 60 529/10.91  
pour AE 1002.600 – AE 1017.600,  
NEMA 4x est respecté.  
IP 55 selon EN 60 529/10.91  
pour AE 1018.600 / AE 1019.600,  
NEMA 12 est respecté.



**Toits antipluie**

Ils assurent la protection contre les effets directs des intempéries.  
Référence, voir page 299.



**Bandeaux de montage perforés**

Ils permettent de fixer les accessoires à l'intérieur des portes.  
Référence, voir page 950.