



Hauptkenndaten

Produktserie	Zelio Relay
Produkt oder Komponententyp	Halbleiterrelais
Gelieferte Ausrüstung	Wärmeableitplatte
Kurzbezeichnung des Geräts	SSP1
Montagehalterung	Schalttafel
Anzahl der Netzphasen	1 Phase
Aufbau und Typ des Anschlusses 1S	
Nennstrom [In]	25 A
Vollwellen-Ausgangstyp	Nullspannungsschaltend Thyristorausgang

Zusatzdaten

Steuerkreisspannung	3...32 V DC
Schaltspannung	<= 1 V DC ausschalten >= 3 V DC einschalten
Reaktionszeit	0,5 Zyklen einschalten 0,5 Zyklen ausschalten
Eingangsstromgrenzen	10 mA bei 12 V DC
Ausgangsspannung	24...300 V AC
Laststrom	0,15...25 A
Absolute maximale Spannung	600 V
Stoßstrom	<= 250 A für 16.6 ms
Max. I ² t für Schmelzen	285 A ² .s für 10 ms bei 50 Hz Halbzyklus 259 A ² .s für 8,33 ms bei 60 Hz Halbzyklus
Schutzgerätetyp	Typ 1 - 25 A Leitungsschutzschalter - Kurve B Typ 2 - 20 A Leitungsschutzschalter - Kurve B
Kriechstrom	<= 1 mA ausgeschaltet
Spannungsabfall	1,15 V eingeschaltet
Dv/dt	500 V/µs ausgeschaltet bei maximaler Spannung
Cos phi	0.5 mit Höchstlast
Motorleistung (HP)	0,5 hp 120 V AC 1 hp 240 V AC
Isolationswiderstand	1000 MOhm bei 500 V DC
Kapazitätsunsymmetrie	10 pF für Ein-/Ausgang
Spannungsfestigkeit	4 kV AC für Ein-/Ausgang 4 kV AC für Eingang oder Ausgang gegen Gehäuse
Bemessungsstoßspannungsfestigkeit [Uimp]	6 kV Ausgang zum Gehäuse 6 kV Eingang zu Ausgang
Anzugsmoment	1,5...1,7 Nm für Eingänge 2...2,2 Nm für Ausgänge
Anschlüsse - Klemmen	Gabelsteckverbinder : _test 9,2 x 4 mm für Eingänge Ringkabelschuhe : _test 9,2 x 4 mm für Eingänge Gabelsteckverbinder : _test 11,7 x 4,5 mm für Ausgänge Ringkabelschuhe : _test 11,7 x 4,5 mm für Ausgänge Schraubklemmen : _test 0,2...3,3 mm ² , (AWG 24...AWG 12) mit Kabelende für Eingänge Schraubklemmen : _test 0,5...5,26 mm ² , (AWG 20...AWG 10) mit Kabelende für Ausgänge Schraubklemmen : _test 0,2...3,3 mm ² , (AWG 24...AWG 12) ohne Kabelende für Eingänge Schraubklemmen : _test 0,5...8,26 mm ² , (AWG 20...AWG 8) ohne Kabelende für

Die in dieser Dokumentation bereitgestellten Informationen beinhalten allgemeine Beschreibungen und/oder technische Daten und Leistungsmerkmale der entsprechenden Produkte. Diese Dokumentation ist nicht als Ersatz für eine Eignungsbestimmung gedacht und darf nicht dazu verwendet werden, die Eignung oder Zuverlässigkeit dieser Produkte für spezifische Benutzeranwendungen zu bestimmen. Jeder Benutzer oder Integrator ist verpflichtet, geeignete und vollständige Risikoanalysen, Evaluierungen und Tests der Produkte im Hinblick auf die jeweilige spezifische Anwendung oder Verwendung durchzuführen. Weder Schneider Electric Industries SAS noch seine angegliederten Unternehmen sind für den fehlerhaften Gebrauch oder Missbrauch der gelieferten Informationen verantwortlich oder haftbar zu machen.

Ausgänge	
Wärmewiderstand	0,8 K/W Anschluss zu Gehäuse
Wärmewiderstand	0,48 °C-in²/W bei 25 psi
Lokale Signalisierung	LED, grün für Eingänge
Schutzart (IP)	IP20
Daten bezüglich Sicherheit und Zuverlässigkeit	MTTFd = 1875,9 Jahre B10d = 1731395
Produktgewicht	89,2 g

Umgebung

Umgebungstemperatur bei Betrieb	-40-80 °C
Umgebungstemperatur bei Lagerung	-40...125 °C
Verschmutzungsgrad	2
Überspannungskategorie	III
Produktzertifizierungen	CE CSA RoHS UL REACH EAC
Markierung	CE CSA UL EAC
Normen	EN/IEC 60950-1 UL 508 EN/IEC 62314 CSA C22.2 No 14-13

Nachhaltigkeit

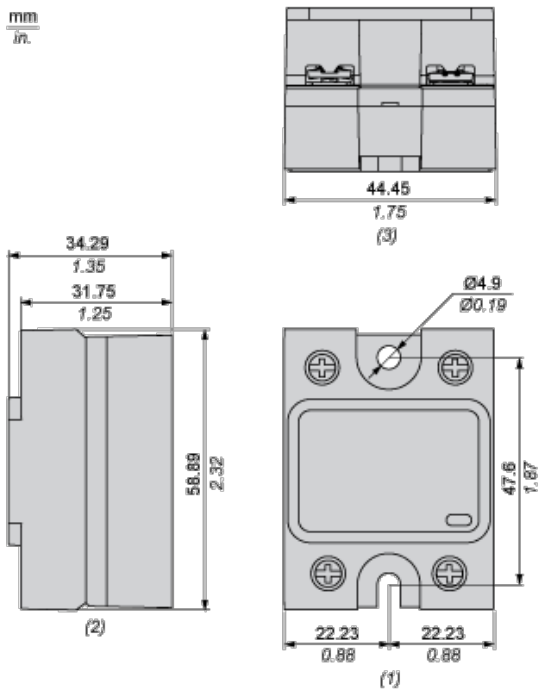
Grad der Umweltverträglichkeit	Green-Premium-Produkt
ROHS	Konform - seit 1522 - Schneider-Electric-Konformitätserklärung
REACH	Produkt beinhaltet besorgniserregende Stoffe (SVHC) nicht über dem Schwellwert
Umgebungsbedingungen Produkt	Verfügbar
Entsorgungshinweise	Verfügbar

Contractual warranty

Periode	18 Monate
---------	-----------

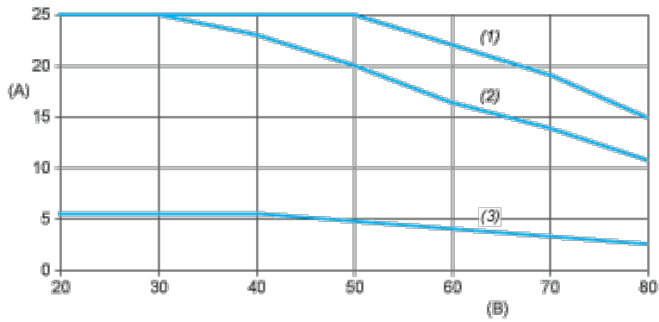
Dimensions

mm
in.



- (1) Front view
- (2) Side view
- (3) Bottom view

Derating Curves



- A : Load Current (Arms)
- B : Ambient Temperature (°C)
- (1) For Heatsink SSRHP17
- (2) For Heatsink SSRHP25
- (3) No Heatsink