



MPA-143THTPO

MPA

POSITION ANALOGIQUES

SICK
Sensor Intelligence.



Informations de commande

Type	Référence
MPA-143THTP0	1059444

Autres modèles d'appareil et accessoires → www.sick.com/MPA



Caractéristiques techniques détaillées

Caractéristiques

Type de vérin	Universel
Formes de vérin avec adaptateur	Vérin cylindrique Vérin à tirant Vérin à rainure en T Vérin Festo DSBC Vérins SMC CP96
Plage de mesure	143 mm ¹⁾
Longueur du boîtier	145 mm
Fonction de sortie	Analogique, IO-Link
Version électrique	CC 4 fils
Sortie analogique (tension)	0 V ... 10 V
Sortie analogique (courant)	4 mA ... 20 mA
Apprentissage	✓
Indice de protection	IP65 ²⁾ IP67 IP68
Fonctions IO-Link	Fonctions standard
Réglage	
Panneau de commande pour l'apprentissage ou ET	Programmation de la plage de mesure Sélection de la sortie de tension/courant ou de l'IO-Link Réinitialisation de la plage de mesure aux réglages par défaut
IO-Link	Programmation de la plage de mesure Réinitialisation de la plage de mesure

¹⁾ , ± 1 mm.

²⁾ Selon EN 60529.

Mécanique/électronique

Tension d'alimentation	15 V DC ... 30 V DC
Consommation	35 mA ¹⁾
Résistance de charge max.	≤ 500 Ω Sortie de courant, pour 24 V
Résistance de charge min.	≥ 2 kΩ ²⁾
Classe de protection	III
Intensité du champ magnétique requise standard	2 mT ... 15 mT
Résolution typ.	0,03 % FSR (max. ≥ 0,06 mm) ³⁾
Défaut de linéarité typ.	0,5 mm ⁴⁾
Reproductibilité typ.	0,06 % FSR (≥ 0,1 mm) ⁵⁾
Taux de balayage typ.	1,15 ms ⁶⁾
IO-Link	✓
LED d'état de commutation	✓
Protection contre l'inversion de polarité	✓
Protection contre les courts-circuits	✓
Température de fonctionnement	-20 °C ... +70 °C
Immunité aux chocs et aux vibrations	30 g, 11 ms/10 Hz ... 55 Hz, 1 mm
CEM	Selon EN 60947-5-2 ⁷⁾
Mode de raccordement	Câble avec connecteur mâle M8, 4 pôles, 0,3 m
Mode de raccordement, détail	
Propriété de congélation	Ne pas déformer le câble si la température est inférieure à 0 °C
Section du conducteur	0,08 mm ²
Diamètre de câble	Ø 2,6 mm
Rayon de courbure	En cas de pose fixe > 5 x diamètre de câble À l'état en mouvement > 10 x diamètre de câble
Sortie de câble	Axial
Matériau	
Boîtier	Métal, aluminium Plastique
Câble	PUR
Fichier UL n°	NRKH.E181493 & NRKH7.E181493

¹⁾ Sans charge.

²⁾ Sortie de tension.

³⁾ FSR : pleine échelle, plage de mesure max.

⁴⁾ À 25 °C, erreur de linéarité (écart maximum) en fonction de la courbe de réponse et de la fonction d'écart minimal.

⁵⁾ À 25 °C, répétabilité en cas de mouvement magnétique à partir d'une direction.

⁶⁾ Uniquement en mode standard, pas en mode IO-Link.

⁷⁾ Il est possible que, sous l'action de facteurs transitoires, des différences apparaissent au niveau des mesures analogiques.

Interface de communication

Interface de communication	IO-Link V1.0.1
Interface de communication détail	COM2
Temps de cycle	2,3 ms

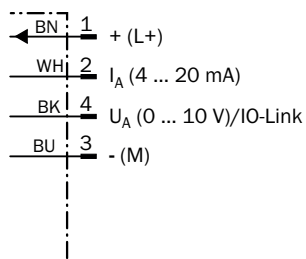
Longueur de données de process	16 Bit
Structure de données de process	Bit 0 ... 3 = reserved Bit 4 ... 5 = Position (décimale) Bit 6 ... 15 = Position (décimale)

Classifications

ECl@ss 5.0	27270104
ECl@ss 5.1.4	27270104
ECl@ss 6.0	27270104
ECl@ss 6.2	27270104
ECl@ss 7.0	27270104
ECl@ss 8.0	27270104
ECl@ss 8.1	27270104
ECl@ss 9.0	27270104
ECl@ss 10.0	27270104
ECl@ss 11.0	27270104
ETIM 5.0	EC002544
ETIM 6.0	EC002544
ETIM 7.0	EC002544
UNSPSC 16.0901	39122230

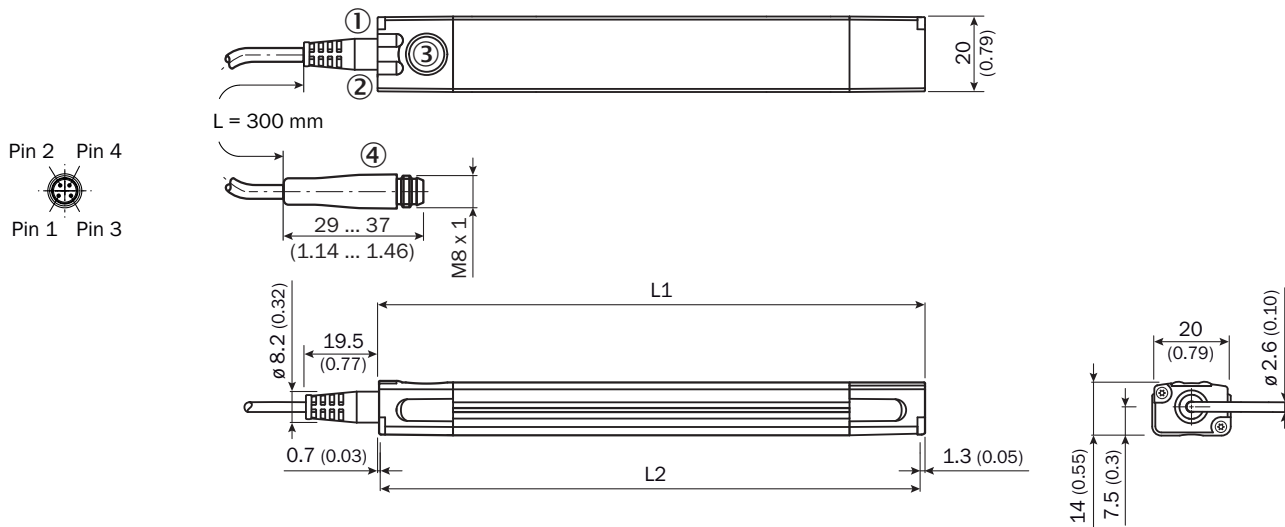
Schéma de raccordement

Cd-355



Plan coté (Dimensions en mm (inch))

Câble avec connecteur mâle M8, 4 pôles

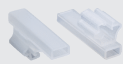


	Total length (L1) mm	Measuring range (L2) mm		Total length (L1) mm	Measuring range (L2) mm
MPA-107	109	107	MPA-575	577	575
MPA-143	145	143	MPA-611	613	611
MPA-179	181	179	MPA-647	649	647
MPA-215	217	215	MPA-683	685	683
MPA-251	253	251	MPA-719	721	719
MPA-287	289	287	MPA-755	757	755
MPA-323	325	323	MPA-791	793	791
MPA-359	361	359	MPA-827	829	827
MPA-395	397	395	MPA-863	865	863
MPA-431	433	431	MPA-899	901	899
MPA-467	469	467	MPA-935	937	935
MPA-503	505	503	MPA-971	973	971
MPA-539	541	539	MPA-1007	1,009	1,007



- ① Témoin de fonctionnement 1
- ② Témoin de fonctionnement 2
- ③ Clavier d'apprentissage
- ④ Raccordement

Accessoires recommandés

Autres modèles d'appareil et accessoires → www.sick.com/MPA

	Description succincte	Type	Référence
Autres accessoires de montage			
	10 pièce, Porte-étiquette, 2,5 mm à 3,5 mm, 10 pièces, TPU	PORTE-ÉTIQUETTE	2086019

	Description succincte	Type	Référence
Support pour capteurs de vérin			
	Pour vérin cylindrique avec diamètre de piston jusqu'à 85 mm, acier inoxydable V2A	BEF-KHZR085MPA	2066626
	Pour vérin cylindrique avec diamètre de piston jusqu'à 135 mm, acier inoxydable V2A	BEF-KHZR135MPA	2066627
	Pour vérin cylindrique avec diamètre de piston jusqu'à 210 mm, acier inoxydable V2A	BEF-KHZR210MPA	2066628
	Pour vérin à rainure en T, acier inoxydable V2A (équerre/vis de fixation), laiton (vis de fixation/écrou coulisseaux)	BEF-KHZT01MPA	2065575
	Adaptateur de capteur DSBC-32, acier inoxydable V2A	BEF-KHZPF032MPA	2086744
	Adaptateur de capteur DSBC-40, acier inoxydable V2A	BEF-KHZPF040MPA	2086745
	Adaptateur de capteur DSBC-50, acier inoxydable V2A	BEF-KHZPF050MPA	2086746
	Adaptateur de capteur DSBC-63, acier inoxydable V2A	BEF-KHZPF063MPA	2086747
	Adaptateur de capteur DSBC-80, acier inoxydable V2A	BEF-KHZPF080MPA	2086748
	Adaptateur de capteur DSBC-100, acier inoxydable V2A	BEF-KHZPF100MPA	2086749
	Adaptateur de capteur DSBC-125, acier inoxydable V2A	BEF-KHZPF125MPA	2086750
	Adaptateur de capteur CP96-63, acier inoxydable V2A	BEF-KHZTS063MPA	2086756
	Adaptateur de capteur CP96-80, acier inoxydable V2A	BEF-KHZTS080MPA	2086757
	Adaptateur de capteur CP96-100, acier inoxydable V2A	BEF-KHZTS100MPA	2086758
	Adaptateur de capteur CP96-125, acier inoxydable V2A	BEF-KHZTS125MPA	2086759
	Pour vérins à tige (diamètre max. tige de traction 18 mm), alliage d'aluminium (adaptateur), acier inoxydable V2A (vis de fixation)	BEF-KHZPZ1MPA	2065578
Équerres et plaques de fixation			
	Équerre pour montage à plat, acier inoxydable V2A (équerre/vis de fixation), laiton (vis de fixation)	BEF-WNL01MPA	2065973
	Équerre pour montage latéral, acier inoxydable V2A (équerre/vis de fixation), laiton (vis de fixation)	BEF-WNZ01MPA	2065577
Connecteurs et câbles			
	Tête A: Connecteur femelle, M8, 4 pôles, droit Tête B: - Câble: non blindé	DOS-0804-G	6009974
	Tête A: Connecteur femelle, M8, 4 pôles, coudé Tête B: - Câble: non blindé	DOS-0804-W	6009975
	Tête A: connecteur mâle, M8, 4 pôles, droit Tête B: - Câble: non blindé	STE-0804-G	6037323
	Tête A: Connecteur femelle, M8, 4 pôles, droit, Codage A Tête B: Extrémité de câble libre Câble: câble capteur / actionneur, PUR, sans halogène, non blindé, 2 m	YF8U14-020UA3XLEAX	2094791
	Tête A: Connecteur femelle, M8, 4 pôles, droit, Codage A Tête B: Extrémité de câble libre Câble: câble capteur / actionneur, PUR, sans halogène, non blindé, 5 m	YF8U14-050UA3XLEAX	2094792

	Description succincte	Type	Référence
	Tête A: Connecteur femelle, M8, 4 pôles, coudé, Codage A Tête B: Extrémité de câble libre Câble: câble capteur / actionneur, PUR, sans halogène, non blindé, 2 m	YG8U14-020UA3XLEAX	2095589
	Tête A: Connecteur femelle, M8, 4 pôles, coudé, Codage A Tête B: Extrémité de câble libre Câble: câble capteur / actionneur, PUR, sans halogène, non blindé, 5 m	YG8U14-050UA3XLEAX	2095590
Aimants			
	Aimant avec trou de fixation pour vis à tête conique M3	Aimant	5327349

Services recommandés

Autres services → www.sick.com/MPA

	Type	Référence
Function Block Factory		
<ul style="list-style-type: none"> Description: La Function Block Factory prend en charge les automates programmables industriels courants de différents fabricants, p. ex. ceux de Siemens, Beckhoff, Rockwell Automation et B&R. Vous trouverez des informations supplémentaires sur la FBF ici . 	Function Block Factory	Sur demande

SICK EN BREF

SICK est l'un des principaux fabricants de capteurs et de solutions de détection intelligents pour les applications industrielles. Notre gamme unique de produits et de services vous fournit tous les outils dont vous avez besoin pour la gestion sûre et efficace de vos processus, la protection des personnes contre les accidents et la prévention des dommages environnementaux.

Nous possédons une vaste expérience dans de nombreux secteurs et connaissons vos processus et vos exigences. Nous sommes en mesure de vous proposer les capteurs intelligents qui répondent parfaitement à vos besoins. Nos solutions systèmes sont testées et améliorées dans des centres d'application situés en Europe, en Asie et en Amérique du Nord afin de satisfaire pleinement nos clients. Cette rigueur a fait de notre entreprise un fournisseur et partenaire de développement fiable.

Nous proposons également une gamme complète de services : les SICK LifeTime Services vous accompagnent tout au long du cycle de vie de vos machines et vous garantissent sécurité et productivité.

C'est ainsi que nous concevons la détection intelligente.

DANS LE MONDE ENTIER, PRÈS DE CHEZ VOUS :

Interlocuteurs et autres sites sur → www.sick.com