



连接器 > 连接器附件 > 连接器密封件和盲堵



连接器密封件和插头类型: **单线密封 (SWS)**

主要产品材料: **硅胶**

主要产品颜色: **蓝色**

腔内径: 5.2 mm [.205 in]

兼容的绝缘直径范围: 2.1 mm [.083 in]

产品特性

产品类型特性

连接器密封件和插头类型	单线密封 (SWS)
-------------	------------

主体特性

主要产品材料	硅胶
--------	----

主要产品颜色	蓝色
--------	----

尺寸

腔内径	5.2 mm [.205 in]
-----	------------------

兼容的绝缘直径范围	2.1 mm [.083 in]
-----------	------------------

使用环境

工作温度 (最大值)	65 °C, 70 °C, 75 °C, 80 °C, 85 °C, 90 °C, 100 °C, 105 °C, 110 °C, 120 °C, 125 °C, 130 °C [149 °F][158 °F][167 °F][176 °F][185 °F][194 °F][212 °F][221 °F][230 °F][248 °F][257 °F][266 °F]
------------	--

工作温度范围	-40 – 130 °C [-40 – 266 °F]
--------	-----------------------------

行业标准

UL 阻燃性等级	无
----------	---

其他

耐碳氢化合物	较差
邵氏 A 级硬度	50
包含润滑剂	是

产品合规性

如需合规文档，请访问 [TE 官网产品页面](#)。>



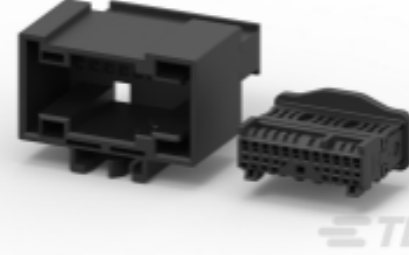
欧盟RoHS指令2011/65/EU	符合
欧盟ELV指令2000/53/EC	符合
中国电器电子产品有害物质限制使用管理办法（China RoHS 2，工业和信息化部携七部委2016年第32号令	没有超出阈值的受限材料
欧盟REACH法规(EC) No. 1907/2006	欧洲化学品管理局最新发布的SVHC候选清单: 2023年6月（235） SVHC候选清单的声明更新至: 2023年6月（235） 不含REACH SVHC
卤素含量	低卤素 - 每种均质材料的 Br、Cl、F、I < 900 ppm。也不含 BFR/CFR/PVC
焊接工艺能力	不适合采用焊接工艺

产品合规免责声明

此信息基于对供应商的合理调查以及TE对供应商提供的信息的现有认知。此信息可能发生变化。经TE确认符合欧盟RoHS的产品编号，产品均质材料中铅、六价铬、汞、PBB、PBDE、DEHP、BBP、DBP和DIBP的最大浓度不超过0.1%，镉的最大浓度不超过0.01%或符合指令2011/65/EU(RoHS2)及其修订指令规定的豁免。根据2011/65/EU指令要求电子电气产品需要进行CE标识。元器件产品通常无需进行CE标识。经TE确认符合欧盟ELV指令的产品编号，产品均质材料中，铅、六价铬和汞的最大浓度不超过0.1%，镉的最大浓度不超过0.01%（按重量计算），或符合指令2000/53/EC(ELV)附录中规定的豁免。关于欧盟REACH法规，TE目前提供的此产品编号的物品中高度关注物质(SVHC)的信息是基于欧洲化学品管理局(ECHA)最新发布的“物品中物质的要求指南”，链接如下：<https://echa.europa.eu/guidance-documents/guidance-on-reach>

配套部件



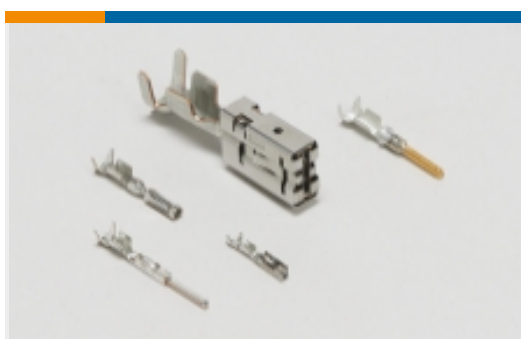
 <p>TE 产品编号 CAT-AM7-FRB69 Sealed Fuse and Relay Boxes</p>	 <p>TE 产品编号 CAT-M9194-CH8172 MULTILOCK, 连接器壳体</p>	 <p>TE 产品编号 CAT-T4827-T273 定时器, 母端和公端</p>	 <p>TE 产品编号 CAT-AM705-CH8172 AMP MCP, 密封连接器壳体</p>
 <p>TE 产品编号 1-1718624-2 2 POS HSG AMP MCP 2.8 ASSY</p>	 <p>TE 产品编号 CAT-R7602-T273 圆形连接器系统, 插针和插座</p>	 <p>TE 产品编号 CAT-AM705-T273 AMP MCP, 母端和公端</p>	 <p>TE 产品编号 CAT-AM706-T273 AMP MCP, SFC, 母端</p>
 <p>TE 产品编号 CAT-H3399-CH8172 重载密封系列连接器塑壳</p>	 <p>TE 产品编号 CAT-M4595-T273 MCON Receptacle and Tab</p>	 <p>TE 产品编号 CAT-M8793-CH8172 MQS 连接器外壳</p>	 <p>TE 产品编号 58606-1 PROCRIMP 1.5 & 2.5MM PIN/SEAL</p>
 <p>TE 产品编号 2301461-1 30POS, HYBRID, TAB HSG ASSY, SLD, COD A</p>	 <p>TE 产品编号 9-1452380-9 96 POS. CONNECTOR ASSY</p>	 <p>TE 产品编号 2301462-1 30POS, HYBRID, REC HSG ASSY, SLD, COD A</p>	 <p>TE 产品编号 1480968-1 ASSY 4 POSN. 2,8MM REC.</p>

该系列中的其他产品 | Timer Connector System

 <p>PCB 板端连接器及母端(82)</p>	 <p>其他汽车连接器附件(2)</p>	 <p>压接端子护套(13)</p>	 <p>快速断开(4)</p>
---	---	---	--



插入和拔出工具(18)



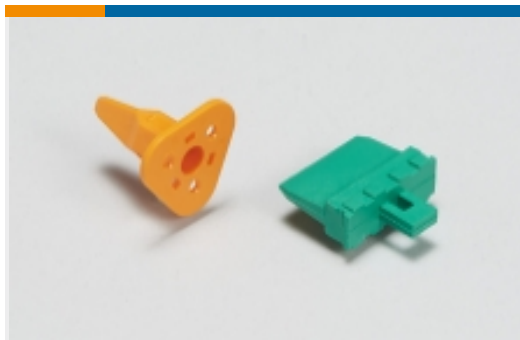
汽车端子(145)



汽车连接器护套(234)



汽车连接器盖帽(12)

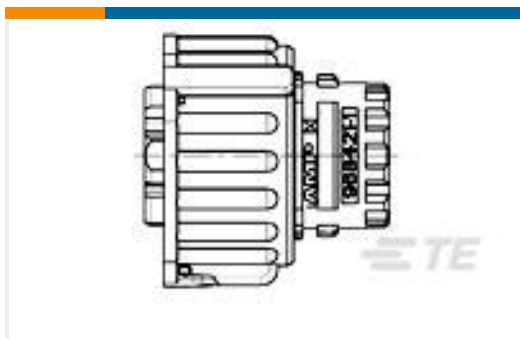


汽车连接器锁和位置保证(17)



连接器密封件和盲堵(32)

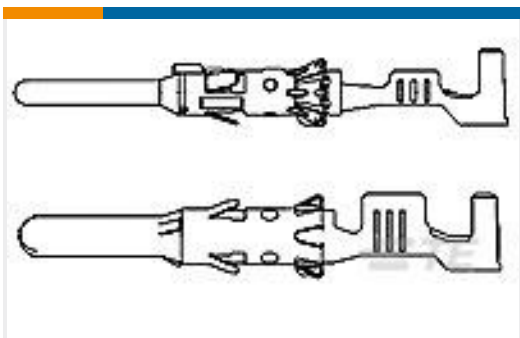
客户还购买了



TE 产品编号967650-1
1.5MM BU-STE KPL 7P



TE 产品编号965785-1
ABDECKKAPPE 180GRD



TE 产品编号1703013-1
DIA 1.5MM CONTACT PIN,ASSY



TE 产品编号1-968855-3
AMP MCP 2.8, CONTACT SWS



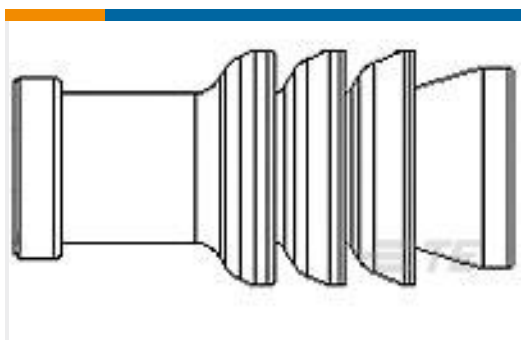
TE 产品编号1718230-1
1,5MM PIN HSG 5-7 POS ASSY



TE 产品编号964972-1
EINZELLEITERDICHTNG



TE 产品编号963531-1
BLINDSTOPFEN



TE 产品编号967067-1
MQS SGL WIRE SEAL



TE 产品编号1718705-2
SINGLE WIRE SEAL



TE 产品编号GA100K6MCD475
MBD9-PROBE

文档



产品图纸

[SINGLE WIRE SEAL FOR J.P.T.CON](#)

英文版本

[SINGLE WIRE SEAL FOR J.P.T.CON](#)

英文版本

[SINGLE WIRE SEAL FOR J.P.T.CON](#)

英文版本

CAD 文件

下载查看

[ENG_CVM_CVM_828904-1_M.2d_dxf.zip](#)

英文版本

3D PDF

3D

下载查看

[ENG_CVM_CVM_828904-1_M.3d_igs.zip](#)

英文版本

下载查看

[ENG_CVM_CVM_828904-1_M.3d_stp.zip](#)

英文版本

下载CAD文件代表我接受和同意[使用条款](#)。

数据表/目录页

[MCON Interconnection System](#)

英文版本

[HDSCS Catalog](#)

英文版本

[CONNECTOR SELECTOR](#)

英文版本

产品规格

应用规格

英文版本

[APPLICATION SPECIFICATION FOR JUNION POWER TIMER CONTACT FOR SINGLE WIRE SEALING](#)

英文版本

使用说明书

[使用说明书 \(美国\)](#)

英文版本