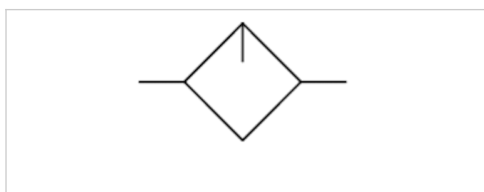


Lubrificateur à brouillard normal, Série 652

- G 1/4 G 3/8 G 1/2

- Débit nominal Qn 2780 5000 6500 3500 l/min

- En option en ATEX



Type de construction

Composants

Pression de service mini/maxi

Température ambiante mini./maxi.

Température min./max. du fluide

Fluide

Volume de cuve à lubrificateur

Poids

montage en batterie possible

Lubrificateur à brouillard normal

0 ... 10 bar

5 ... 50 °C

5 ... 50 °C

Air comprimé Gaz neutres

72 cm³

Voir tableau ci-dessous

Le produit livré diffère de la figure. Pour une description plus détaillée, voir le dessin.

Données techniques

Référence	Orifice	Débit nominal Qn	Matériau Réservoir	Réservoir	Poids
G652AL0K20A0000	G 1/4	2780 l/min	Aluminium	Cuve métal sans voyant	0,67 kg
G652AL0K30A0000	G 3/8	5000 l/min	Aluminium	Cuve métal sans voyant	0,67 kg
G652AL0K40A0000	G 1/2	6500 l/min	Aluminium	Cuve métal sans voyant	0,67 kg
G652AL0L20A0000	G 1/4	3500 l/min	Aluminium	Cuve en métal avec fenêtre	0,67 kg
G652AL0L30A0000	G 3/8	5000 l/min	Aluminium	Cuve en métal avec fenêtre	0,67 kg
G652AL0L40A0000	G 1/2	6500 l/min	Aluminium	Cuve en métal avec fenêtre	0,67 kg
G652AL0P20A0000	G 1/4	3500 l/min	Polycarbonate	Cuve polycarbonate	0,53 kg
G652AL0P30A0000	G 3/8	5000 l/min	Polycarbonate	Cuve polycarbonate	0,53 kg
G652AL0P40A0000	G 1/2	6500 l/min	Polycarbonate	Cuve polycarbonate	0,53 kg

Débit nominal Qn pour 6.3 bar et $\Delta p = 0.8$ bar

Informations techniques

Type d'huile recommandé

Non détergente et sans additifs agressifs (VG32-ISO 3448)

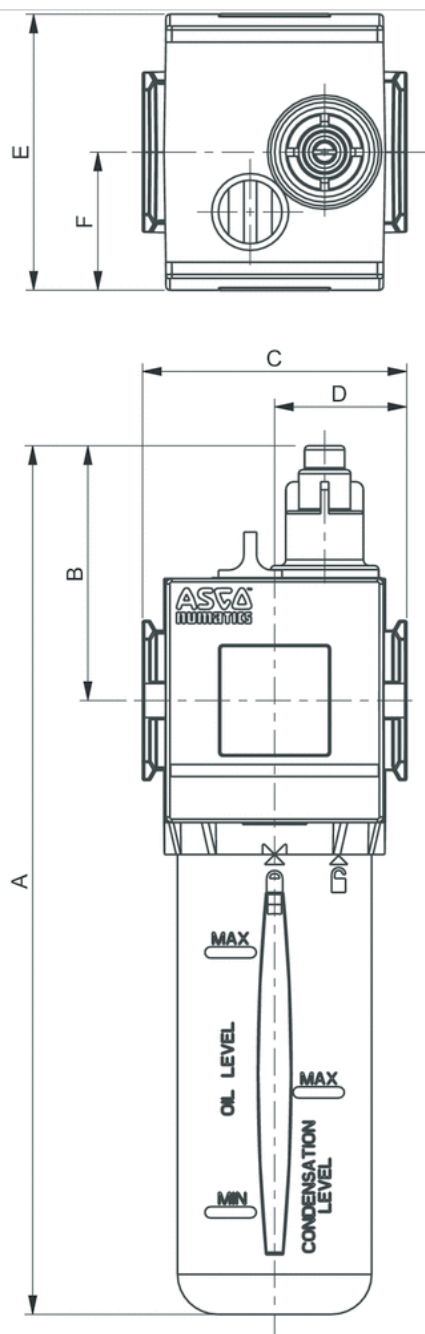
Informations techniques

Matériau

Boîtier	Aluminium
Plaque frontale	Polycarbonate
Joints	Caoutchouc nitrile-butadiène
Réservoir	Aluminium Polycarbonate

Dimensions

Dimensions



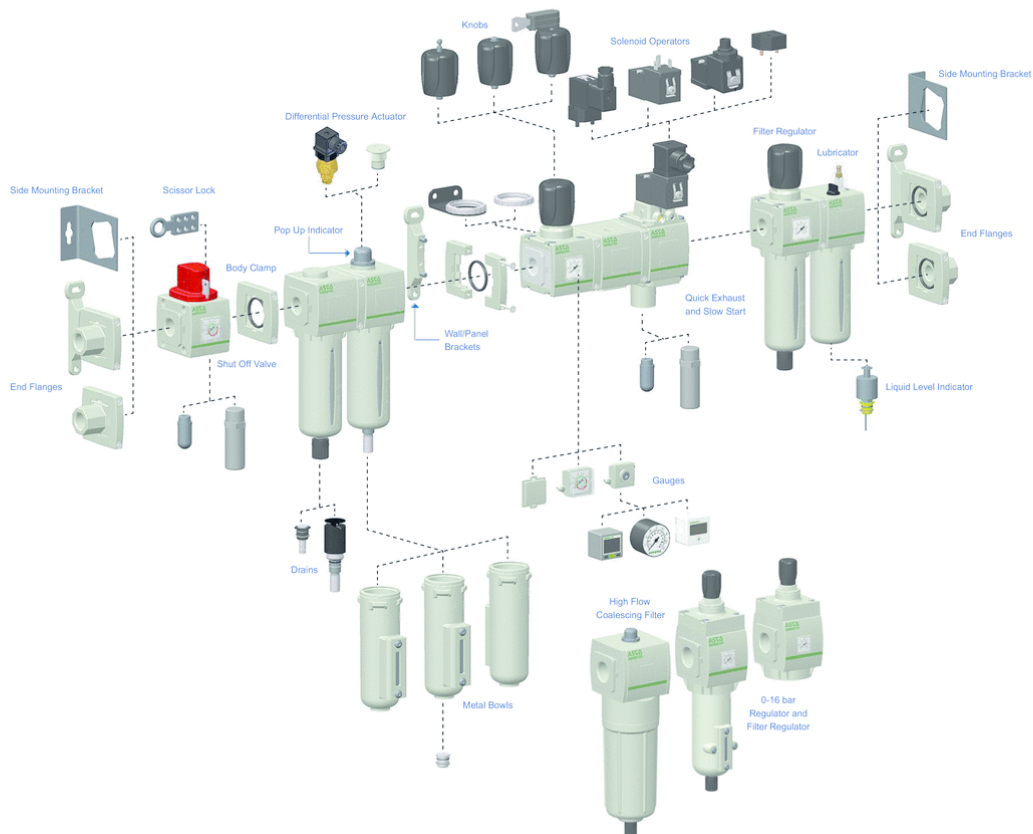
Pour retirer le bac, observer une distance de 25 mm au bord inférieur de l'évacuation du bac.

Dimensions

Série	A	B	C	D	E	F	G
652	217	64	66	33	69	30,5	135

Vue d'ensemble des accessoires

Vue d'ensemble des accessoires



Mention à la commande

G 651 A L 0 P 2 0 A00 0 0

Thread connection
 G = ISO 228/1-G ⁽¹⁾
 8 = NPTF

Product series
 651
 652
 653

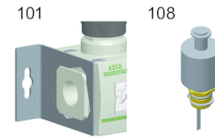
Revision letter
 A

Product type
 L = Lubricator

Bowl Type
 K = Metal Bowl without Sight Gauge
 L = Metal bowl with sight gauge (glass)
 P = Polycarbonate bowl with bowl guard



Options ⁽²⁾
 A00 = Without option
 101 = Side Mounting Brackets
 108 = Liquid Level Indicator - Electronic
 109 = FPM seals
 117 = ATEX zones 1-21 ^(Ex)
 124 = CUTR Certification (EAC)
 125 = CUTR Ex



Port size
 1 = 1/8 (651 Series)
 2 = 1/4 (651 or 652 Series)
 3 = 3/8 (652 Series)
 4 = 1/2 (652 Series)
 5 = 3/4 (653 Series)
 6 = 1 (653 Series)

⁽¹⁾ Conforms to ISO standards 1179-1.

⁽²⁾ [If multiple options are required, please use the on-line CAD configurator on the website to generate the part number \(www.asco.com\).](http://www.asco.com)