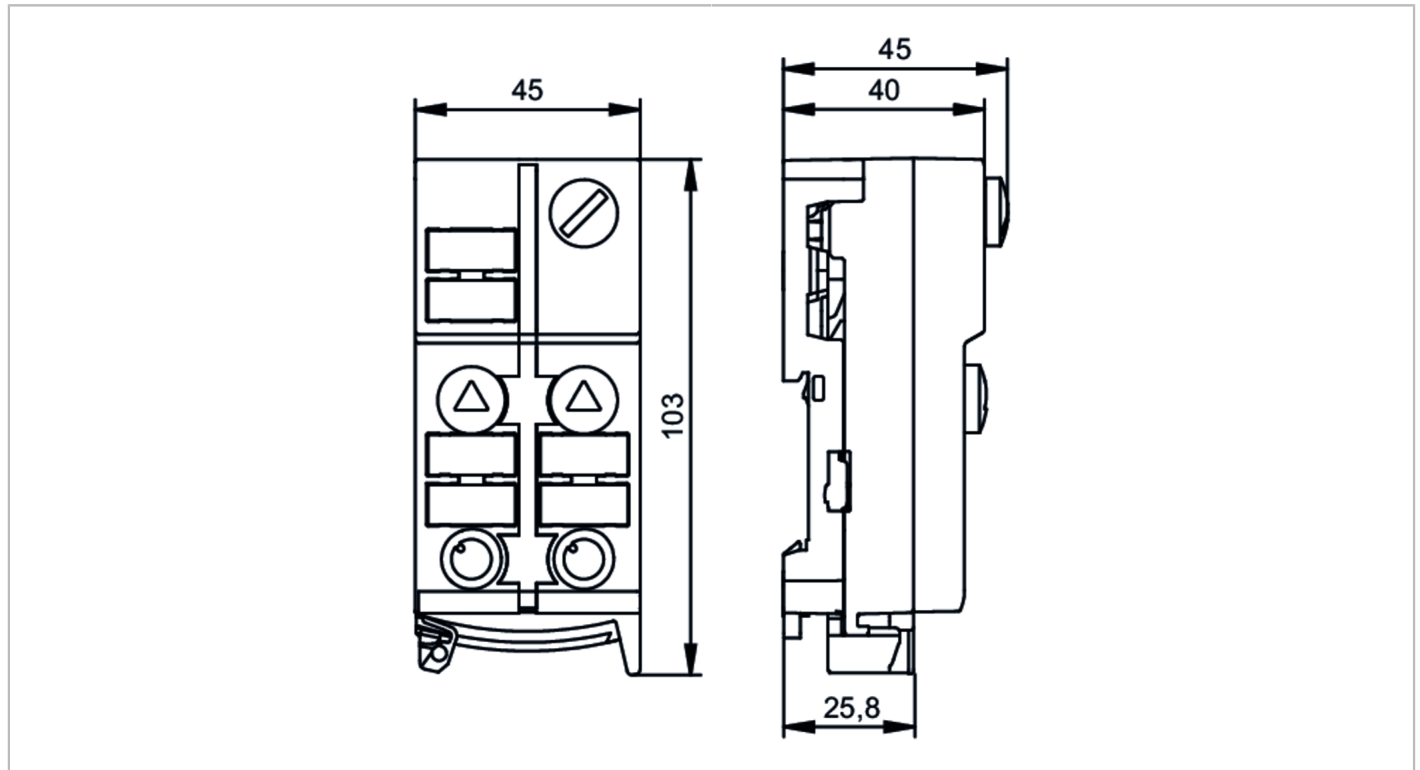




Module ClassicLine AS-Interface avec technologie de montage rapide

ClassicLine 4AI C AUX IP67



Caractéristiques du produit	
Nombre des entrées et sorties	Nombre des entrées analogiques: 4
Application	
Version	montage sur rail
Application	montage sur le terrain
Données électriques	
Tension d'alimentation [V]	18...31,6 DC
Consommation max. via AS-i [mA]	50
Protection inversion de polarité	oui
Courant de sortie total [A]	2
Alimentation en tension supplémentaire [V]	16...30 DC; (AUX)
Consommation max. via alimentation supplémentaire [mA]	2000
Entrées/sorties	
Nombre des entrées et sorties	Nombre des entrées analogiques: 4
Entrées	
Alimentation capteurs, entrées	AUX
Nombre des entrées analogiques	4; (raccordement de capteurs à 2 et 3 fils)
Entrée analogique (courant) [mA]	4...20



Module ClassicLine AS-Interface avec technologie de montage rapide

ClassicLine 4AI C AUX IP67

Chute de tension max. sur charge pour tension nominale [V]	10
Entrées analogiques protégées contre les courts-circuits	oui
Résolution entrée analogique	12 bit

Exactitude / déviations

Précision	0,5; (% de la valeur finale de l'étendue de mesure; tolérance sous l'influence de l'interférence électromagnétique: $< \pm 1$ % de la valeur finale de l'étendue de mesure)
-----------	---

Conditions d'utilisation

Température ambiante [°C]	-25...70
Température de stockage [°C]	-25...70
Humidité relative de l'air max. [%]	90; (sans condensation)
Altitude max. au-dessus du niveau de la mer [m]	2000
Indice de protection	IP 67

Tests / homologations

CEM	EN 50295	
	EN 61000-6-2	
	EN 61000-6-3	
MTTF [Années]		105
Homologation UL	alimentation en tension	Class 2

Classification AS-i

Version AS-i	2.11; 3.0
Mode d'adressage étendu	non
Profil maître AS-i	M3; M4
Profil AS-i	S-7.3.E
Configuration E/S AS-i [hex]	7
Code ID AS-i [hex]	3.E
Certificat AS-i	123501

Données mécaniques

Poids [g]	154,3
Boîtier	rectangulaire
Type de montage	Montage sur rail DIN; (TH35 (EN 60715))
Dimensions [mm]	103 x 45 x 44,7
Matières	PA; contacts vampires: CuSn6 nickelé et étamé

Afficheurs / éléments de service

Indication	signal analogique	LED, jaune voies AI1...AI4
	fonctionnement	LED, vert AS-i, AUX
	erreurs	LED, rouge

Raccordement électrique

Raccordement au module	Câbles plats
------------------------	--------------

Accessoires

Fourniture	embase
Accessoires en option	Bouchon: M12, E73004



Module ClassicLine AS-Interface avec technologie de montage rapide

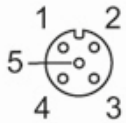
ClassicLine 4AI C AUX IP67

Remarques	
Remarques	AS-i et AUX ainsi que AS-i et les entrées analogiques sont séparés galvaniquement. L'alimentation en tension sur les broches 1 et 3 peut être utilisée pour alimenter les capteurs.
Unité d'emballage	1 pièces

Raccordement électrique

technologie de montage rapide pour câble plat AS-i ; possibilité d'orientation dans trois directions

Connecteur: M12; codage: A



1	Alimentation des capteurs +24V
2	entrée analogique AI +
3	Alimentation des capteurs 0V / entrée analogique AI-
4	non utilisé (n.c.)
5	terre fonctionnelle