

# PCBプラグイン ベース

販売事業者  
Rs-online



31-940

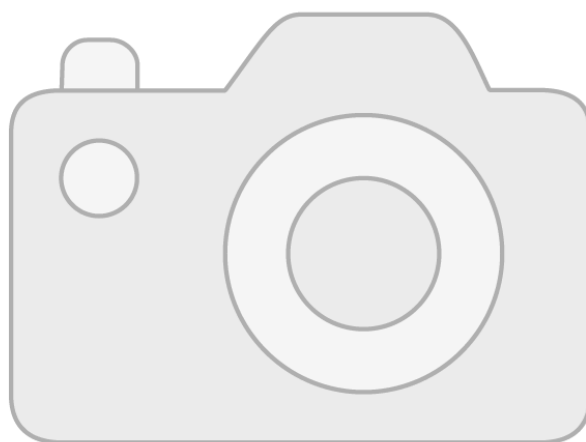


Image not available



<https://rs-online.eao.com/component/31-940/ja...>

お客様の製品:



Image not available

## 31-940 PCBプラグインベース

### 機械的特性

端子: PCBターミナル

重量: 0.011 kg

### その他

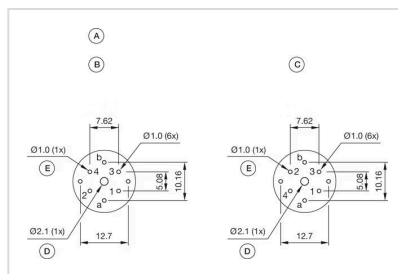
簡単な説明: PCBプラグインベース, PCBターミナル, Axial

タイトル アクセサリー: PCBプラグインベース

製品属性: ローレベルスイッチングエレメント用

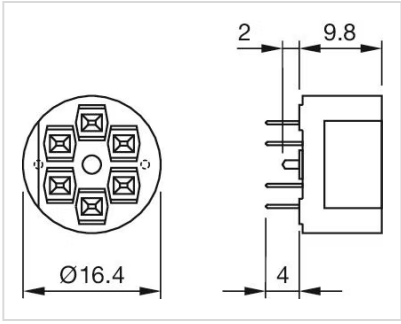
ピン: Axial

コンポーネント レイアウト:



A = 軸のソケット/ベース  
B = 穴あけ/割り当てプラン (コンポーネント側)  
C = 穴あけ/割り付け計画ダイオードブロック  
D = 非金属、M2ネジで中央固定可能  
E = 非金属

寸法図:



部品番号31-940用