

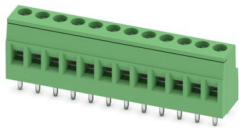
MKDSD 2,5/12-5,08 - Leiterplattenklemme



1730609

<https://www.phoenixcontact.com/de/produkte/1730609>

Bitte beachten Sie, dass die in diesem PDF-Dokument angezeigten Daten aus unserem Online-Katalog generiert wurden. Bitte finden Sie die vollständigen Daten in der Benutzer-Dokumentation. Es gelten unsere Allgemeinen Nutzungsbedingungen für Downloads.



Leiterplattenklemme, Nennstrom: 24 A, Bemessungsspannung (III/2): 400 V, Nennquerschnitt: 2,5 mm², Anzahl der Potenziale: 12, Anzahl der Reihen: 1, Polzahl pro Reihe: 12, Artikelfamilie: MKDSD 2,5, Rastermaß: 5,08 mm, Anschlussart: Schraubanschluss mit Zughülse, Schraubenangriffsform: L Längsschlitz, Montage: Wellenlöten, Anschlussrichtung Leiter/Platine: 0 °, Farbe: grün, Pin-Layout: Lineares Pinning, Pinlänge [P]: 3,7 mm, Anzahl der Lötpins pro Potenzial: 2, Verpackungsart: verpackt im Karton

Ihre Vorteile

- Bekanntes Anschlussprinzip erlaubt weltweiten Einsatz
- Geringe Erwärmung durch höchste Kontaktkraft
- Erlaubt den Anschluss von zwei Leitern
- Doppellötstifte reduzieren die mechanische Beanspruchung der Lötstellen
- Integrierter Untersteckschutz verhindert Fehlstecken des Leiters unterhalb der Zughülse

Kaufmännische Daten

| | |
|--|---|
| Artikelnummer | 1730609 |
| Verpackungseinheit | 50 Stück |
| Mindestbestellmenge | 50 Stück |
| Hinweis | Auftragsgebundene Fertigung (keine Rücknahme) |
| Verkaufsschlüssel | E1 - Leiterplattenanschl. |
| Produktschlüssel | AAMFHB |
| GTIN | 4017918116071 |
| Gewicht pro Stück (inklusive Verpackung) | 26,2 g |
| Gewicht pro Stück (exklusive Verpackung) | 25,74 g |
| Zolltarifnummer | 85369010 |
| Ursprungsland | PL |

Technische Daten

Artikeleigenschaften

| | |
|------------------------------|---------------------------|
| Produkttyp | Leiterplattenklemme |
| Produktfamilie | MKDSD 2,5 |
| Produktlinie | COMBICON Terminals M |
| Bauform | Leiterplattenklemmenblock |
| Polzahl | 12 |
| Rastermaß | 5,08 mm |
| Anzahl der Anschlüsse | 12 |
| Anzahl der Reihen | 1 |
| Anzahl der Potenziale | 12 |
| Pinlayout | Lineares Pinning |
| Anzahl Lötpins pro Potenzial | 2 |

Elektrische Eigenschaften

Eigenschaften

| | |
|--------------------------------|-------|
| Nennstrom I_N | 24 A |
| Nennspannung U_N | 400 V |
| Bemessungsspannung (III/3) | 250 V |
| Bemessungsstoßspannung (III/3) | 4 kV |
| Bemessungsspannung (III/2) | 400 V |
| Bemessungsstoßspannung (III/2) | 4 kV |
| Bemessungsspannung (II/2) | 630 V |
| Bemessungsstoßspannung (II/2) | 4 kV |

Anschlussdaten

Anschluss technik

| | |
|-----------------|---------------------------|
| Bauform | Leiterplattenklemmenblock |
| Nennquerschnitt | 2,5 mm ² |

Leiteranschluss

| | |
|--|---|
| Anschlussart | Schraubanschluss mit Zughülse |
| Leiterquerschnitt starr | 0,14 mm ² ... 2,5 mm ² |
| Leiterquerschnitt flexibel | 0,14 mm ² ... 2,5 mm ² |
| Leiterquerschnitt AWG | 26 ... 14 |
| Leiterquerschnitt flexibel mit Aderendhülse ohne Kunststoffhülse | 0,25 mm ² ... 2,5 mm ² |
| Leiterquerschnitt flexibel mit Aderendhülse mit Kunststoffhülse | 0,25 mm ² ... 1,5 mm ² |
| 2 Leiter gleichen Querschnitts starr | 0,14 mm ² ... 0,75 mm ² |
| 2 Leiter gleichen Querschnitts flexibel | 0,14 mm ² ... 0,75 mm ² |
| 2 Leiter gleichen Querschnitts flexibel m. Aderendhülse ohne Kunststoffhülse | 0,25 mm ² ... 0,75 mm ² |
| 2 Leiter gleichen Querschnitts flexibel m. TWIN-Aderendhülse mit | 0,5 mm ² ... 1,5 mm ² |

MKDSD 2,5/12-5,08 - Leiterplattenklemme

1730609

<https://www.phoenixcontact.com/de/produkte/1730609>

| | |
|----------------------------|-------------------|
| Kunststoffhülse | |
| Abisolierlänge | 8 mm |
| Antriebsform Schraubenkopf | Längsschlitz (L) |
| Anzugsdrehmoment | 0,5 Nm ... 0,6 Nm |

Montage

| | |
|------------|------------------|
| Montageart | Wellenlöten |
| Pinlayout | Lineares Pinning |

Materialangaben

Materialangaben - Kontakt

| | |
|--|--|
| Hinweis | WEEE/RoHS konform, whisker-frei nach IEC 60068-2-82/JEDEC JESD 201 |
| Material Kontakt | Cu-Legierung |
| Oberflächenbeschaffenheit | schmelztauchverzinnt |
| Metalloberfläche Klemmstelle (Deckschicht) | Zinn (4 - 8 µm Sn) |
| Metalloberfläche Lötbereich (Deckschicht) | Zinn (4 - 8 µm Sn) |

Materialangaben - Gehäuse

| | |
|---|-------------|
| Farbe (Gehäuse) | grün (6021) |
| Isolierstoff | PA |
| Isolierstoffgruppe | I |
| CTI nach IEC 60112 | 600 |
| Brennbarkeitsklasse nach UL 94 | V0 |
| Glühdraht-Entflammbarkeitszahl GWFI nach EN 60695-2-12 | 850 |
| Glühdraht-Entzündungstemperatur GWIT nach EN 60695-2-13 | 775 |
| Temperatur der Kugeldruckprüfung nach EN 60695-10-2 | 125 °C |

Maße

| | |
|-------------------|--|
| Maßzeichnung |  |
| Rastermaß | 5,08 mm |
| Breite [w] | 62,14 mm |
| Höhe [h] | 21,7 mm |
| Länge [l] | 11,62 mm |
| Bauhöhe | 18 mm |
| Lötstiftlänge [P] | 3,7 mm |
| Stiftabmessungen | 1,1 x 0,8 mm |

Leiterplatten-Design

| | |
|--------------|---------|
| Stiftabstand | 7,55 mm |
|--------------|---------|

MKDSD 2,5/12-5,08 - Leiterplattenklemme



1730609

<https://www.phoenixcontact.com/de/produkte/1730609>

| | |
|---------------------|--------|
| Bohrlochdurchmesser | 1,4 mm |
|---------------------|--------|

Elektrische Prüfungen

Luft- und Kriechstrecken |

| | |
|--|---|
| Prüfspezifikation | DIN EN 60664-1 (VDE 0110-1):2008-01 |
| Isolierstoffgruppe | I |
| Kriechstromfestigkeit (DIN EN 60112 (VDE 0303-11)) | CTI 600 |
| Bemessungsisolationsspannung (III/3) | 250 V |
| Bemessungsstoßspannung (III/3) | 4 kV |
| Mindestwert der Luftstrecke - inhomogenes Feld (III/3) | 3 mm |
| Mindestwert der Kriechstrecke (III/3) | 3,2 mm |
| Hinweis zum Anschlussquerschnitt | Bei angeschlossenem Leiter 2,5 mm ² (starr). |
| Bemessungsisolationsspannung (III/2) | 400 V |
| Bemessungsstoßspannung (III/2) | 4 kV |
| Mindestwert der Kriechstrecke (III/2) | 3 mm |
| Bemessungsisolationsspannung (II/2) | 630 V |
| Bemessungsstoßspannung (II/2) | 4 kV |
| Mindestwert der Luftstrecke - inhomogenes Feld (II/2) | 3 mm |
| Mindestwert der Kriechstrecke (II/2) | 3,2 mm |

Umwelt- und Lebensdauerbedingungen

Umgebungsbedingungen

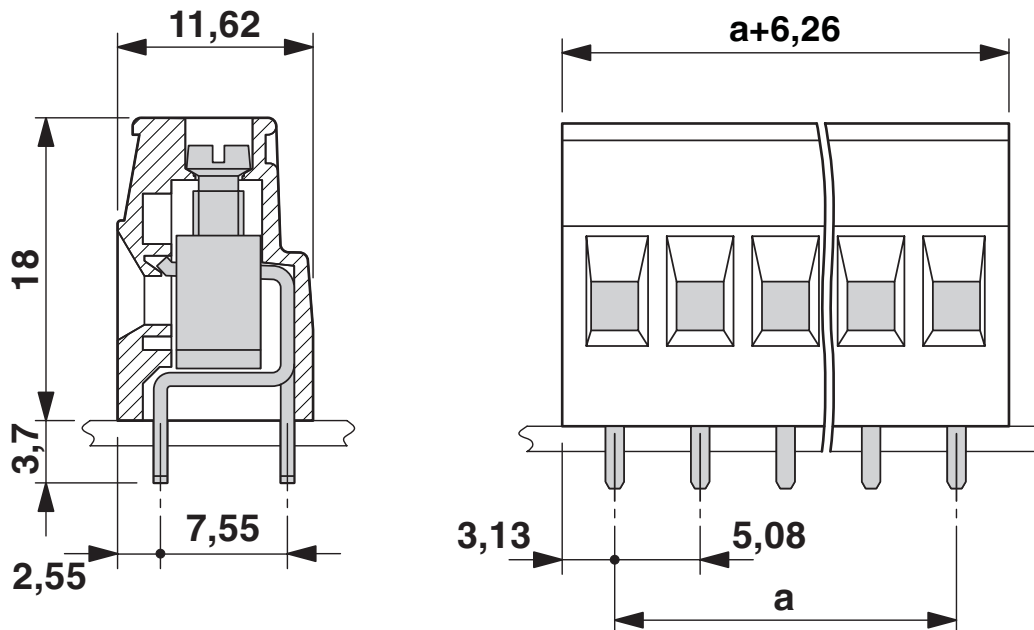
| | |
|---|---|
| Umgebungstemperatur (Betrieb) | -40 °C ... 100 °C (In Abhängigkeit der Strombelastbarkeits-/Derating-Kurve) |
| Umgebungstemperatur (Lagerung/Transport) | -40 °C ... 70 °C |
| Relative Luftfeuchte (Lagerung/Transport) | 30 % ... 70 % |
| Umgebungstemperatur (Montage) | -5 °C ... 100 °C |

Verpackungsangaben

| | |
|----------------|--------------------|
| Verpackungsart | verpackt im Karton |
|----------------|--------------------|

Zeichnungen

Maßzeichnung



Bohrplan/Lötpadgeometrie



MKDSD 2,5/12-5,08 - Leiterplattenklemme





1730609

<https://www.phoenixcontact.com/de/produkte/1730609>

Zulassungen

☞ Zum Herunterladen von Zertifikaten besuchen Sie die Produktdetailseite: <https://www.phoenixcontact.com/de/produkte/1730609>

|  CSA Zulassungs-ID: 13631 | | | | |
|--|--------------------|-----------------|-----------------|---------------------------|
| | Nennspannung U_N | Nennstrom I_N | Querschnitt AWG | Querschnitt mm^2 |
| B | | | | |
| | 300 V | 10 A | 28 - 12 | - |
| D | | | | |
| | 300 V | 10 A | 28 - 12 | - |

|  cULus Recognized Zulassungs-ID: E60425-19770427 | | | | |
|---|--------------------|-----------------|-----------------|---------------------------|
| | Nennspannung U_N | Nennstrom I_N | Querschnitt AWG | Querschnitt mm^2 |
| B | | | | |
| | 300 V | 20 A | 30 - 12 | - |
| D | | | | |
| | 300 V | 10 A | 30 - 12 | - |

|  VDE Zeichengenehmigung Zulassungs-ID: 40055535 | | | | |
|--|--------------------|-----------------|-----------------|---------------------------|
| | Nennspannung U_N | Nennstrom I_N | Querschnitt AWG | Querschnitt mm^2 |
| keine | | | | |
| | 400 V | 24 A | - | 0,2 - 2,5 |

MKDSD 2,5/12-5,08 - Leiterplattenklemme



1730609

<https://www.phoenixcontact.com/de/produkte/1730609>

Klassifikationen

ECLASS

| | |
|-------------|----------|
| ECLASS-13.0 | 27460101 |
| ECLASS-15.0 | 27460101 |

ETIM

| | |
|----------|----------|
| ETIM 9.0 | EC002643 |
|----------|----------|

UNSPSC

| | |
|-------------|----------|
| UNSPSC 21.0 | 39121400 |
|-------------|----------|

MKDSD 2,5/12-5,08 - Leiterplattenklemme



1730609

<https://www.phoenixcontact.com/de/produkte/1730609>

Environmental product compliance

EU RoHS

| | |
|--|------------------------------|
| Erfüllt die Anforderungen nach RoHS-Richtlinie | Ja, Keine Ausnahmeregelungen |
|--|------------------------------|

China RoHS

| | |
|--|---|
| Environment friendly use period (EFUP) | EFUP-E |
| | Keine Gefahrstoffe über den Grenzwerten |

EU REACH SVHC

| | |
|---|--|
| Hinweis auf REACH-Kandidatenstoff (CAS-Nr.) | Kein Stoff mit einem Massenanteil von mehr als 0,1 % |
|---|--|

Phoenix Contact 2025 © - Alle Rechte vorbehalten
<https://www.phoenixcontact.com>

PHOENIX CONTACT Deutschland GmbH
Flachmarktstraße 8
D-32825 Blomberg
+49 52 35/3-1 20 00
info@phoenixcontact.de