

Statut commercial: Commercialisé



### Principales

Gamme de produits	Automatisme de sécurité Preventa
Fonction produit	Module de sécurité Preventa
Nom module sécurité	XPSAK
Utilisation module sécurité	Pr surveill de arr. d'urg., commut., tapis/ bords de détec ou barrière sécu
Fonction du module	Surveillance de l'équipement de protection électrosensible (ESPE) Surveillance d'une protection mobile Arrêt d'urgence avec surveillance de 2 contacts "O" et câblage de 2 canaux Surveillance du capteur de proximité Surveillance du tapis de détection et des bords Surveill d'une protect mobile associée à 2 interrupteurs et démarrage automatique Surveillance de plusieurs arrêts d'urgence 2 canaux Câblage à deux canaux, surveill de l'arrêt d'urgence ou surveill de protection
Niveau de sécurité	Jusqu'à PL e/category 4 se conformer à EN/ISO 13849-1 Jusqu'à SIL3 se conformer à EN/IEC 62061
Données de fiabilité	DC > 99 % se conformer à EN/ISO 13849-1 MTTFd = 154.5 ans se conformer à EN/ISO 13849-1 PFHd = 7.39E-9 1/h se conformer à EN/IEC 62061
Type de démarrage	Configurable
Mode de raccordement	Borniers à vis-étrier captives, capacité de serrage: 2 x 0,5 à 2 x 1,5 mm <sup>2</sup> souple câble avec embout de câble, avec double lunette Borniers à vis-étrier captives, capacité de serrage: 1 x 0,14 à 1 x 2,5 mm <sup>2</sup> souple câble avec embout de câble, avec double lunette Borniers à vis-étrier captives, capacité de serrage: 1 x 0,14 à 1 x 2,5 mm <sup>2</sup> rigide câble avec embout de câble, avec double lunette Borniers à vis-étrier captives, capacité de serrage: 1 x 0,25 à 1 x 1,5 mm <sup>2</sup> souple câble avec embout de câble, avec double lunette Borniers à vis-étrier captives, capacité de serrage: 1 x 0,25 à 1 x 2,5 mm <sup>2</sup> souple câble avec embout de câble, avec double lunette Borniers à vis-étrier captives, capacité de serrage: 2 x 0,14 à 2 x 0,75 mm <sup>2</sup> souple câble avec embout de câble, avec double lunette Borniers à vis-étrier captives, capacité de serrage: 2 x 0,14 à 2 x 0,75 mm <sup>2</sup> rigide câble avec embout de câble, avec double lunette Borniers à vis-étrier captives, capacité de serrage: 2 x 0,25 à 2 x 1 mm <sup>2</sup> souple câble avec embout de câble, avec double lunette
Type de sortie	Ouverture instantanée du relais 3F, sans volt
Nombre de circuits supplémentaires	1 "O" + 4 sorties statiques
[Us] tension d'alimentation	230 V AC (- 15...10 %) 24 V DC (- 15...10 %)

Le présent document comprend des descriptions générales et/ou des caractéristiques techniques générales sur la performance des produits auxquels il se réfère. Le présent document ne peut être utilisé pour déterminer l'aptitude ou la fiabilité de ces produits pour des applications utilisateur spécifiques et n'est pas destiné à se substituer à cette détermination. Il appartient à chaque utilisateur ou intégrateur de réaliser, sous sa propre responsabilité, l'analyse de risques complète et appropriée, d'évaluer et tester les produits dans le contexte de leur application ou utilisation spécifique. Ni la société Schneider Electric Industries SAS, ni aucune de ses filiales ou sociétés associées ne peut être tenue pour responsable de la mauvaise utilisation de l'information contenue dans le présent document.

## Complémentaires

Temps synchro entre entrées	2 ou 4 s en fonction du câblage (démarrage automatique) Illimité (démarrage manuel)
Fréquence d'alimentation	50/60 Hz
Puissance consommée en VA	<= 6 VA AC
Type de protection en entrée	Interne, électronique
Tension circuit de commande	24 V CC
Résistance de ligne	28 Ohm
Pouvoir de coupure	C300 : 180 VA, AC-15 (maintien) pour sortie relais C300 : 1800 VA, AC-15 (appel) pour sortie relais
Pouvoir de coupure	1.5 A à 24 V (DC-13) constante de temps: 50 ms pour sortie relais
Courant thermique de sortie	6 A par relais pour sortie relais
[Ith] courant thermique conventionnel	18 A
Calibre du fusible à associer	4 A type de fusible gG ou gL pour sortie relais conformément à EN/IEC 60947-5-1, DIN VDE 0660 partie 200 6 A type de fusible à fusion rapide pour sortie relais conformément à EN/IEC 60947-5-1, DIN VDE 0660 partie 200
Courant minimum de sortie	10 mA pour sortie relais
Tension de sortie minimum	17 V pour sortie relais
Temps de réponse sur ouverture des entrées	<= 40 ms
[Ui] tension assignée d'isolement	300 V (niveau de pollution: 2) conformément à DIN VDE 0110 partie 1 300 V (niveau de pollution: 2) conformément à IEC 60947-5-1
[Uimp] tension assignée de tenue aux chocs	4 kV catégorie de surtension III conformément à IEC 60947-5-1 4 kV catégorie de surtension III conformément à DIN VDE 0110 partie 1
Signalisation locale	4 LEDs
Consommation électrique	30 mA à 24 V AC (sur alimentation électrique)
Support de montage	Rail DIN symétrique 35 mm
Poids	0.4 kg

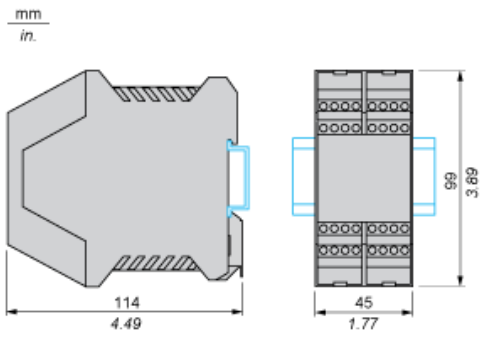
## Environnement

Normes	EN/IEC 60204-1 EN/IEC 60947-5-1 EN/ISO 13850 EN 1088/ISO 14119
Certifications du produit	CSA TÜV UL
Degré de protection IP	IP20 (bornes) se conformer à EN/IEC 60529 IP40 (boîtier) se conformer à EN/IEC 60529
Température de fonctionnement	-10...55 °C
Température ambiante pour le stockage	-25...85 °C

## Garantie contractuelle

Période	18 mois
---------	---------

Dimensions



---

Schémas de câblage

---

Consulter l'instruction de service

Pour télécharger l'instruction de service, suivez la procédure ci-dessous :

**XPSAC5121**  
module XPSAC - Emergency stop - 24 V AC DC  
[Download XPSAC5121 product datasheet](#)

Download & Documents 1 to 3 of 3 (Total: -1)

**Instruction sheet**

XPSAC... Safety module for emergency stop and switch monitoring	English 2012-07-04	pdf (29)
---	--------------------	----------

**Image of product**

Emergency stop and switch monitoring	2010-11-10	{Select : }
--------------------------------------	------------	-------------

**Certificate**

Russian certificate	English 2010-07-07	pdf (60)
---------------------	--------------------	----------

1

2

- 1 Cliquez sur Documents et téléchargements.
- 2 Cliquez sur Instruction de service.