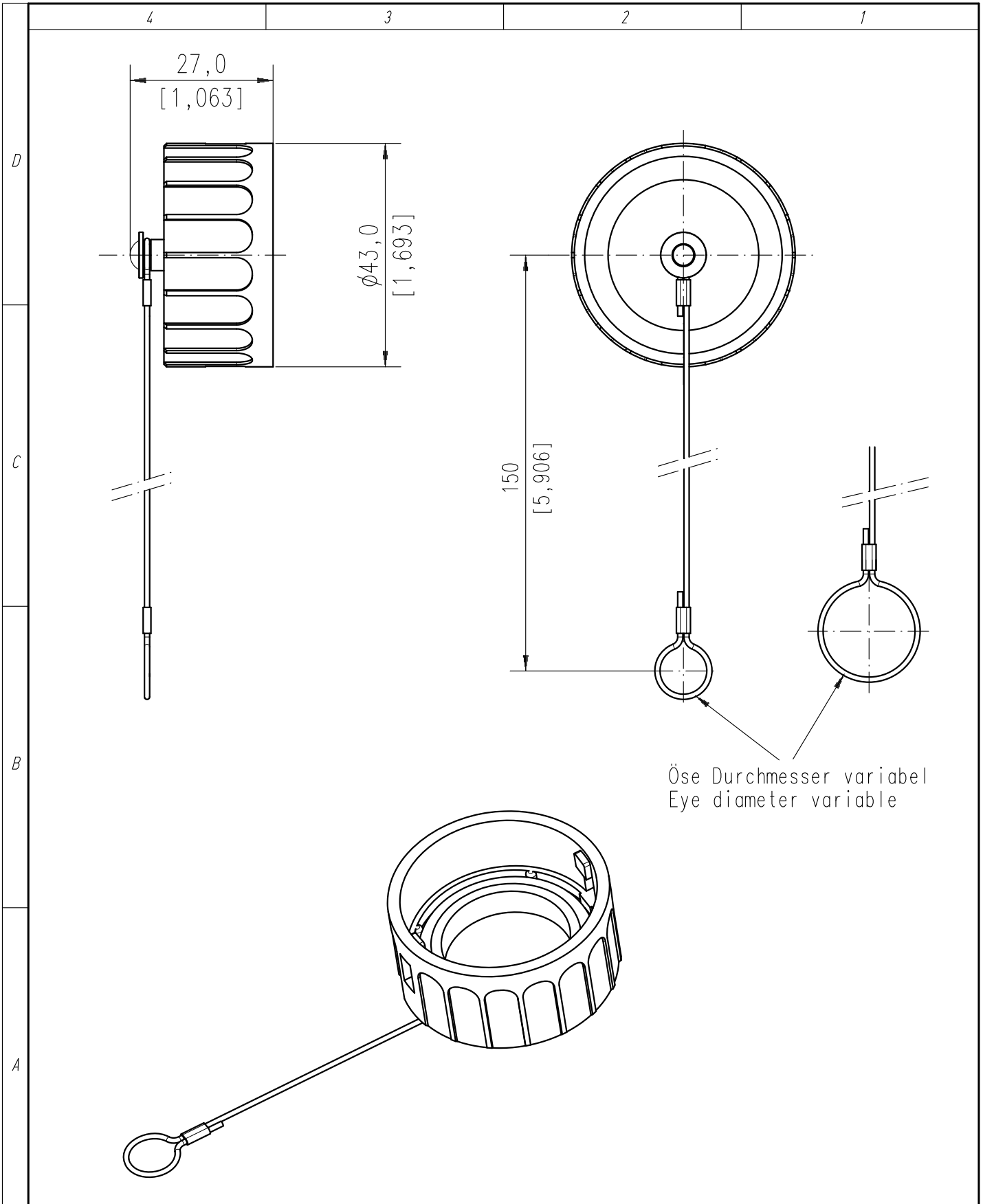


Copying of this document and giving it to others and the use
 or communication of the contents thereof, are forbidden with-
 out express authority. Offenders are liable to the payment of
 damages. All rights are reserved in the event of the grant of
 a patent or the registration of the utility model or design.

Weitergabe sowie Vervielfältigung dieser Unterlage, Verwertung
 und Mitteilung ihres Inhalts nicht gestattet, soweit nicht
 ausdrücklich zugestanden. Zuwiderhandlungen verpflichten
 zu Schadenersatz. Alle Rechte für den Fall der Patenterteilung
 oder Gebrauchsmuster-Eintragung vorbehalten.



Öse Durchmesser variabel
Eye diameter variable

Masse (errechnet)/Calc WT: 9		Zul. Abw./Tolerances:		Maßstab/Scale 1:1		A4				
Prüfmaß/Testdimension						CUSTOMER DRAWING				
Teileindex Part index number										
		13	Datum/Date	Name		Verschlusskappe für Gerätestecker Protective cover for male receptacle				
		Gez.	08.08.	ToI.						
		Drawn								
		Gepr.								
		Checked								
		Amphenol-Tuchel Electronics GmbH				M		C016 00U000 000 2		Blatt/Sheet 1 1 Bl.
01	201200155	08.08.13	ToI.			Ers. f./Replacement for:				
Index	Änderung/Description	Datum/Date	Name							