

アクチュエ
ーター

販売事業者
Rs-online



51-263.0252



<https://rs-online.eao.com/component/51-263.02...>

お客様の製品:



51-263.0252 アクチュエーター

前面

フロント寸法:	24 mm x 18 mm
フロント形状:	長方形
フロントベゼル色:	黒
フロントベゼル材質:	プラスチック

取付け

デザイン:	レイズド
取付けタイプ:	パネル実装

操作・表示部分

レンズ 照光:	照光用
---------	-----

電気的特性

スイッチング電圧とスイッチング電流:	250 VAC, 5 A (Ω) 250 VAC, 3 A (はんだ端子) 250 VAC, 2 A (誘導負荷, $\cos(\phi) = 0.7$) 125 VAC, 3 A (誘導負荷, $\cos(\phi) = 0.7$) 220 VDC, 0.1 A (誘導負荷, L:R = 30 ms) 110 VDC, 0.2 A (誘導負荷, L:R = 30 ms) 60 VDC, 0.7 A (誘導負荷, L:R = 30 ms) 24 VDC, 2 A (誘導負荷, L:R = 30 ms)
--------------------	--

接点:	3 NC / 3 NO
-----	-------------

定格動作電圧 U_e :	EN IEC 60947-1に基づく AC250V/DC
-------------------------------	------------------------------

スイッチング定格:	250 V @ 3 A
-----------	-------------

電氣的寿命:	5万回操作
--------	-------

電氣強度:	2500 VAC, 50 Hz, 1分間 全端子-アース間 IEC 61058-1, part 15に準拠
-------	---

保護等級:	II
規格:	EN / IEC 61058-1に準拠
熱電流 I_{th} :	最大電流は、連続動作時および周囲温度で、引用された最大値を超えないこと。 3 A

機械的特性

端子:	はんだ端子
接点 材質:	金
スイッチング動作:	オルタネイト
スイッチング方式:	スナップアクションスイッチングエレメント
スイッチングシステム:	セルフクリーニング、ダブルブレードスナップアクションスイッチングシステム、1エレメントにつきノーマルクローズ接点1個、ノーマルオープン接点1個。
機械的寿命:	操作回数100万回
操作力:	1.8 ~ 6 N、スイッチングエレメントの数による
操作トラベル:	3 mm
締め付けトルク:	フィキシングナット 最大 0.5 Nm
電線断面図:	スナップアクション スwitchingエレメント、側面は錫メッキのはんだ端子 最大線径 1.2 mm×2本 撚り線ケーブルの最大電線断面積 1 x 1 mm ²
重量:	0.009 kg

周辺条件

IP前面保護等級:	IP65、DIN EN 60529に準拠
使用温度:	- 25 °C ~ + 55 °C、ブロックとして取り付け、熱が自由に逃げることを確認
保存温度:	- 40 °C ... + 85 °C
耐衝撃性:	10 ~ 500 Hz、振幅 1.5 mm p-p (IEC 60068-2-6に準拠)
耐振動性:	10 g、10 Hz ~ 1500 Hz、振幅 0.75 mm (正弦波)、DIN EN 60512-4-4、DIN EN 60068-2-6に準拠
耐候性:	標準状態、DIN EN 60068-2-30に準拠 DIN EN 60068-2-14による条件変更

認証

認証:	CB (IEC 61058-1), CQC, CSA, DNV, EAC, ENEC (EN 61058-1), UL, VDE
準拠:	CE, UKCA, 2011 / 65 / EC (RoHS), 2014 / 30 / EU (EMC), 2014 / 35 / EU (LVD)
REACH:	REACH compliant

RoHS:

RoHS compliant

その他

簡単な説明:

アクチュエーター, 24 mm x 18 mm, 照光用, 長方形, 黒, プラスチック, 3 NC / 3 NO, オルタネイト, はんだ端子, IP65、DIN EN 60529に準拠

内部寸法:

21,5 mm x 15,3 mm

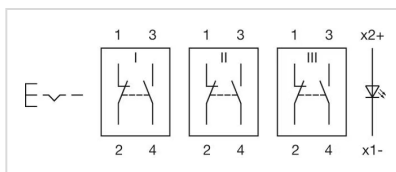
ハウジング 色:

黒

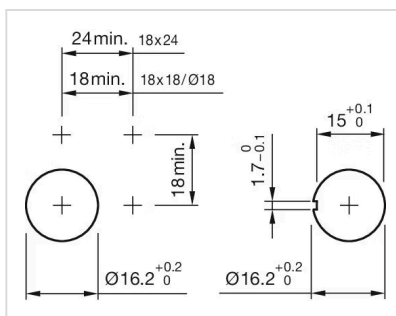
最大接点数:

4

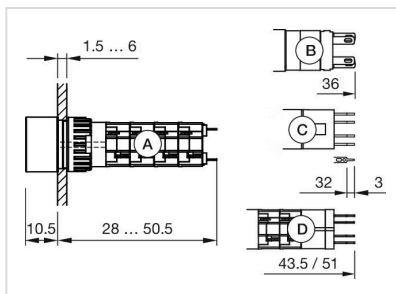
配線図:



マウントカットアウト:



寸法図:



A = 半田端子

B = プラグイン端子 2.8 mm x 0.5 mm

C = ユニバーサル端子 2.0 mm x 0.5 mm

D = 半田端子接続