

## 系统连接 - RIF-1-V8/PT/FLK14/OUT - 2905195

Please be informed that the data shown in this PDF Document is generated from our Online Catalog. Please find the complete data in the user's documentation. Our General Terms of Use for Downloads are valid (<http://download.phoenixcontact.com>)



V8适配器，适用于8 x RIF-1继电器底座，控制器: 输出卡的PLC系统布线，连接 1: 直插式连接 4x，连接 2: IDC/FLK 针脚排 1x 14-芯，连接 3: 插头，通道数: 8，控制逻辑: plusschaltend

RoHS

### 关键商业数据

|           |   |
|-----------|---|
| 包装单位      | 1 STK   |
| GTIN      | <br>4 046356 946650 |
| GTIN      | 4046356946650   |
| Sales Key | CK21C1  |

### 技术数据

#### 尺寸

|    |        |
|----|--------|
| 宽度 | 128 mm |
| 高度 | 101 mm |
| 深度 | 75 mm  |

#### 环境条件

|              |                  |
|--------------|------------------|
| 环境温度 (运行)    | -40 °C ... 60 °C |
| 环境温度 (存放/运输) | -40 °C ... 70 °C |
| 保护等级         | IP20             |

#### 概述

|               |                                    |
|---------------|------------------------------------|
| 额定电压 $U_N$    | 30 V DC                            |
| 最大允许电流 (每条分支) | 1 A (每个信号路径)                       |
| 最大允许电流 (独立电源) | 3 A                                |
| 位数            | 14                                 |
| 状态显示          | 黄色LED/每通道                          |
| 安装位置          | 任意                                 |
| 组装说明          | 可插入8 x RIFLINE complete RIF-1继电器底座 |

## 系统连接 - RIF-1-V8/PT/FLK14/OUT - 2905195

### 技术数据

#### 连接数据

|              |   |
|--------------|---|
| 连接名称         | 电源  |
| 连接方式         | 直插式连接                                       |
| 剥线长度         | 10 mm                                       |
| 连接量          | 4   |
| 硬导线横截面       | 0.2 mm <sup>2</sup> ... 1.5 mm <sup>2</sup> |
| 柔性导线横截面      | 0.2 mm <sup>2</sup> ... 1.5 mm <sup>2</sup> |
| 可连接导向横截面 AWG | 24 ... 16                                   |

#### 连接数据2

|      |             |
|------|-------------|
| 连接名称 | 控制系统侧       |
| 连接方式 | IDC/FLK 针脚排 |
| 连接量  | 1           |
| 位数   | 14          |
| 间距   | 2.54 mm     |

#### 连接数据3

|      |    |
|------|----|
| 连接方式 | 插头 |
|------|----|

#### 所支持的控制器

|              |                             |
|--------------|-----------------------------|
| 控制           | SIEMENS S7-1500             |
| —— 所适用的I/O卡件 | 6ES7 522-1BH00-0AB0         |
|              | 6ES7 522-1BH01-0AB0         |
|              | 6ES7 522-1BL00-0AB0         |
|              | 6ES7 522-1BL01-0AB0         |
| 控制           | SIEMENS S7-400              |
| —— 所适用的I/O卡件 | 6ES7 422-1BL00-0AA0         |
|              | 6ES7 422-1BL00-0AA0         |
| 控制           | ALLEN-BRADLEY ControlLogix  |
| —— 所适用的I/O卡件 | 1756-OB32                   |
|              | 1756-OB16E                  |
| 控制           | ALLEN-BRADLEY PLC 5         |
| —— 所适用的I/O卡件 | 1771 OBN                    |
| 控制           | ALLEN-BRADLEY SLC 500       |
| —— 所适用的I/O卡件 | 1746 OB16                   |
|              | 1746 OB 32                  |
| 控制           | HONEYWELL Experion PKS C200 |
| —— 所适用的I/O卡件 | TC-ODD 321                  |
| 控制           | MITSUBISHI MELSEC Q         |
| —— 所适用的I/O卡件 | QY81P                       |
|              | QY82P                       |
| 控制           | SIEMENS S7-300 / ET 200 M   |
| —— 所适用的I/O卡件 | CPU 313C-2DP                |

## 系统连接 - RIF-1-V8/PT/FLK14/OUT - 2905195

### 技术数据

#### 所支持的控制器

|              |                       |
|--------------|-----------------------|
|              | CPU 314C-2DP          |
|              | CPU 314C-2PtP         |
|              | 6ES7 322-1BH01-0AA0   |
|              | 6ES7 322-1BL00-0AA0   |
|              | 6ES7 323-1BH01-0AA0   |
|              | 6ES7 323-1BL00-0AA0   |
|              | CPU 313C              |
|              | CPU 313C-2PtP         |
| 控制           | ABB S800 I/O          |
| —— 所适用的I/O卡件 | DO810                 |
|              | DO840                 |
| 控制           | Emerson DeltaV        |
| —— 所适用的I/O卡件 | VE4002S1T1B3          |
|              | VE4002S1T2B3          |
|              | VE4002S1T2B3 Series 2 |
|              | VE4002S1T2B6          |
| 控制           | GE-FANUC RX3i         |
| —— 所适用的I/O卡件 | IC694MDL754           |
| 控制           | MITSUBISHI MELSEC L   |
| —— 所适用的I/O卡件 | LY41PT1P              |
|              | LY42PT1P              |

#### 标准和规范

|        |                      |
|--------|----------------------|
| 名称     | 电气间隙和爬电距离            |
| 标准/规程  | IEC 60664            |
|        | DIN EN 50178         |
| 额定绝缘电压 | 63 V DC              |
| 额定过电压  | 0.6 kV (功能性绝缘)       |
| 污染等级   | 2                    |
| 过电压等级  | II                   |
| UL, 美国 | UL 508 Recognized    |
| CSA    | CSA-C22.2 No. 14-13  |
|        | CSA-C22.2 No. 158-10 |

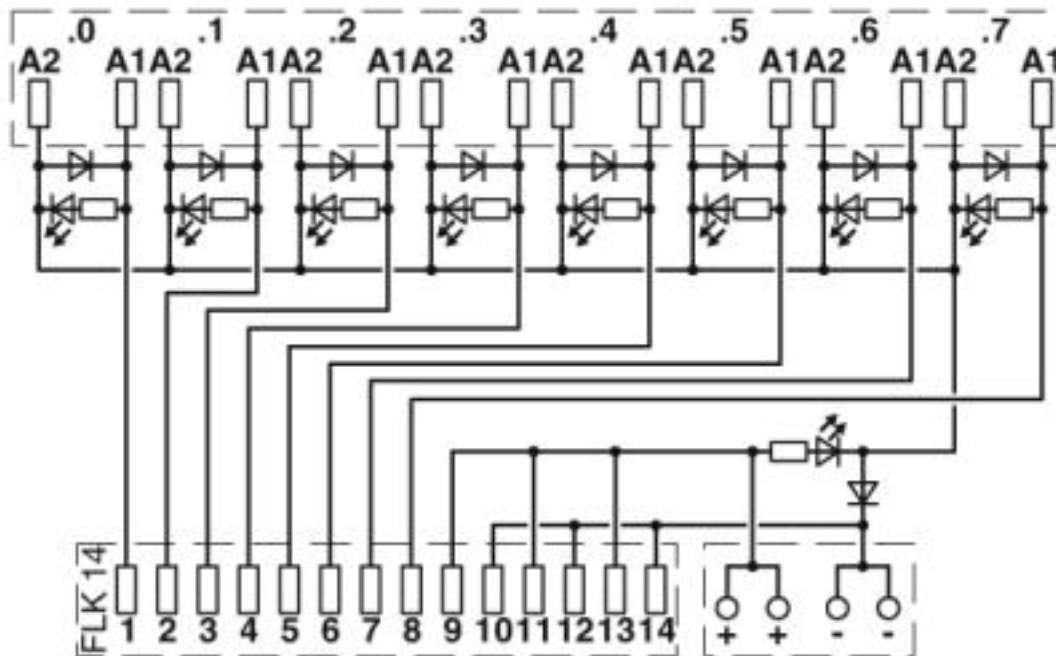
#### Environmental Product Compliance

|            |                              |
|------------|------------------------------|
|            | Lead 7439-92-1               |
| China RoHS | 环保使用期限 = 50                  |
|            | 更多有害物质的详情, 请参考“下载区”内的“制造商声明” |

### 产品图

# 系统连接 - RIF-1-V8/PT/FLK14/OUT - 2905195

电路图



RIF-1-V8/PT/FLK14/OUT的接线图

## 分类

eCl@ss

|            |          |
|------------|----------|
| eCl@ss 4.0 | 27250313 |
| eCl@ss 4.1 | 27250313 |
| eCl@ss 5.0 | 27242700 |
| eCl@ss 5.1 | 27242700 |
| eCl@ss 6.0 | 27242200 |
| eCl@ss 7.0 | 27141152 |
| eCl@ss 8.0 | 27141152 |
| eCl@ss 9.0 | 27141152 |

ETIM

|          |          |
|----------|----------|
| ETIM 5.0 | EC002780 |
| ETIM 6.0 | EC002780 |
| ETIM 7.0 | EC002780 |

UNSPSC

|             |          |
|-------------|----------|
| UNSPSC 13.2 | 39121432 |
|-------------|----------|

## 认证

认证

# 系统连接 - RIF-1-V8/PT/FLK14/OUT - 2905195

## 认证

认证

UL Recognized / cUL Recognized / EAC / cULus Recognized

防爆认证

## 认证详情

|               |  |   |               |
|---------------|--|---|---------------|
| UL Recognized |  | <a href="http://database.ul.com/cgi-bin/XYV/template/LISEXT/1FRAME/index.htm">http://database.ul.com/cgi-bin/XYV/template/LISEXT/1FRAME/index.htm</a> | FILE E 238705 |
| 额定电压 UN       |  | 24 V  |               |
| 额定电流 IN       |  | 1 A   |               |

|                |  |   |               |
|----------------|--|---|---------------|
| cUL Recognized |  | <a href="http://database.ul.com/cgi-bin/XYV/template/LISEXT/1FRAME/index.htm">http://database.ul.com/cgi-bin/XYV/template/LISEXT/1FRAME/index.htm</a> | FILE E 238705 |
| 额定电压 UN        |  | 24 V  |               |
| 额定电流 IN        |  | 1 A   |               |

|     |  |                          |
|-----|--|--------------------------|
| EAC |  | RU C-<br>DE.A*30.B.01742 |
|-----|--|--------------------------|

|                  |  |
|------------------|--|
| cULus Recognized |  |
|------------------|--|