

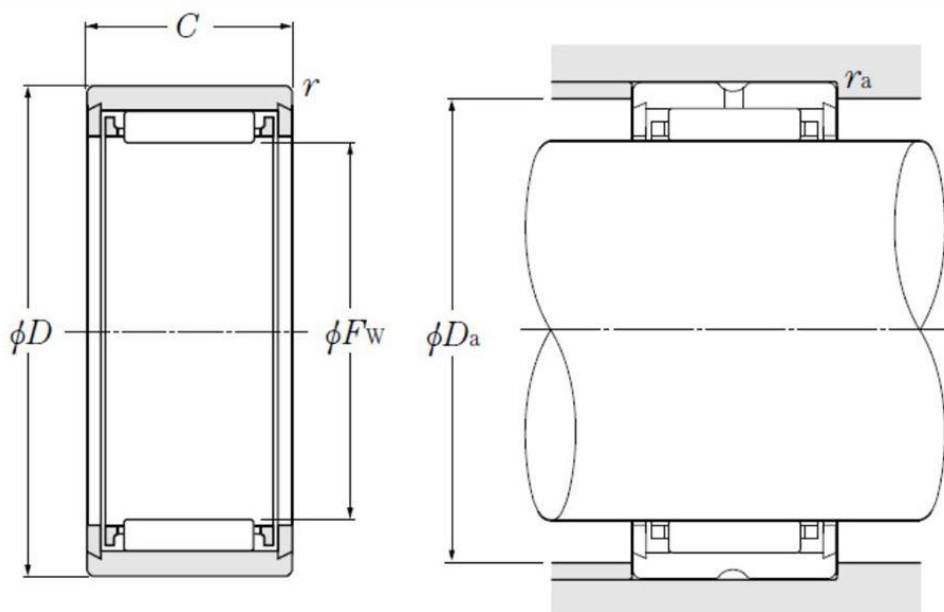
## Données techniques

### NK9/16T2

Roulement à aiguilles bague massive sans bague intérieure

Roulement à aiguilles, bague massive, sans bague intérieure, segments latéraux

#### VISUEL(S)



#### DEFINITION TECHNIQUE

Marque	NTN
Fw - Cote sous rouleaux	9 mm
D - Diamètre Extérieur	16 mm
C - Largeur du roulement, douille ou bague extérieure	16 mm
rs - Rayon mini de Raccordement	0,3 mm
Trou de graissage sur bague extérieure	Oui/Yes
k - Diamètre trou	2 mm
Classe de Jeu Radial	CN



**NTN Europe**

1 rue des Usines · BP 2017 · 74010 Annecy Cedex · France · Tel. +33 (0)4 50 65 30 00  
 S.A. au capital de 322 639 919 € · RCS ANNECY B 325 821 072 · Id. Fiscale : FR 48 325 821 072  
 SIRET 325 821 072 00015 · Code APE 2815 Z · Code NACE 28.15

# NK9/16T2

Roulement à aiguilles bague massive sans bague intérieure

## DEFINITION TECHNIQUE

<b>Classe de précision</b>	P0
<b>Masse</b>	0,013 kg

## PERFORMANCE PRODUIT

<b>Cr - Capacité charge dynamique</b>	5500000 mN
<b>C0r - Capacité charge statique</b>	6400000 mN
<b>N lim - Vitesse limite Lubrification graisse</b>	120000 °/s
<b>N lim - Vitesse limite Lubrification huile</b>	180000 °/s
<b>Tmin - Température mini de Fonctionnement</b>	253,15 °K
<b>Tmax - Température max de Fonctionnement</b>	373,15 °K

## DIMENSIONS D'INSTALLATION

<b>Da max - Diamètre max épaulement BE</b>	10,5 mm
<b>ras max - Rayon max raccordement arbre &amp; logement</b>	0,3 mm



**NTN Europe**

1 rue des Usines · BP 2017 · 74010 Annecy Cedex · France · Tel. +33 (0)4 50 65 30 00  
S.A. au capital de 322 639 919 € · RCS ANNECY B 325 821 072 · Id. Fiscale : FR 48 325 821 072  
SIRET 325 821 072 00015 · Code APE 2815 Z · Code NACE 28.15