

RAD-2400-IFS - Funkmodul



2901541

<https://www.phoenixcontact.com/de/produkte/2901541>

Bitte beachten Sie, dass die in diesem PDF-Dokument angezeigten Daten aus unserem Online-Katalog generiert wurden. Bitte finden Sie die vollständigen Daten in der Benutzer-Dokumentation. Es gelten unsere Allgemeinen Nutzungsbedingungen für Downloads.



Radioline - 2,4-GHz-Funktransceiver mit RS-232/485-Schnittstelle, erweiterbar mit I/O-Modulen, Antennenanschluss RSMA (female), Punkt-zu-Punkt-, Stern- und Mesh-Netzwerke bis 250 Stationen, Reichweite bis 5 km (bei freier Sicht), Einsatz weltweit

Produktbeschreibung

Radioline ist das neue Funksystem für ausgedehnte Anlagen. Das Besondere: Mit nur einem Dreh am Rändelrad weisen Sie Ein- und Ausgänge einfach zu - ganz ohne Programmierung. Radioline überträgt I/O-Signale (I/O-Modus) oder serielle Daten (serieller Modus) und ist daher vielseitig einsetzbar. Alternativ lassen sich I/O-Signale auch direkt per Modbus-Protokoll an Steuerungen anbinden (PLC/Modbus-RTU-Modus). Außerdem realisieren Sie unterschiedliche Netzwerkstrukturen: von der einfachen Punkt-zu-Punkt-Verbindung bis zu komplexen Mesh-Netzwerken. Dank neuester Trusted Wireless-Funktechnologie ist Radioline die beste Wahl für den industriellen Einsatz.

Ihre Vorteile

- Lizenzfreies 2,4-GHz-Frequenzband
- Mehrere Kilometer Reichweite durch einstellbare Datenraten der Funkschnittstelle
- Schnelle und einfache Inbetriebnahme ohne Programmierung
- Hohe Zuverlässigkeit durch Trusted-Wireless-2.0-Technologie (AES-Verschlüsselung, Frequenzsprungverfahren und Koexistenzmanagement)
- Mesh-Netzwerke bis zu 250 Teilnehmer
- Integrierte RS-232/RS-485-Schnittstelle
- Modular erweiterbar mit bis zu 32 I/O-Erweiterungsmodulen
- Erweiterter Temperaturbereich -40 °C ... +70 °C
- Zugelassen für den Einsatz in Zone 2
- Internationale Zulassungen

Kaufmännische Daten

| | |
|--|---------------------------|
| Artikelnummer | 2901541 |
| Verpackungseinheit | 1 Stück |
| Mindestbestellmenge | 1 Stück |
| Verkaufsschlüssel | M1 - Kommunikationstechn. |
| Produktschlüssel | DNC614 |
| GTIN | 4046356610193 |
| Gewicht pro Stück (inklusive Verpackung) | 205,88 g |
| Gewicht pro Stück (exklusive Verpackung) | 135,82 g |
| Zolltarifnummer | 85176200 |
| Ursprungsland | DE |

RAD-2400-IFS - Funkmodul

2901541

<https://www.phoenixcontact.com/de/produkte/2901541>



Set besteht aus

ME 17,5 TBUS 1,5/ 5-ST-3,81 KMGY - Tragschienen-Busverbinder

2713645

<https://www.phoenixcontact.com/de/produkte/2713645>



Tragschienen-Busverbinder, Farbe: lichtgrau, Nennstrom: 8 A (parallele Kontakte), Bemessungsspannung (III/2): 125 V, Polzahl: 5, Artikelfamilie: TBUS5-17,5..., Rastermaß: 3,81 mm, Montage: Tragschienenmontage, Verriegelung: ohne, Befestigungsart: ohne, Verpackungsart: verpackt im Karton, Artikel mit vergoldeten Kontakten, Busstecker zur Verbindung mit Elektronikgehäusen, 5 Parallelkontakte

Technische Daten

Hinweise

Hinweis zur Anwendung

| | |
|-----------------------|-----------------------------------|
| Hinweis zur Anwendung | Nur für den industriellen Einsatz |
|-----------------------|-----------------------------------|

Artikeleigenschaften

| | |
|-------------|---|
| Produkttyp | Funkmodul |
| Anwendung | I/O |
| | RS-232 |
| | RS-485 |
| Betriebsart | I/O-Daten (Werkseinstellung, Konfiguration über Rändelrad) |
| | Serielle Daten (Aktivierung und Konfiguration über Software PSI-CONF) |
| | PLC/Modbus-RTU-Modus (Aktivierung und Konfiguration über Software PSI-CONF) |
| | PLC/Modbus-RTU-Dualmodus (Aktivierung und Konfiguration über Software PSI-CONF) |
| MTTF | 733 Jahre (SN 29500 Standard, Temperatur 25 °C, Arbeitszyklus 21 %) |
| | 340 Jahre (SN 29500 Standard, Temperatur 40 °C, Arbeitszyklus 34,25 %) |
| | 135 Jahre (SN 29500 Standard, Temperatur 40 °C, Arbeitszyklus 100 %) |

Isolationseigenschaften

| | |
|------------------------|----|
| Überspannungskategorie | II |
| Verschmutzungsgrad | 2 |

Elektrische Eigenschaften

| | |
|--|----------------------------|
| Bemessungsisolationsspannung | 60 V (Nach EN/IEC 60079-7) |
| Maximale Verlustleistung bei Nennbedingung | 1,56 W |
| Transientenüberspannungsschutz | ja |

Systemgrenzen

| | |
|-------------------------------------|---|
| Benennung | Funkmodul |
| Anzahl der unterstützten Teilnehmer | ≤ 250 (Adressierung über Software PSI-CONF) |
| | ≤ 99 (Adressierung über Rändelrad) |
| Anzahl möglicher Erweiterungsmodule | ≤ 32 (pro Funkmodul) |

Systemgrenzen

| | |
|-------------------------------------|--|
| Benennung | Funknetzwerk |
| Anzahl der unterstützten Teilnehmer | ≤ 99 (I/O-Erweiterungsmodule pro Funknetzwerk, serielle Schnittstellen deaktiviert) |
| | 0 (keine I/O-Erweiterungsmodule nutzbar) |
| | ≤ 99 (I/O-Erweiterungsmodule pro Funknetzwerk, Zugriff auf Erweiterungsmodule über Modbus/RTU-Protokoll) |

Versorgung

| | |
|-----------------------------|---|
| Versorgungsspannung | 24 V DC |
| Versorgungsspannungsbereich | 19,2 V DC ... 30,5 V DC |
| Stromaufnahme maximal | ≤ 65 mA (bei 24 V DC, bei 25 °C, Stand-alone) |
| | ≤ 6 A (bei 24 V DC, bei voll ausgelastetem Tragschienen-Busverbinder) |

Ausgangsdaten

Digital

| | |
|------------------------|---|
| Benennung Ausgang | RF-Link-Relaisausgang |
| Anzahl der Ausgänge | 1 |
| Kontaktausführung | Wechsler |
| Kontaktmaterial | PdRu, vergoldet |
| Schaltspannung maximal | 30 V AC/DC |
| | 60 V DC |
| Schaltstrom maximal | 500 mA (30 V AC/DC) |
| | 300 mA (60 V DC) |
| Lebensdauer elektrisch | 5x 10 ⁵ Schaltspiele bei 0,5 A bei 30 V DC |

Analog

| | |
|-------------------------|-----------------------|
| Benennung Ausgang | RSSI-Spannungsausgang |
| Anzahl der Ausgänge | 1 |
| Ausgangssignal Spannung | 0 V ... 3 V |

Anschlussdaten

| | |
|---------------------------------|---|
| Anschlussart | Schraubanschluss |
| Abisolierlänge | 7 mm |
| Leiterquerschnitt starr min | 0,2 mm ² |
| Leiterquerschnitt starr max | 2,5 mm ² |
| Leiterquerschnitt flexibel min. | 0,2 mm ² |
| Leiterquerschnitt flexibel max. | 2,5 mm ² |
| Leiterquerschnitt AWG min | 24 |
| Leiterquerschnitt AWG max | 14 |
| Anzugsdrehmoment | 0,5 Nm ... 0,6 Nm |
| | 5 lb _F -in. ... 7 lb _F -in. |

Schnittstellen

Funk

| | |
|------------|--|
| Reichweite | ≤ 5 km (Die Reichweite kann deutlich über- oder unterschritten werden und ist abhängig von der Umgebung, Antennentechnik und dem eingesetzten Produkt) |
|------------|--|

Seriell: RS-232

| | |
|-----------|---|
| Datenrate | 300 Bit/s / 600 Bit/s / 1,2 kBit/s / 2,4 kBit/s / 4,8 kBit/s / 9,6 kBit/s / 19,2 kBit/s / 38,4 kBit/s / 57,6 kBit/s / 93,75 kBit/s / 115,2 kBit/s |
|-----------|---|

RAD-2400-IFS - Funkmodul



2901541

<https://www.phoenixcontact.com/de/produkte/2901541>

| | |
|-------------------|----------------------------------|
| Anschlussart | steckbare Schraubklemme COMBICON |
| Anschlussstechnik | 3-Leiter |
| Übertragungslänge | ≤ 15 m |

Seriell: RS-485

| | |
|---------------------|--|
| Datenrate | 300 Bit/s / 600 Bit/s / 1,2 kBit/s / 2,4 kBit/s / 4,8 kBit/s / 9,6 kBit/s / 19,2 kBit/s / 38,4 kBit/s / 57,6 kBit/s / 93,75 kBit/s / 115,2 kBit/s / 187,5 kBit/s |
| Anschlussart | steckbare Schraubklemme COMBICON |
| Anschlussstechnik | 2-Leiter |
| Übertragungslänge | ≤ 1200 m |
| Abschlusswiderstand | 390 Ω (über DIP-Schalter zuschaltbar) 150 Ω (über DIP-Schalter zuschaltbar) 390 Ω (über DIP-Schalter zuschaltbar) |

Seriell: Konfigurationsschnittstelle

| | |
|--------------|-----------------|
| Anschlussart | S-PORT (Buchse) |
|--------------|-----------------|

Funk

| | |
|----------------------------------|--|
| Beschreibung der Schnittstelle | Trusted Wireless |
| Richtung | bidirektional |
| Frequenz | 2400 MHz |
| Frequenzbereich | 2,4002 GHz ... 2,4785 GHz |
| Kanalabstand | 1,3 MHz |
| Anzahl der Kanalgruppen | 8 |
| Kanalzahl je Gruppe | 55 |
| Sendeleistung minimal | 0 dBm |
| Sendeleistung maximal | ≤ 20 dBm (100 mW, außerhalb von Europa, einstellbar über Software) ≤ 19 dBm (Europa, einstellbar über Software, abhängig von der Datenrate) 18 dBm (Werkseinstellung, einstellbar) |
| Datenrate | 16 kBit/s (einstellbar) 125 kBit/s (Werkseinstellung, einstellbar) 250 kBit/s (einstellbar) |
| Empfängerempfindlichkeit minimal | -106 dBm (16 kBit/s) -96 dBm (125 kBit/s) -93 dBm (250 kBit/s) |
| Anschlussart der Antenne | RSMA (female) |
| Sicherheit | 128-Bit-Datenverschlüsselung |

Funktionen

| | |
|-----------------|---|
| Funkzulassungen | Europa, USA, Kanada, weitere Länder im E-Shop |
|-----------------|---|

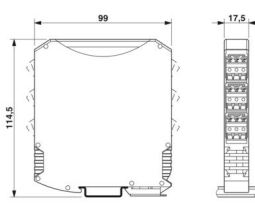
Wireless

| | |
|--------------|------------------|
| Frequenzband | 2,4 GHz |
| Funkstandard | Trusted Wireless |

Signalisierung

| | |
|---------------|--|
| Statusanzeige | LED Versorgungsspannung, PWR (grün) |
| | LED grün (Buskommunikation, DAT) |
| | LED Peripheriefehler, ERR (rot) |
| | LED 3 x grün, 1 x gelb (LED-Bargraph Empfangsqualität, RSSI) |
| | LED grün (Empfangsdaten seriell, RX) |
| | LED grün (Sendedaten seriell, TX) |

Maße

| | |
|--------------|---|
| Maßzeichnung |  |
| Breite | 17,5 mm |
| Höhe | 116 mm |
| Tiefe | 114,5 mm |

Materialangaben

| | |
|--------------------------------|-----------------|
| Farbe (Gehäuse) | grau (RAL 7042) |
| Material (Gehäuse) | PA 6.6-FR |
| Brennbarkeitsklasse nach UL 94 | V0 |

Umwelt- und Lebensdauerbedingungen

Umgebungsbedingungen

| | |
|---|--|
| Schutzart | IP20 |
| Umgebungstemperatur (Betrieb) | -40 °C ... 70 °C (>55 °C Derating, siehe technische Dokumentation) |
| | -40 °F ... 158 °F (>131 °F Derating, siehe technische Dokumentation) |
| Umgebungstemperatur (Lagerung/Transport) | -40 °C ... 85 °C |
| | -40 °F ... 185 °F |
| Höhenlage | 2000 m |
| Zulässige Luftfeuchtigkeit (Betrieb) | 20 % ... 85 % |
| Zulässige Luftfeuchtigkeit (Lagerung/Transport) | 20 % ... 85 % |
| Schock | 16g, 11 ms |
| Vibration (Betrieb) | nach IEC 60068-2-6: 5g, 10 Hz ... 150 Hz |

Zulassungen

CE

RAD-2400-IFS - Funkmodul



2901541

<https://www.phoenixcontact.com/de/produkte/2901541>

| | |
|------------------------------------|---|
| Zertifikat | CE-konform |
| ATEX | |
| Kennzeichnung | Ⓜ II 3 G Ex ec nC IIC T4 Gc |
| Zertifikat | IBExU 15 ATEX B008 X |
| Hinweis | Beachten Sie die besonderen Installationshinweise in der Dokumentation! |
| IECEX | |
| Kennzeichnung | Ex ec nC IIC T4 Gc |
| Zertifikat | IECEX IBE 13.0019X |
| UL, USA / Kanada | |
| Kennzeichnung | 508 Listed |
| | Class I, Div. 2, Groups A, B, C, D T4A |
| | Class I, Zone 2, IIC T4 |
| CCC / China-Ex | |
| Kennzeichnung | Ex ec nC IIC T4 Gc |
| Zertifikat | 2022122310115624 |
| Funkzulassung Europa | |
| Hinweis | RED 2014/53/EU |
| Funkzulassung USA, FCC | |
| Zertifikat | YG3RAD2400A |
| Hinweis | FCC-Richtlinie Part 15.247 |
| Funkzulassung Argentinien, RAMATEL | |
| Zertifikat | C-27397 |
| Funkzulassung Australien, RCM | |
| Zertifikat | - |
| Funkzulassung Brasilien, ANATEL | |
| Zertifikat | 06279-19-06497 |
| Funkzulassung Indien, WPC | |
| Zertifikat | NER-ETA/314 |
| Funkzulassung Kanada, IC | |
| Zertifikat | 4720B-RAD2400A |
| Hinweis | ISC-Richtlinie RSS 210 |
| Funkzulassung Marokko, ANRT | |
| Zertifikat | MR 10464 ANRT 2015 |
| Funkzulassung Mexiko, IFT | |
| Zertifikat | IFT RCPHRA17-1112 |
| Zulassung Südkorea, KC | |

| | |
|---|----------------------------------|
| Zertifikat | MSIP-CRI-PCK-2901541 |
| KC-s | |
| Zertifikat | KTL 20-KA4BO-0146X |
| Funkzulassung Taiwan, NCC | |
| Zertifikat | CCAJ18LP1990T7 |
| Funkzulassung Vereinigte Arabische Emirate, TRA | |
| Zertifikat | ER0126713 |
| Schadgastest | |
| Kennzeichnung | ISA-S71.04-1985 G3 Harsh Group A |

EMV-Daten

| | |
|------------------------------------|---|
| Elektromagnetische Verträglichkeit | Konformität zur EMV-Richtlinie 2014/30/EU |
| Entladung statischer Elektrizität | |
| Normen/Bestimmungen | EN 61000-4-2 |
| Entladung statischer Elektrizität | |
| Kontaktentladung | ± 6 kV (Prüfschärfegrad 3) |
| Luftentladung | ± 8 kV (Prüfschärfegrad 3) |
| Indirekte Entladung | ± 6 kV |
| Bemerkung | Kriterium B |
| Elektromagnetisches HF-Feld | |
| Normen/Bestimmungen | EN 61000-4-3 |
| Elektromagnetisches HF-Feld | |
| Frequenzbereich | 26 MHz ... 3 GHz (Prüfschärfegrad 3) |
| Feldstärke | 10 V/m |
| Bemerkung | Kriterium A |
| Schnelle Transienten (Burst) | |
| Normen/Bestimmungen | EN 61000-4-4 |
| Schnelle Transienten (Burst) | |
| Eingang | ± 2 kV (Prüfschärfegrad 3) |
| Signal | ± 2 kV |
| Bemerkung | Kriterium B |
| Stoßstrombelastung (Surge) | |
| Normen/Bestimmungen | EN 61000-4-5 |
| Stoßstrombelastung (Surge) | |
| Eingang | ± 0,5 kV (symmetrisch) ± 1 kV (asymmetrisch) |
| Signal | ± 1 kV (asymmetrisch) |
| Bemerkung | Kriterium B |

Leitungsgeführte Beeinflussung

| | |
|---------------------|--------------|
| Normen/Bestimmungen | EN 61000-4-6 |
|---------------------|--------------|

Leitungsgeführte Beeinflussung

| | |
|-----------------|---------------------|
| Frequenzbereich | 0,15 MHz ... 80 MHz |
| Bemerkung | Kriterium A |
| Spannung | 10 V |

Störaussendung

| | |
|---------------------------------|---|
| Funkstörstrahlung nach EN 55011 | EN 55016-2-3 Klasse A Einsatzgebiet Industrie |
|---------------------------------|---|

Kriterien

| | |
|-------------|---|
| Kriterium A | Normales Betriebsverhalten innerhalb der festgelegten Grenzen. |
| Kriterium B | Vorübergehende Beeinträchtigung des Betriebsverhaltens, die das Gerät selbst wieder korrigiert. |

Normen und Bestimmungen

| | |
|---------------------|----------------------|
| Normbezeichnung | Ex-Richtlinie (ATEX) |
| Normen/Bestimmungen | EN 60079-0 |
| Normbezeichnung | Ex-Richtlinie (ATEX) |
| Normen/Bestimmungen | EN 60079-15 |
| Normen/Bestimmungen | EN 300328 |
| | EN 61000-6-4 |
| | EN 61000-6-2 |
| | EN 50371 |
| | EN 60950-1 |

Montage

| | |
|-----------------------------|---------------------|
| Montageart | Tragschienenmontage |
| Einbaulage | beliebig |
| Verwendbare Tragschienenart | Tragschiene: 35 mm |

RAD-2400-IFS - Funkmodul

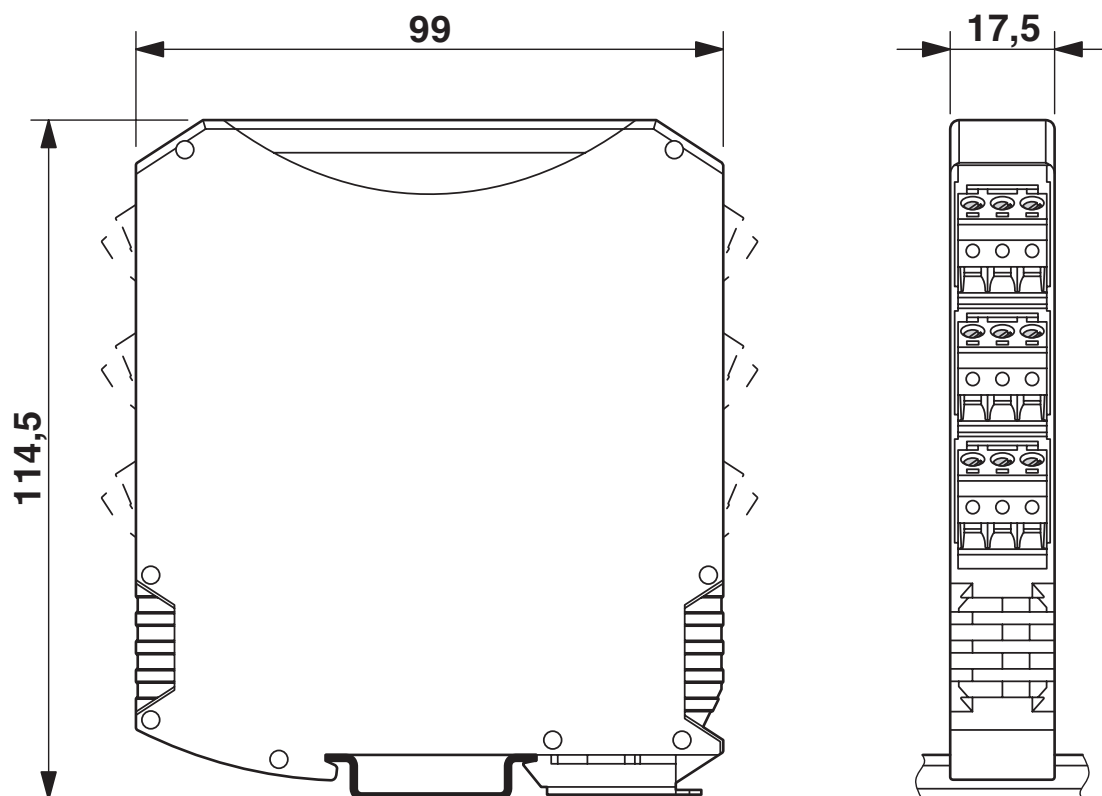
2901541

<https://www.phoenixcontact.com/de/produkte/2901541>



Zeichnungen

Maßzeichnung



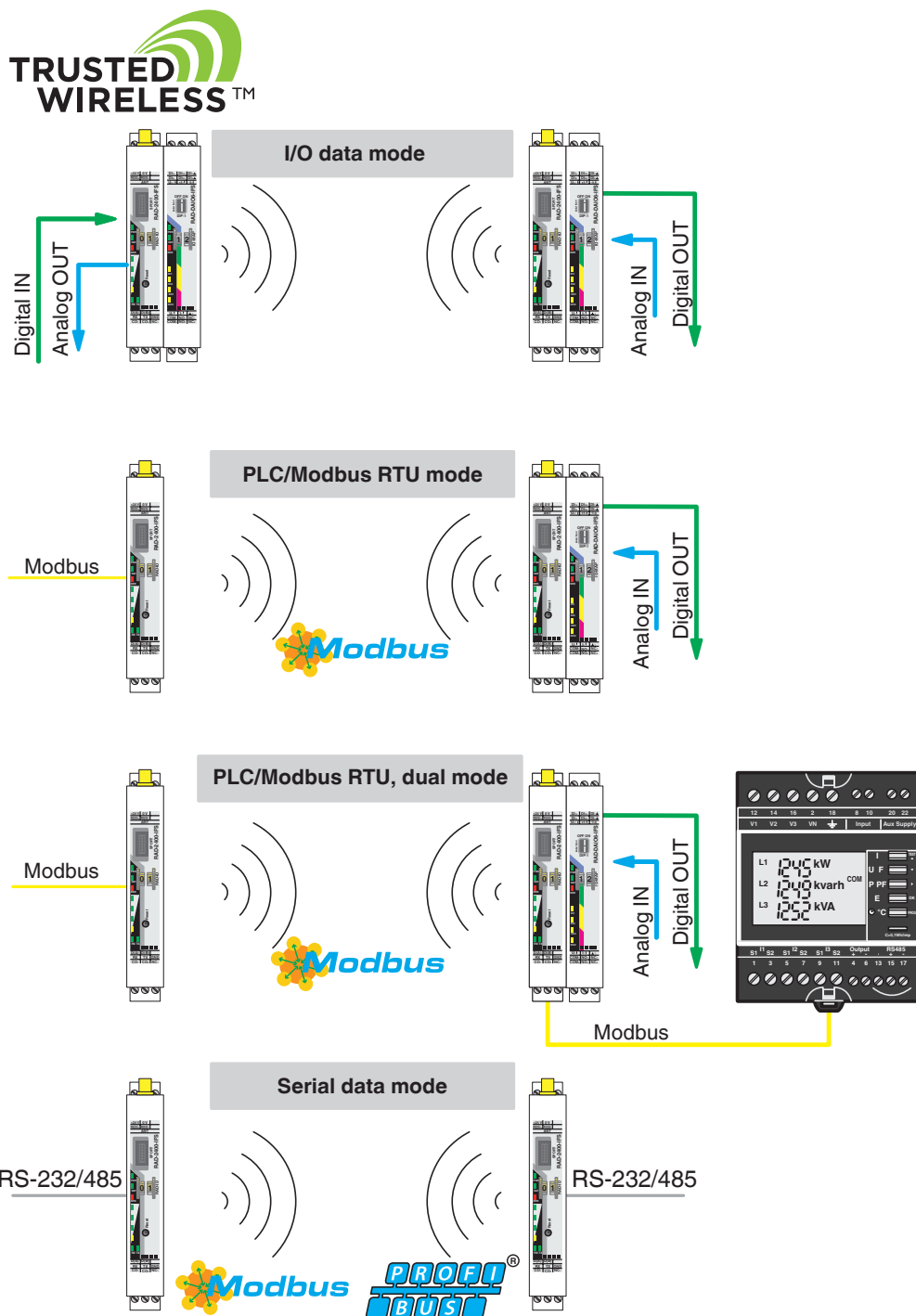
Schmale Bauform

RAD-2400-IFS - Funkmodul

2901541

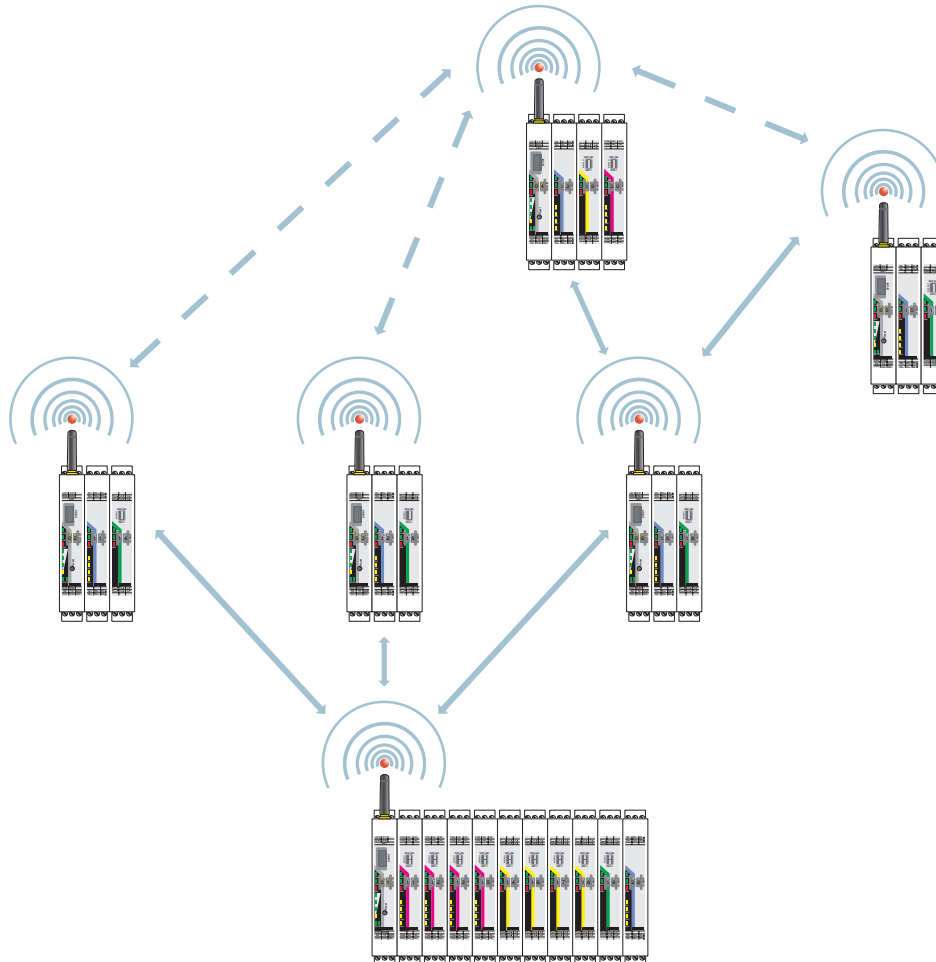
<https://www.phoenixcontact.com/de/produkte/2901541>

Applikationszeichnung



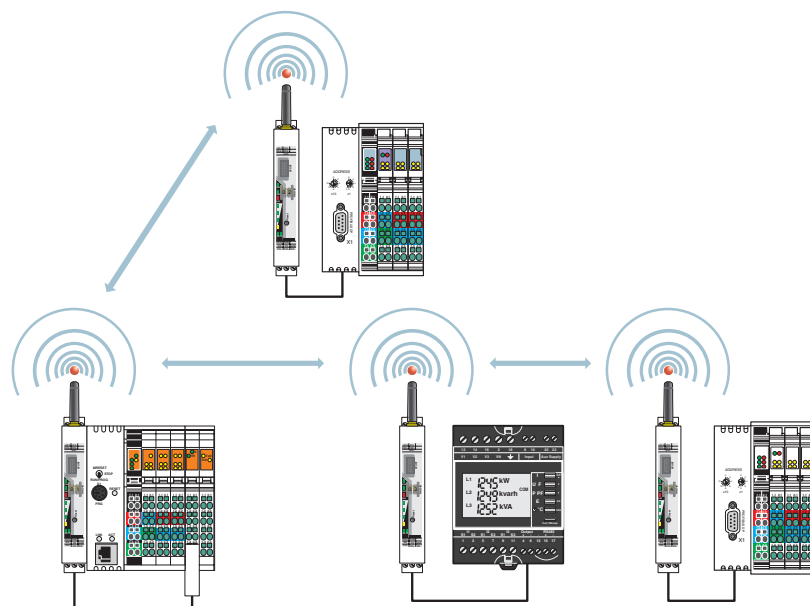
Betriebsmodi

Applikationszeichnung



Funkmodul im I/O-Datenmodus

Applikationszeichnung



Serieller Datenmodus

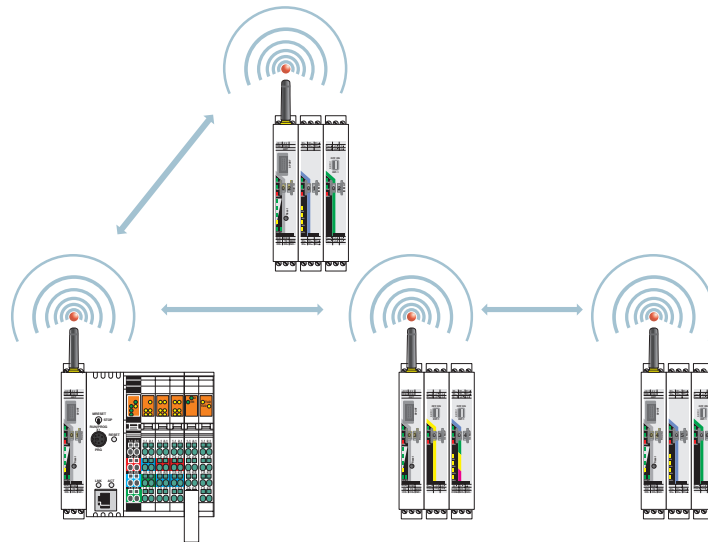
RAD-2400-IFS - Funkmodul

2901541

<https://www.phoenixcontact.com/de/produkte/2901541>

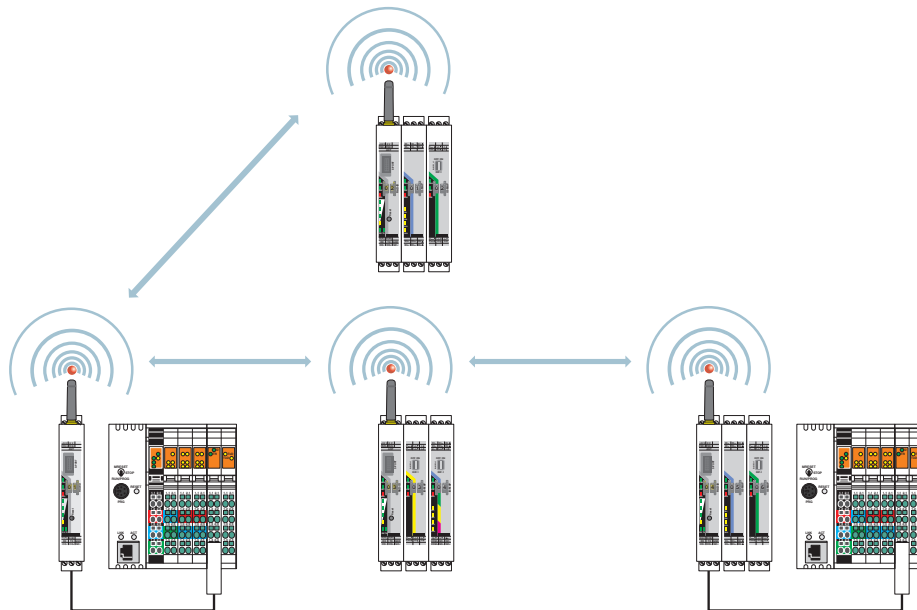


Applikationszeichnung



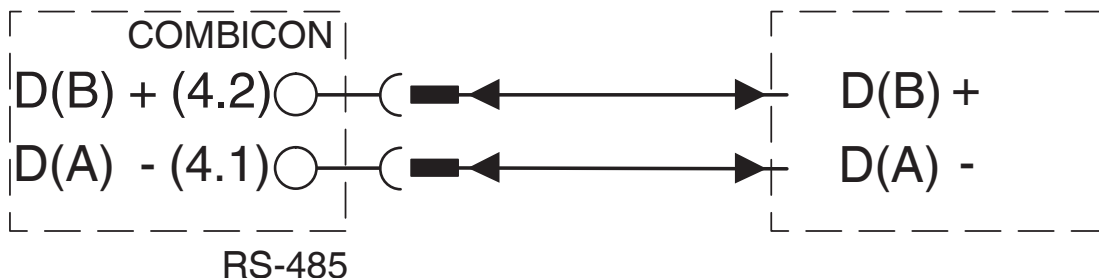
Funkmodul im PLC/Modbus-RTU-Modus

Applikationszeichnung



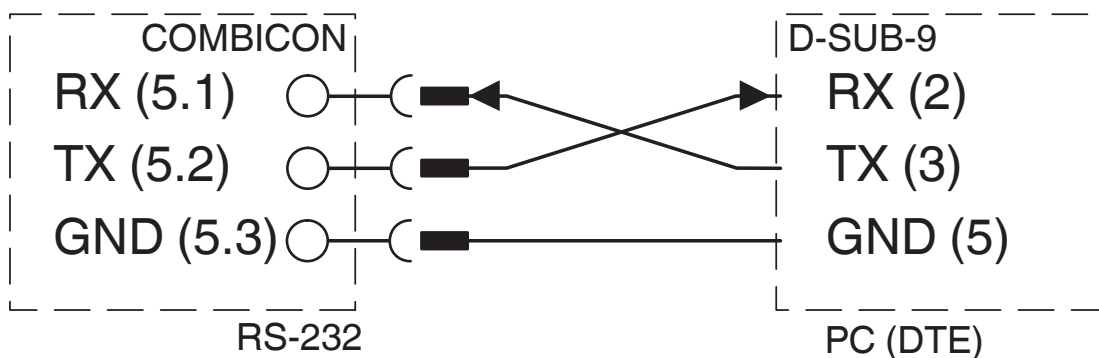
PLC/Modbus-RTU-Dualmodus

Anschlusszeichnung



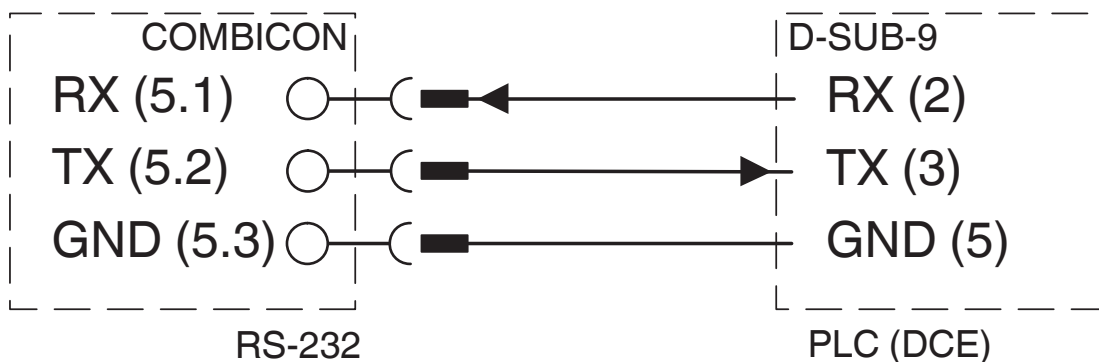
Anschluss RS-485

Anschlusszeichnung



Anschluss RS-232

Anschlusszeichnung



Anschluss RS-232

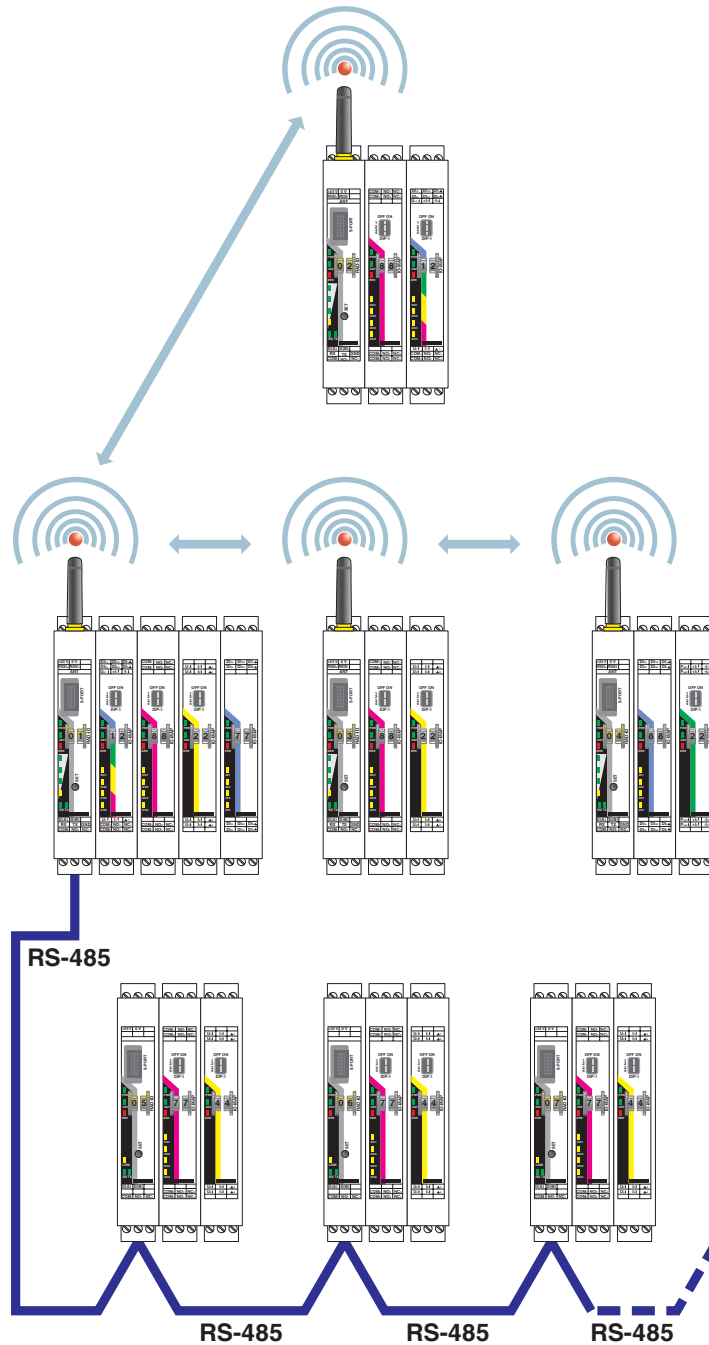
RAD-2400-IFS - Funkmodul

2901541

<https://www.phoenixcontact.com/de/produkte/2901541>



Funktionszeichnung



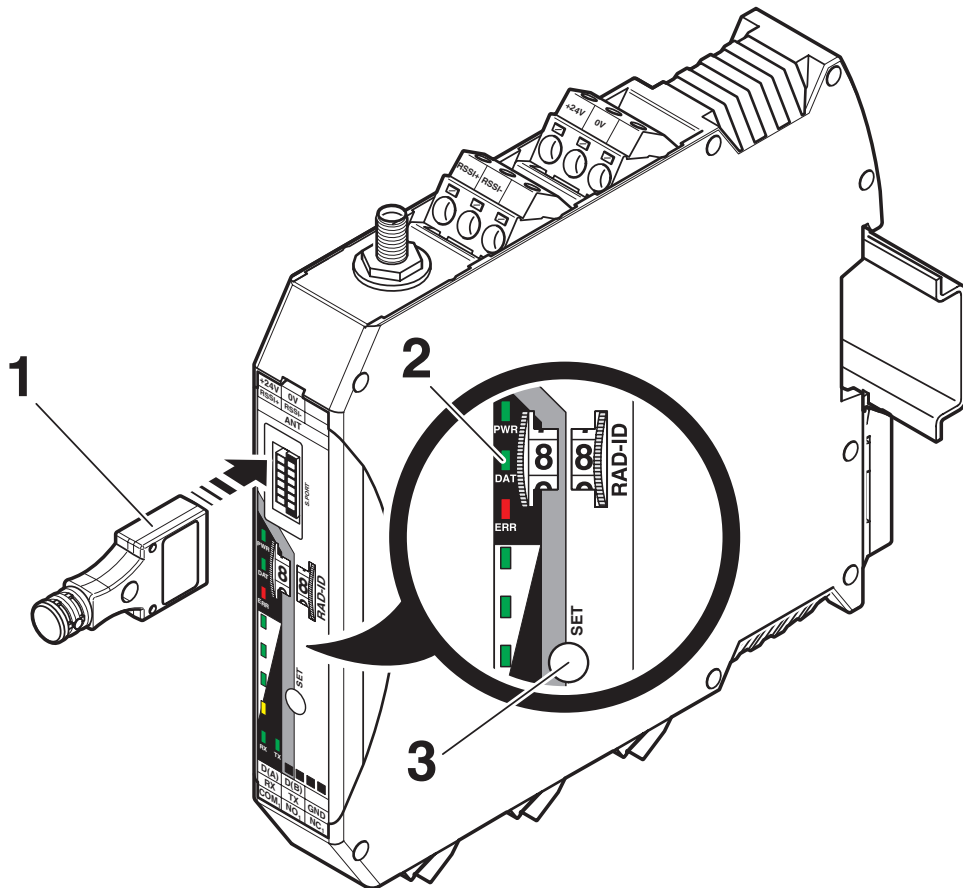
I/O-zu-I/O, Funk und RS-485

RAD-2400-IFS - Funkmodul

2901541

<https://www.phoenixcontact.com/de/produkte/2901541>

Schemazeichnung



Konfiguration über CONFSTICK

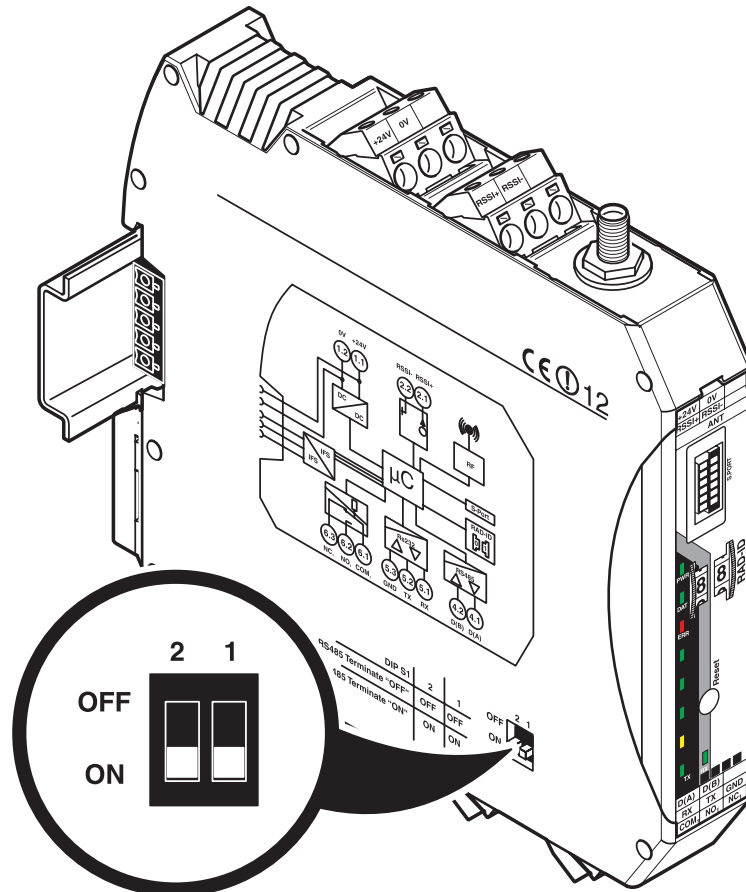
RAD-2400-IFS - Funkmodul

2901541

<https://www.phoenixcontact.com/de/produkte/2901541>



Schemazeichnung



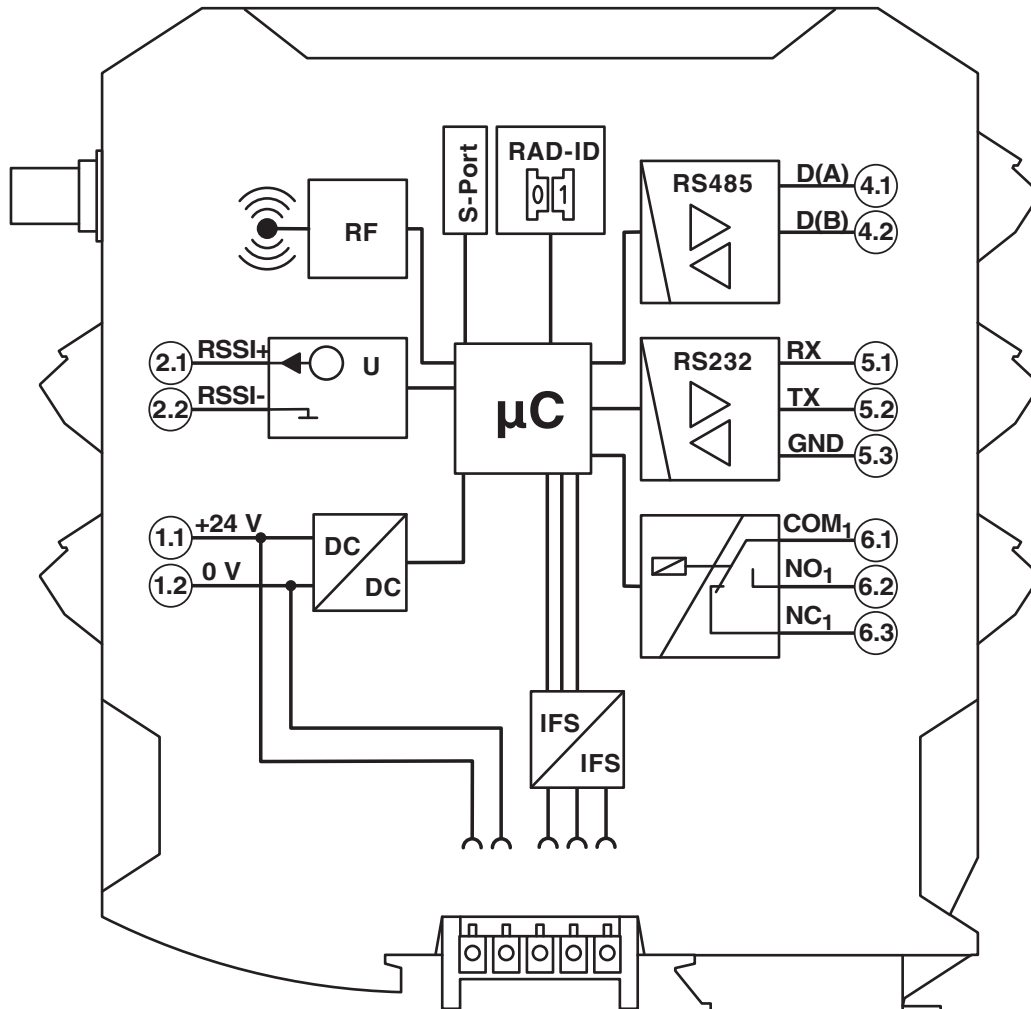
DIP-Schalter

RAD-2400-IFS - Funkmodul

2901541

<https://www.phoenixcontact.com/de/produkte/2901541>


Schaltplan





Prinzipschaltbild


Zulassungen

📄 Zum Herunterladen von Zertifikaten besuchen Sie die Produktdetailseite: <https://www.phoenixcontact.com/de/produkte/2901541>

 **UL Listed**
Zulassungs-ID: E238705

 **cUL Listed**
Zulassungs-ID: E238705

 **KC**
Zulassungs-ID: MSIP-CRI-PCK-2901541

 **NOM**
Zulassungs-ID: RCPPHRA17-1112


ANATEL
Zulassungs-ID: 06279-19-06497


NCC
Zulassungs-ID: CCAJ18LP1990T7

 **IECEX**
Zulassungs-ID: IECEX IBE 13.0019X

 **cUL Listed**
Zulassungs-ID: E196811

 **UL Listed**
Zulassungs-ID: E196811

 **ATEX**
Zulassungs-ID: IBExU15ATEXB008 X

 **KC-s**
Zulassungs-ID: 20-KA4BO-0146X

RAD-2400-IFS - Funkmodul

2901541

<https://www.phoenixcontact.com/de/produkte/2901541>



CCC

Zulassungs-ID: 2022122310115624

Klassifikationen

ECLASS

| | |
|-------------|----------|
| ECLASS-13.0 | 19170501 |
| ECLASS-15.0 | 19170501 |

ETIM

| | |
|----------|----------|
| ETIM 9.0 | EC000816 |
|----------|----------|

UNSPSC

| | |
|-------------|----------|
| UNSPSC 21.0 | 43222604 |
|-------------|----------|

Environmental product compliance

EU RoHS

| | |
|--|--------------------|
| Erfüllt die Anforderungen nach RoHS-Richtlinie | Ja |
| Ausnahmeregelungen soweit bekannt | 6(c), 7(a), 7(c)-I |

China RoHS

| | |
|--|--|
| Environment friendly use period (EFUP) | EFUP-50 |
| | Eine artikelbezogene China RoHS Deklarationstabelle finden Sie im Downloadbereich zum jeweiligen Artikel unter „Herstellereklärung“. Für alle Artikel mit EFUP-E wird keine China RoHS Deklarationstabelle ausgestellt und benötigt. |

EU REACH SVHC

| | |
|---|--------------------------------------|
| Hinweis auf REACH-Kandidatenstoff (CAS-Nr.) | Lead(CAS-Nr.: 7439-92-1) |
| SCIP | 7a3fc1fe-77ae-42b1-97a7-36d6ad5e3fd7 |