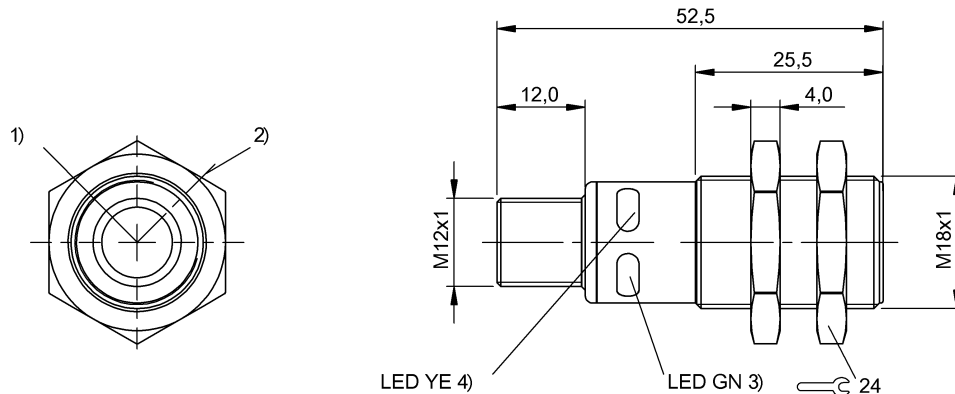


## BUS M18M1-GPXI-07/035-S92G BUS004Z



1) Achse Ultraschallwandler 2) Abgangsrichtung 90°-Stecker 3) Betriebsspannung 4) Ausgangsfunktion



### Allgemeine Merkmale

Anwendung	Abstandsmessung Objekterfassung
Baureihe	M18M1
Betriebsart	IO-Link Reflexionstaster (Schaltpunkt) Reflexionstaster (Fenster) Reflexionsschranke
Zulassung / Konformität	CE

### Elektrische Merkmale

Ausgangsstrom max.	100 mA
Bemessungsbetriebsspannung Ue DC	24 V
Betriebsspannung Ub	10...30 VDC
Hysterese H max.	5 mm
Schaltfrequenz	12 Hz
Stromaufnahme max.	40 mA
Synchronisation	intern, max. 10 Sensoren
Ultraschallfrequenz	400 kHz

### Anzeige/Bedienung

Einsteller	nein
------------	------

### Elektrischer Anschluss

Anschluss	M12x1-Stecker
Kurzschlusschutz	ja
Verpolungssicher	ja

### Ausgang/Schnittstelle

Eingangsfunktion	Wählen Betriebsart Werkseinstellung (Reset) Synchronisation ein/aus Schließer/Öffner (NO/NC) SIO-Modus/IO-Link-Modus Einlernen Schaltabstand, 2 Werte Synchronisationssignal
Einstellmöglichkeit Schnittstelle	Schaltpunkt (2x für Fenster) SIO-Modus/IO-Link-Modus Messwertfilter Hysterese Filterstärke (10 Stufen) Betriebsart Bereich Vordergrundausschleif. Schließer/Öffner Werkseinstellung (Reset)
Prozessdaten out	Abstandswert Schaltzustand
Prozessdatenzyklus min.	16 ms
Schaltausgang	PNP/NPN Schließer/Öffner (NO/NC)
Schnittstelle	IO-Link 1.0

### Erfassungsbereich/Messbereich

Auflösung	≤ 0.069 mm
Bemessungsschaltabstand Sn	350 mm
Messbereich	65...600 mm
Reichweite	65...600 mm
Wiederholgenauigkeit	±0.15 % FS

### Material

Aktive Fläche, Material	PU-SchaumEpoxydharzGlas
Gehäusematerial	Messing PBT
Oberflächenschutz	vernickelt

## BUS M18M1-GPXI-07/035-S92G BUS004Z

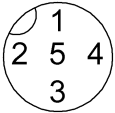
### Mechanische Merkmale

Befestigung Mutter M18x1

### Umgebungsbedingungen

Lagertemperatur -40...85 °C  
Schutzart IEC 60529 IP67  
Umgebungstemperatur -25...70 °C

### Steckeransicht



### Anschlussbild

