

## CARACTERÍSTICAS

- Vida útil superior con descarga mínima
- Tensión nominal de 3V
- Alta seguridad y fiabilidad
- Copia de seguridad de la memoria

## Batería de cámara 3V de dióxido de manganeso y litio RS Pro

Código RS: 801-0715



Los productos con aprobación profesional RS le proporcionan piezas de calidad profesional en todas las categorías de productos. Nuestra gama de productos ha sido probada por ingenieros y proporciona una calidad comparable a las marcas líderes sin pagar un precio superior.

## Descripción del

La Marca de confianza RS Pro presenta una gama de baterías de litio de alta calidad y eficientes. Fabricadas conforme a altos estándares, estas baterías ligeras son una solución ideal para una gran variedad de aplicaciones.

## Especificaciones

<b>Gama de marcas</b>	RS PRO
<b>Aplicación</b>	Cámaras, copia de seguridad de memoria, ordenadores personales, linternas

## Especificaciones

<b>Tamaño</b>	CR2
<b>Química</b>	Dióxido de manganeso y litio
<b>Tensión nominal</b>	3 V
<b>Capacidad</b>	1Ah
<b>Corriente de descarga estándar</b>	20mA

## Especificaciones mecánicas

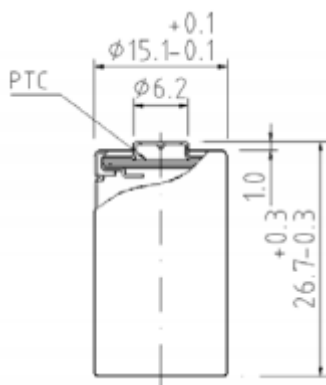
<b>Dimensiones</b>	15,6 mm x 27mm
<b>Peso</b>	10.2g

## Especificaciones del entorno de

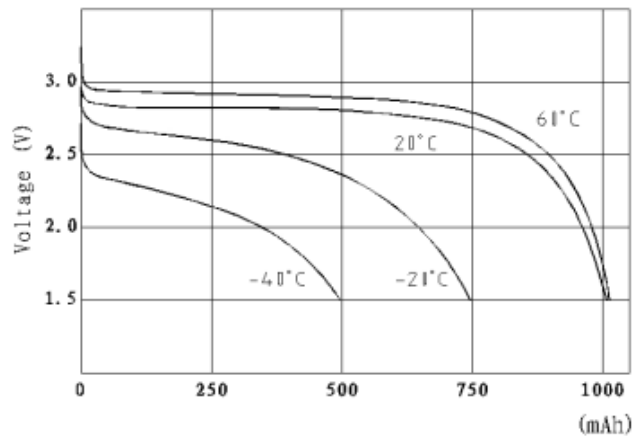
<b>Temperaturas de funcionamiento</b>	-40 °C a 60 °C.
---------------------------------------	-----------------

## Aprobaciones

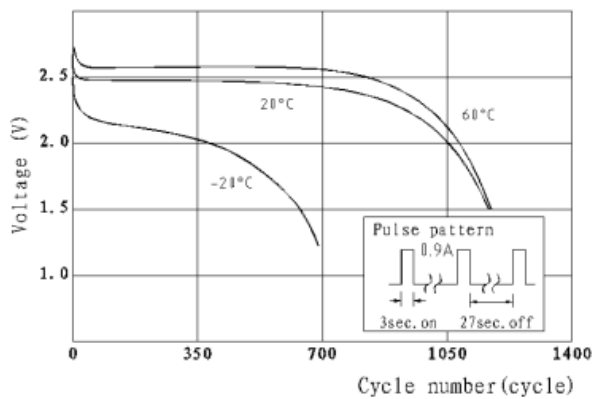
<b>Cumplimiento/Certificaciones</b>	2011/65/UE y 2015/863
-------------------------------------	-----------------------



**Temperature characteristics(20mA)**



**Pulse discharge characteristics**



**Typical discharge characteristics**

