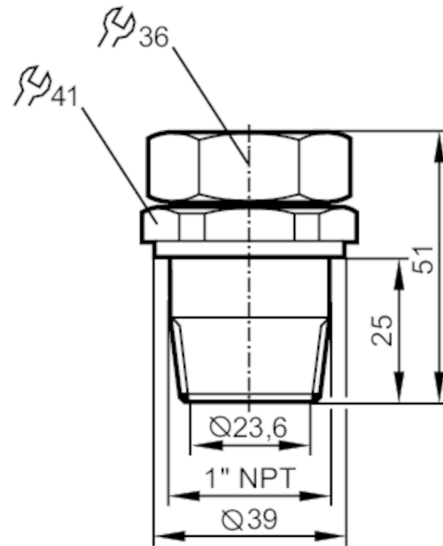


# E43015



## Adaptateur autoserrant pour capteurs process

MOUNTING ADAPTER NPT1/D22



Application	
Version	pour tube isolant thermique LK, LI
Montage	Adaptateur presse-étoupe
Tenue en pression	0,5 bar 0,05 MPa
Conditions d'utilisation	
Température ambiante [°C]	0...80
Données mécaniques	
Poids [g]	258,5
Matières	inox; NBR; laiton
Couple de serrage [Nm]	6...8
Raccordement capteurs	Ø 22 mm
Raccord process	taraudage 1" NPT
Remarques	
Unité d'emballage	1 pièces