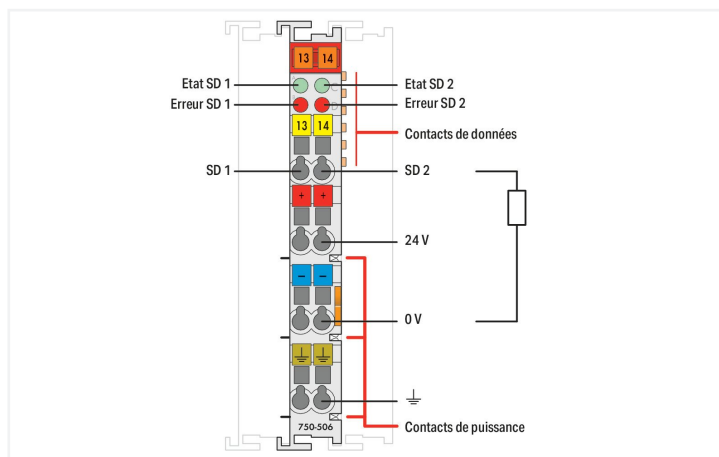
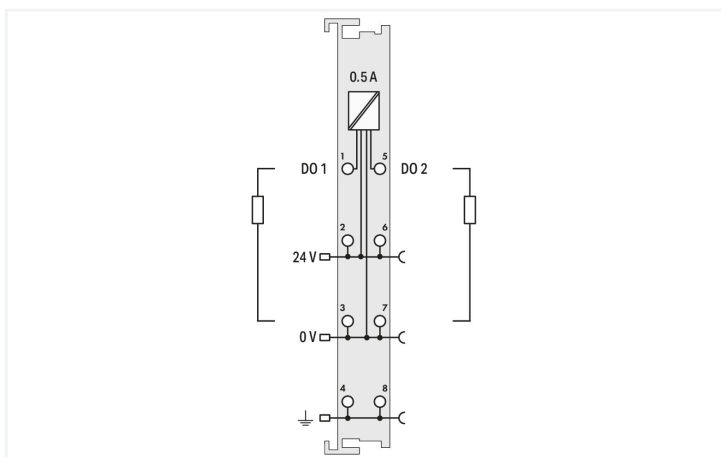
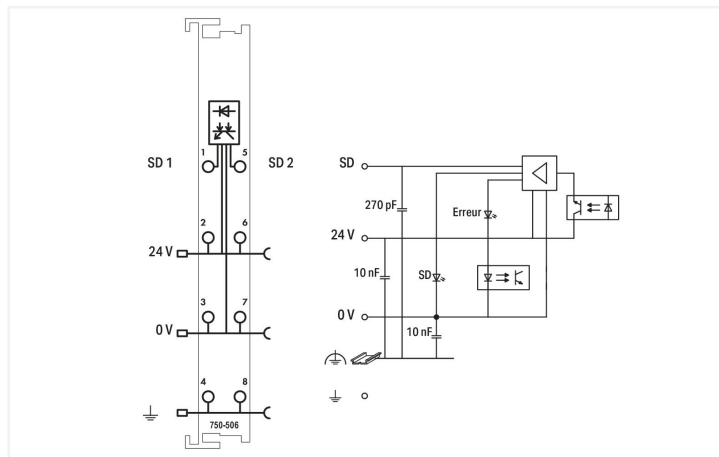


Couleur: ■ gris clair



L'automate programmable transmet ses signaux de commande aux actionneurs connectés par l'intermédiaire des bornes de sorties digitales. Toutes les sorties sont protégées contre les courts-circuits. La borne reconnaît les surcharges, courts-circuits et ruptures de fil. L'état est transmis au coupleur de bus de terrain et indiqué par diode. La séparation galvanique bus de terrain/bornes est assurée par des optocoupleurs.

### Données techniques

Nombre de sorties digitales	2
Nombre de canaux au total (module)	2
Type de signal	Digitaux
Type de signal tension	24 V DC
Raccordement actionneur	2 x (2 conducteurs, 3 conducteur, 4 conducteur)
Caractéristique de sortie	à commutation positive
Courant de sortie par canal	0,5 A
Courant de sortie	Protection contre les courts-circuits
Type de charge	ohmique, inductif, capacitif
Protection contre les inversions de polarité	Non
Détection en circuit ouvert	9,5 mA
Limitation du courant de court-circuit typ. (mod. de largeur d'impulsions) PWM	1,5 A
Fréquence de commutation max.	5 kHz
Énergie W max. absorbée à la coupure unique d'une charge inductive	0,2 J
Diagnostic	circuit ouvert, court-circuit, surcharge
Unité d'adressage Données d'entrée (interne) max.	4 Bit
Unité d'adressage Données de sortie (interne) max.	4 Bit
Tension d'alimentation système	5 V DC; via contacts de données

### Données techniques

Consommation de courant alimentation système (5 V)	15 mA
Tension d'alimentation terrain	24 V DC (-15 ... +20 %); via contacts de puissance (alimentation via contact à lame ; transmission via contact à ressort)
Consommation de courant, alimentation terrain (borne sans charge externe)	15 mA
Séparation de potentiel	500 V système/terrain
Sans interférence pour la fonction de sécurité	Oui
Éléments d'affichage	LED (A, C) verte : état DO 1, DO 2 ; LED (B, D) rouge : erreur DO 1, DO 2
Nombre de contacts de puissance, entrant	3
Nombre de contacts de puissance, sortant	3
Capacité de charge en courant des contacts de puissance	10 A

### Données de raccordement

Type de connexion : entrées/sorties	8 x CAGE CLAMP® (outputs)	Type de connexion 1	Sortie
Matière plastique conducteur raccordable	Cuivre	Conducteur rigide	0,08 ... 2,5 mm <sup>2</sup> / 28 ... 14 AWG
Type de connexion 1	Sortie	Conducteur souple	0,08 ... 2,5 mm <sup>2</sup> / 28 ... 14 AWG
Conducteur rigide	0,08 ... 2,5 mm <sup>2</sup> / 28 ... 14 AWG	Longueur de dénudage	8 ... 9 mm / 0,31 ... 0,35 inch
Conducteur souple	0,08 ... 2,5 mm <sup>2</sup> / 28 ... 14 AWG		
Longueur de dénudage	8 ... 9 mm / 0,31 ... 0,35 inch		

### Données géométriques

Largeur	12 mm / 0.472 inch
Hauteur	100 mm / 3.937 inch
Profondeur	69,8 mm / 2.748 inch
Prof. à partir du niveau supérieur du rail	62,6 mm / 2.465 inch

### Données mécaniques

Type de montage	Rail 35
Niveau de câblage enfichable	fixe

### Données du matériau

Couleur	gris clair
Matériel de l'enveloppe	Polycarbonate, polyamide 6.6
Charge calorifique	1,458 MJ
Poids	48 g
Marquage de conformité	CE

### Conditions d'environnement

Température ambiante (fonctionnement)	0 ... +55 °C
Température ambiante (stockage)	-40 ... +85 °C
Indice de protection	IP20
Degré de pollution	2 selon CEI 61131-2
Altitude de fonctionnement	0 ... 2000 m
Position de montage	Horizontal left, horizontal right, horizontal top, horizontal bottom, vertical top and vertical bottom
Humidité relative (sans condensation)	95 %
Résistance aux vibrations	selon CEI 60068-2-6
Résistance aux chocs	15g selon CEI 60068-2-27
CEM – Susceptibilité en réception	selon EN 61000-6-2
CEM – En émission	selon EN 61000-6-4
Contrainte par matières polluantes	selon CEI 60068-2-42 et CEI 60068-2-43

### Conditions d'environnement

Concentration maximale en matière polluante H <sub>2</sub> S admise à une humidité relative 75 %	10 ppm
Concentration maximale en matière polluante SO <sub>2</sub> admise à une humidité relative 75 %	25 ppm

### Données commerciales

Product Group	15 (Système E/S)
eCl@ss 10.0	27-24-26-04
eCl@ss 9.0	27-24-26-04
ETIM 9.0	EC001599
ETIM 8.0	EC001599
Unité d'emb. (SUE)	1 pce(s)
Type d'emballage	Carton
Pays d'origine	DE
Numéro du tarif douanier	85371098990

### Conformité environnementale du produit

CAS-No.	1317-36-8 25550-51-0 7439-92-1 79-94-7 1303-86-2
Liste des substances candidates REACH	2,2',6,6'-tetrabromo-4,4'-isopropylidenediphenol 4-Methyl-1,2-cyclohexanedicarboxylic anhydride Diboron trioxide Lead Lead monoxide
État de conformité RoHS	Compliant, With Exemption
Exemption RoHS	6(c) 7(a) 7(c)-I 7(c)-II
SCIP notification number (Autriche)	4de16818-f5c4-47bc-87cf-0a5dee8edb0f
SCIP notification number (Belgique)	9c214f7c-d33d-46e4-b6af-ca4ab10cfc28
SCIP notification number (Bulgarie)	bff2d9d7-d87e-4ace-9bcd-624299913d5c
SCIP notification number (République tchèque)	0b04eef3-b1da-4f2e-88ae-e9be6bad92c7
SCIP notification number (Danemark)	2bea4ffc-adcf-4a9c-9fbf-775b247ca492
SCIP notification number (Finlande)	3d098492-9848-4a8c-b4d1-adcbbbc473fb
SCIP notification number (France)	9d432bca-de7c-491a-b6c1-52e984328ac4
SCIP notification number (Allemagne)	07484839-6690-47df-a68b-6ca4e9a94dbf
SCIP notification number (Hongrie)	0d95f12f-1f39-40e9-8be9-aa5e44889c7b
SCIP notification number (Italie)	723f05ec-1dce-49c8-98b1-5e204f5b5c8c
SCIP notification number (Pays bas)	341bd66c-f987-4cbe-87e3-9198eb5330a1
SCIP notification number (Pologne)	e08e526c-83d0-46cc-9fbc-79934d0b170b
SCIP notification number (Roumanie)	4ab99f6f-550b-4014-b964-57a5c1582826
SCIP notification number (Suède)	f4022a90-65c4-4823-b490-60fd1cdd1f45

## Approbations / certificats

### Homologations générales



Homologation	Norme	Nom du certificat
EAC GZO Almaty Standart	TP TC 020/2011	EAC CoC 03083
KC National Radio Research Agency	Article 58-2, Clause 3	MSIP-REM-W43-DOM750
UL Underwriters Laboratories Inc. (ORDINARY LOCATIONS)	UL 508	E175199

### Déclarations de conformité et de fabricant

Homologation	Norme	Nom du certificat
EU-Declaration of Conformity WAGO GmbH & Co. KG	-	-
UK-Declaration of Conformity WAGO GmbH & Co. KG	-	-

### Homologations pour milieux à risque d'explosion



Homologation	Norme	Nom du certificat
ATEX TUEV Nord Cert GmbH	EN 60079-0	TUEV14ATEX148929X (II 3 G Ex ec IIC T4 Gc)
CCCEX CQST/CNEX	CNCA-C23-01	2020312310000213 (Ex ec IIC T4 Gc)
IECEX TUEV Nord Cert GmbH	IEC 60079-0	IECEX TUN 14.0035 X (Ex ec IIC T4 Gc)
INMETRO TUV Rheinland do Brasil Ltda.	IEC 60079-0	TÜV 12.1297 X
UKEx WAGO GmbH & Co. KG	EN 60079-0	UKCA_WA GO22UKEX003X_ec
UL Underwriters Laboratories Inc. (HAZARDOUS LOCATIONS)	UL 121201	E198726

## Téléchargements

### Conformité environnementale du produit

#### Recherche de conformité

Environmental Product Compliance 750-506/000-800	<a href="#">↓</a>
---	-------------------

## Documentation

Manuel		
Système E/S 750/753		<a href="#">↓</a>
Product Manual 2-channel digital output; 24 VDC; 0.5 A;	V 2.0.2 18.12.2023	pdf 3465.29 KB <a href="#">↓</a>

Description du système		
Système d'E/S – Série 750 et 753, Informations générales de produit	pdf 1660.46 KB	<a href="#">↓</a>
Overview on WAGO-I/O-SYSTEM 750 approvals	pdf 192.00 KB	<a href="#">↓</a>

Texte complémentaire			
750-506/000-800	19.02.2019	xml 4.85 KB	<a href="#">↓</a>
750-506/000-800	12.07.2017	doc 30.00 KB	<a href="#">↓</a>

Dépliant instructions			
CCC Ex (Additional information)	26.04.2023	pdf 159.76 KB	<a href="#">↓</a>

## Données CAD/CAE

Données CAD	
2D/3D Models 750-506/000-800	<a href="#">↓</a>

Données CAE	
EPLAN Data Portal 750-506/000-800	<a href="#">↓</a>
WSCAD Universe 750-506/000-800	<a href="#">↓</a>
ZUKEN Portal 750-506/000-800	<a href="#">↓</a>

## Fichiers de l'appareil

Device Driver			
WAGO USB Service Kabel Treiber / Serie 750 und 857	6.5.3.0 10.09.2014	zip 4721.96 KB	<a href="#">↓</a>

## 1 Produits correspondants

### 1.1 Accessoires en option

#### 1.1.1 Boîtier

##### 1.1.1.1 Boîtier



**Réf.: 850-825**

Boîtier avec indice de protection IP65; Aluminium (RAL 7032); LxHx-Prof.(160x100x160 mm); 9 x M12, 4 x M20



**Réf.: 850-826**

Boîtier avec indice de protection IP65; Aluminium (RAL 7032); LxHx-Prof.(240x100x160 mm); Presse-étoupes 4 x M20, 4 x M16, 14 x M12



**Réf.: 850-827**

Boîtier avec indice de protection IP65; Aluminium (RAL 7032); LxHx-Prof.(320x100x160 mm); Presse-étoupes 4 x M20, 8 x M16, 17 x M12



**Réf.: 850-828**

Boîtier avec indice de protection IP65; Aluminium (RAL 7032); LxHx-Prof.(480x100x160 mm); Presse-étoupes 4 x M20, 10 x M16, 35 x M12



**Réf.: 850-826/002-000**

Boîtier avec indice de protection IP65; Aluminium (RAL 7035); LxHx-Prof.(240x100x160 mm); Presse-étoupes 4 x M20, 4 x M16, 14 x M12



**Réf.: 850-827/002-000**

Boîtier avec indice de protection IP65; Aluminium (RAL 7035); LxHx-Prof.(320x100x160 mm); Presse-étoupes 4 x M20, 8 x M16, 17 x M12



**Réf.: 850-828/002-000**

Boîtier avec indice de protection IP65; Aluminium (RAL 7035); LxHx-Prof.(480x100x160 mm); Presse-étoupes 4 x M20, 10 x M16, 35 x M12



**Réf.: 850-834**

Boîtier avec indice de protection IP65; Polyester (RAL 7032); LxHx-Prof.(164x100x164 mm); 9 x M12, 4 x M20



**Réf.: 850-835**

Boîtier avec indice de protection IP65; Polyester (RAL 7032); LxHx-Prof.(244x100x164 mm); Presse-étoupes 4 x M20, 4 x M16, 14 x M12



**Réf.: 850-836**

Boîtier avec indice de protection IP65; Polyester (RAL 7032); LxHx-Prof.(324x100x164 mm); Presse-étoupes 4 x M20, 8 x M16, 17 x M12



**Réf.: 850-814/002-000**

Boîtier avec indice de protection IP65; tôle d'acier (RAL 7035); LxHx-Prof.(200x120x200 mm); sans plaque pour presse-étoupes



**Réf.: 850-815/002-000**

Boîtier avec indice de protection IP65; tôle d'acier (RAL 7035); LxHx-Prof.(300x120x200 mm); sans plaque pour presse-étoupes



**Réf.: 850-816/002-000**

Boîtier avec indice de protection IP65; tôle d'acier (RAL 7035); LxHx-Prof.(400x120x200 mm); sans plaque pour presse-étoupes



**Réf.: 850-817/002-000**

Boîtier avec indice de protection IP65; tôle d'acier (RAL 7035); LxHx-Prof.(600x120x200 mm); sans plaque pour presse-étoupes

### 1.1.3 Raccordement de blindage

#### 1.1.3.1 Étrier de blindage



Réf.: 790-140

Etrier de serrage de blindage; Diamètre de blindage



Réf.: 790-108

Etrier de serrage de blindage; Largeur 11 mm; Diamètre de blindage; 3 ... 8 mm



Réf.: 790-208

Etrier de serrage de blindage; Largeur 12,4 mm; 3 ... 8 mm



Réf.: 790-116

Etrier de serrage de blindage; Largeur 19 mm; Diamètre de blindage; 7 ... 16 mm



Réf.: 790-216

Etrier de serrage de blindage; Largeur 21,8 mm; 6 ... 16 mm



Réf.: 790-124

Etrier de serrage de blindage; Largeur 27 mm; Diamètre de blindage; 6 ... 24 mm



Réf.: 790-220

Etrier de serrage de blindage; Largeur de 30 mm; 6 ... 20 mm

### 1.1.4 Rail

#### 1.1.4.1 Matériel de montage



Réf.: 210-114

Rail acier; 35 x 15; épaisseur 1,5 mm; longueur 2 m; non perforé; d'après EN 60715; couleurs argent



Réf.: 210-506

Rail acier; 35 x 15; épaisseur 1,5 mm; longueur 2 m; non perforé; galvanisation de bandes; d'après EN 60715; couleurs argent



Réf.: 210-197

Rail acier; 35 x 15; épaisseur 1,5 mm; longueur 2 m; perforé; d'après EN 60715; couleurs argent



Réf.: 210-508

Rail acier; 35 x 15; épaisseur 1,5 mm; longueur 2 m; perforé; galvanisation de bandes; d'après EN 60715; couleurs argent



Réf.: 210-118

Rail acier; 35 x 15; épaisseur 2,3 mm; longueur 2 m; non perforé; d'après EN 60715; couleurs argent



Réf.: 210-113

Rail acier; 35 x 7,5; épaisseur 1 mm; longueur 2 m; non perforé; d'après EN 60715; couleurs argent



Réf.: 210-505

Rail acier; 35 x 7,5; épaisseur 1 mm; longueur 2 m; non perforé; galvanisation de bandes; d'après EN 60715; couleurs argent



Réf.: 210-115

Rail acier; 35 x 7,5; épaisseur 1 mm; longueur 2 m; perforé; d'après EN 60715; Largeur de trou 18 mm; pas des trous 25 mm; couleurs argent



Réf.: 210-112

Rail acier; 35 x 7,5; épaisseur 1 mm; longueur 2 m; perforé; d'après EN 60715; Largeur de trou 25 mm; pas des trous 36 mm; couleurs argent



Réf.: 210-504

Rail acier; 35 x 7,5; épaisseur 1 mm; longueur 2 m; perforé; galvanisation de bandes; d'après EN 60715; couleurs argent



Réf.: 210-196

Rail aluminium; 35 x 8,2; épaisseur 1,6 mm; longueur 2 m; non perforé; d'après EN 60715; couleurs argent



Réf.: 210-198

Rail en cuivre; 35 x 15; épaisseur 2,3 mm; longueur 2 m; non perforé; d'après EN 60715; couleurs cuivre

### 1.1.5 Repérage

#### 1.1.5.1 Adaptateur de repérage



Réf.: 750-103

Porte-étiquettes de groupe

#### 1.1.5.2 Étiquette à enficher



Réf.: 750-100

Carte de repérage; en feuilles DIN A4; vierge

## 1.1.5.3 Étiquette de marquage

**Réf.: 248-501**

Carte de repérage mini WSB; en carte; non extensible; vierge; encliquetable; blanc

**Réf.: 248-501/000-006**

Carte de repérage mini WSB; en carte; non extensible; vierge; encliquetable; bleu

**Réf.: 248-501/000-007**

Carte de repérage mini WSB; en carte; non extensible; vierge; encliquetable; gris

**Réf.: 248-501/000-002**

Carte de repérage mini WSB; en carte; non extensible; vierge; encliquetable; jaune

**Réf.: 248-501/000-012**

Carte de repérage mini WSB; en carte; non extensible; vierge; encliquetable; orange

**Réf.: 248-501/000-005**

Carte de repérage mini WSB; en carte; non extensible; vierge; encliquetable; rouge

**Réf.: 248-501/000-023**

Carte de repérage mini WSB; en carte; non extensible; vierge; encliquetable; vert

**Réf.: 248-501/000-017**

Carte de repérage mini WSB; en carte; non extensible; vierge; encliquetable; vert clair

**Réf.: 248-501/000-024**

Carte de repérage mini WSB; en carte; non extensible; vierge; encliquetable; violet

**Réf.: 2009-145**

Mini-WSB Inline; pour Smart Printer; 1700 pièces sur rouleau; extensible 5 - 5,2 MM; vierge; encliquetable; blanc

**Réf.: 2009-145/000-006**

Mini-WSB Inline; pour Smart Printer; 1700 pièces sur rouleau; extensible 5 - 5,2 MM; vierge; encliquetable; bleu

**Réf.: 2009-145/000-007**

Mini-WSB Inline; pour Smart Printer; 1700 pièces sur rouleau; extensible 5 - 5,2 MM; vierge; encliquetable; gris

**Réf.: 2009-145/000-002**

Mini-WSB Inline; pour Smart Printer; 1700 pièces sur rouleau; extensible 5 - 5,2 MM; vierge; encliquetable; jaune

**Réf.: 2009-145/000-012**

Mini-WSB Inline; pour Smart Printer; 1700 pièces sur rouleau; extensible 5 - 5,2 MM; vierge; encliquetable; orange

**Réf.: 2009-145/000-005**

Mini-WSB Inline; pour Smart Printer; 1700 pièces sur rouleau; extensible 5 - 5,2 MM; vierge; encliquetable; rouge

**Réf.: 2009-145/000-023**

Mini-WSB Inline; pour Smart Printer; 1700 pièces sur rouleau; extensible 5 - 5,2 MM; vierge; encliquetable; vert

**Réf.: 2009-145/000-024**

Mini-WSB Inline; pour Smart Printer; 1700 pièces sur rouleau; extensible 5 - 5,2 MM; vierge; encliquetable; violet

## 1.1.5.4 Porte-étiquettes de groupe

**Réf.: 750-106**

Porte-étiquettes de groupe