

Eigenschaften Properties

- **Hauptkomponenten: igus PRT-01 / -02, Schneckengetriebe, Kunststoff Gehäuse**
main components: igus PRT-01 /-02, worm gear, plastic housing
- **Selbsthemmender Antrieb – auch bei Stromausfall bleibt der Drehteller in Position**
Self-locking gear –slewing table stays fixed in case of power breakdown
- **Ini Kit für Nullposition optional adaptierbar** *Ini kit for Zero Position as an option*
- **Unterschiedliche Motoren adaptierbar, Standardoption: Schrittmotor NEMA17 / 23 / 23XL**
Different motors can be adapted, standard igus option is stepper motor NEMA17 / 23 / 23XL
- **Leicht, kompakt und schmierfrei** *Lightweight, compact and lubricant free*

Varianten Versions

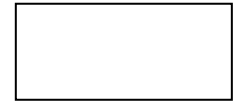
- **Standard:** 2 Stk. igus PRT-02-xx-AL , Schneckenwelle AL hard anodisiert, Axialrollenlager, Radiallager und Schneckenrad iglidur J, VA Schrauben, Spritzguss Gehäuse iglidur® RN33
Standard design: 2 pcs. igus PRT-02-xx-AL, worm shaft AL hard anodized, roller thrust bearings, radial bearings and gear wheel iglidur J, stainless steel screws, injection moulded housing RN33
- **Low cost:** 2 Stk. igus PRT-02-xx-LC , Schneckenwelle Kunststoff RN33, Anlaufscheiben iglidur, Radiallager und Schneckenrad iglidur J, VA Schrauben, Spritzguss Gehäuse iglidur® RN33
low cost design: 2 pcs. igus PRT-02-xx-LC, worm shaft plastic RN 33, thrust washers iglidur , radial bearings and gear wheel iglidur J, stainless steel screws, , injection moulded housing RN33
- **High end:** 2 Stk. igus PRT-01-xx , Schneckenwelle AL hard anodisiert, Axialrollenlager, Radiallager und Schneckenrad iglidur J, VA Schrauben, Spritzguss Gehäuse iglidur® RN33
high end design: 2 pcs. igus PRT-01-xx, worm shaft AL hard anodized, roller thrust bearings, radial bearings and gear wheel iglidur J, stainless steel screws, , injection mould. housing RN33

Technische Daten Standard Version Technical Data standard version

	RL-D-20-101-38-01000	RL-D-30-101-50-01000	RL-D-50-101-48-01000
Gewicht / weight	410 g	730 g	1.900 g
Untersetzung / transmission	38:1	50:1	48:1
Achsabstand / axis center distance	31 mm	40 mm	63 mm
Wirkungsgrad / efficiency factor	0,27 – 0,35	0,22 – 0,27	~ 0,25
Umkehrspiel (Abtrieb) / reverse play (output)	< 0,5°	< 0,5°	< 0,5°
Losbrechmoment / breakaway torque	< 5 cNm	< 7 cNm	< 10 cNm
Max. Antriebs- / Abtriebsmoment (statisch) / max. input / output torque (static)	0,7 Nm / 8 Nm	1,2 Nm / 15 Nm	3,0 Nm / 36 Nm

Ini Kit / Ini kit (Option)

- | | |
|--|-------------------|
| • Igus Artikel Nr. / igus art. no. | INI-AB-I-025-A-AA |
| • Anschluss / connection | M8x1 |
| • Schaltausgang / switching output | PNP |
| • Schaltfunktion / switching function | NO (Schließer) |
| • Betriebsspannung / power input | 10...30 V DC |
| • Bemessungsbetriebsstrom / rated op. current | 100 mA |



Motor Kit / Motor kit (Option incl. coupling, flange and screws)

Für / for RL-D-20-....

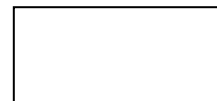
	Motortyp / motor type	Anschluss / connection
RL-D-20-MK-C-N17-00	Stepper NEMA17	Litzen / litz wire IP40
RL-D-20-MK-C-N17-01	Stepper NEMA17	Stecker M12 / M12 connector IP65
RL-D-20-MK-C-N17-02	Stepper NEMA17	igus Encodermotor / encoder motor

Für / for RL-D-30-....

RL-D-30-MK-C-N17-00	Stepper NEMA17	Litzen / litz wire IP40
RL-D-30-MK-C-N17-01	Stepper NEMA17	Stecker M12 / M12 connector IP65
RL-D-30-MK-C-N17-02	Stepper NEMA17	igus Encodermotor / encoder motor
RL-D-30-MK-C-N23-00	Stepper NEMA23	Litzen / litz wire IP40
RL-D-30-MK-C-N23-01	Stepper NEMA23	Stecker M12 / M12 connector IP65
RL-D-30-MK-C-N23-02	Stepper NEMA23	igus Encodermotor / encoder motor

Für / for RL-D-50-....

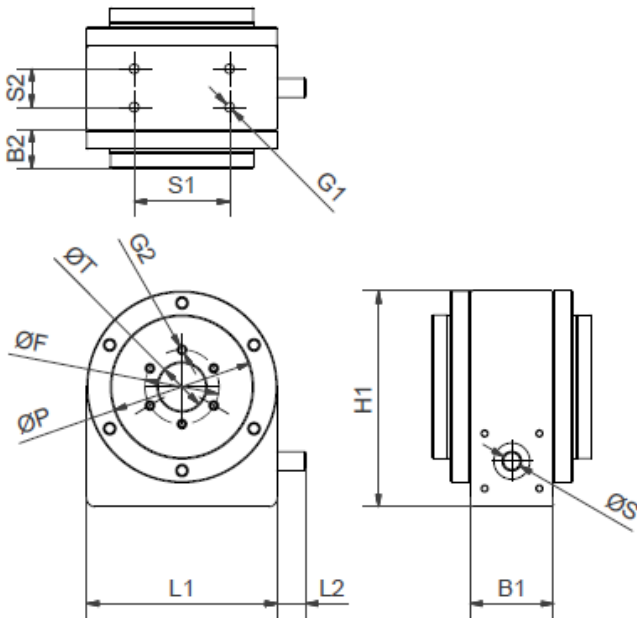
RL-D-50-MK-C-N23-00	Stepper NEMA23	Litzen / litz wire IP40
RL-D-50-MK-C-N23-01	Stepper NEMA23	Stecker M12 / M12 connector IP65
RL-D-50-MK-C-N23-02	Stepper NEMA23	igus Encodermotor / encoder motor
RL-D-50-MK-C-N23XL-00	Stepper NEMA23XL	Litzen / litz wire IP40
RL-D-50-MK-C-N23XL-01	Stepper NEMA23XL	Stecker M12 / M12 connector IP65
RL-D-50-MK-C-N23XL-02	Stepper NEMA23XL	igus Encodermotor / encoder motor



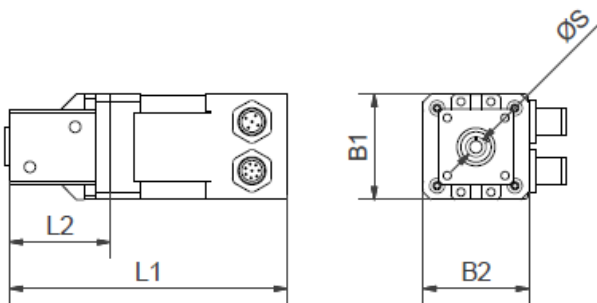
Technische Daten mit Schrittmotor *technical data with stepper motor*

	RL-D-20-101-38-01000 + RL-D-20-MK-C-N17-02 (NEMA17)	RL-D-30-101-50-01000 + RL-D-30-MK-C-N17-02 (NEMA17)	RL-D-30-101-50-01000 + RL-D-30-MK-C-N23-02 (NEMA23)	RL-D-50-101-48-01000 + RL-D-50-MK-C-N23-02 (NEMA23)	RL-D-50-101-48-01000 + RL-D-50-MK-C-N23XL-02 (NEMA23XL)
Motortyp / motor type	Step motor NEMA17	Step motor NEMA17	Step motor NEMA23	Step motor NEMA23	Step motor NEMA23XL
Gewicht / weight	980 g	1.300 g	1.990 g	3.040 g	3.480 g
Max. rad. Drehmoment (kurz) / max. rad. torque (short time)	5 Nm	6 Nm	15 Nm	24 Nm	36 Nm
Max. rad. Drehmoment (Dauer) / max. rad. torque (permanent)	2-4 Nm	5 Nm	7-10 Nm	15-20 Nm	25-33 Nm
Max. Geschwindigkeit (bei max. Last) / max. speed (at max. load)	5 rpm	4 rpm	4 rpm	4 rpm	4 rpm
Max. axiale dyn. Last (horiz. Einbau) / Max. axial dynamic load (horizontal)	> 500 N	> 700 N	> 700 N	> 1.200 N	> 1.200 N

Maße Dimensions [mm]



Abmaße / dimensions [mm]	ØT	ØS	ØP	ØF	L1	L2	B1	B2	H1	S1	S2	G1	G2
<i>Standard and low cost version with PRT-02</i>													
RL-D-20-101-38-01000	20	8	60	31	80,5	12	35	10,5	90,5	40	16	M4	3 x M5
RL-D-30-101-50-01000	30	10	80	42,5	100,5	12	45	12,5	110,5	55	20	M4	4 x M5
RL-D-50-101-48-01000	50	15	120	65	150,5	13	60	13	170,5	80	30	M6	8 x M6
<i>High end version with PRT-01</i>													
RL-D-20-101-38-01033	20	8	60	31	80,5	12	35	16	90,5	40	16	M4	6 x M4
RL-D-30-101-50-01033	30	10	80	42,5	100,5	12	45	19,5	110,5	55	20	M4	8 x M4
RL-D-50-101-48-01033	50	15	120	65	150,5	13	60	21,5	170,5	80	30	M6	8 x M6



Abmaße / dimensions [mm]	ØS	L1	L2	B1	B2
RL-D-20-MK-C-N17-02 (NEMA17)	8	110,4	40	42	42
RL-D-30-MK-C-N17-02 (NEMA17)	10	110,4	40	42	42
RL-D-30-MK-C-N23-02 (NEMA23)	10	140	42	56,4	56,4
RL-D-50-MK-C-N23-02 (NEMA23)	15	146	48	60	60
RL-D-50-MK-C-N23XL-02 (NEMA23XL)	15	158,5	48	60	60