

## Hauptmerkmale

Produktserie	Zelio Relay
Produkt oder Komponententyp	Sockel
Kurzbezeichnung des Geräts	SSLZ
Verkauf je unteilbare Menge	10

## Zusatzmerkmale

Anordnung der Kontaktklemmen	Separat
Produktkompatibilität	Halbleiterrelais SSL mit Schließer (S) Kontakt bei 230 V AC Halbleiterrelais SSL mit Schließer (S) Kontakt bei 230 V DC
Stiftform	Flach
Konventioneller thermischer Strom in freier Luft (Ith)	6 A
Konventioneller thermischer Strom in freier Luft (Ith)	6 A
Betriebsbemessungsspannung Ue	< 250 V AC/DC
Anschlüsse - Klemmen	Federzugklemmen 1 x 0,2-1 x 1,5 mm <sup>2</sup> - AWG 24...AWG 16 , starr Kabel ohne Kabelende Federzugklemmen 1 x 0,2-1 x 1,5 mm <sup>2</sup> - AWG 24...AWG 16 , flexibel Kabel mit Kabelende
Spannkraft	10-40 N
Befestigung	Von aufschnappbar 35 mm DIN-Schiene
Schaltspannung	230 V AC/DC
Lokale Signalisierung	LED grün für Eingangsstatus
Breite	6.2 mm
Höhe	101 mm
Tiefe	78,6 mm
Produktgewicht	0,0285 kg

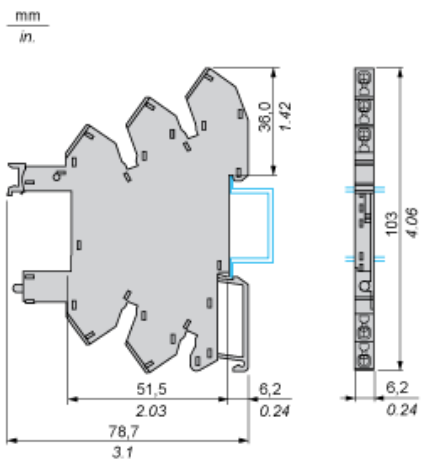
## Montage

Flammenfestigkeit	V0 entspricht UL 94
Normen	IEC 61984
Produktzertifizierungen	CSA C22-2 No 14 RoHS UL 508 REACH
Beschriftung	CE
Umgebungstemperatur bei Lagerung	-40-85 °C
Umgebungstemperatur bei Betrieb	-40-70 °C
Schutzart (IP)	IP20
Durchschlagfestigkeit	2500 V

## Nachhaltigkeit

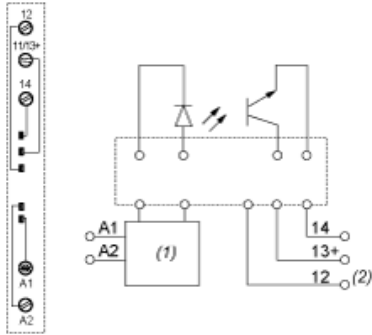
Grad der Umweltverträglichkeit	Green-Premium-Produkt
ROHS	Konform <a href="#">Schneider-Electric-Konformitätserklärung</a>
REACH	Produkt beinhaltet besorgniserregende Stoffe (SVHC) nicht über dem Schwellwert <a href="#">Produkt beinhaltet besorgniserregende Stoffe (SVHC) nicht über dem Schwellwert</a>
Umgebungsbedingungen Produkt	Verfügbar <a href="#">Produktumweltprofil</a>
Entsorgungshinweise	Keine spezifischen Recyclingtätigkeiten erforderlich <a href="#">Entsorgungsinformationen</a>

Abmessungen



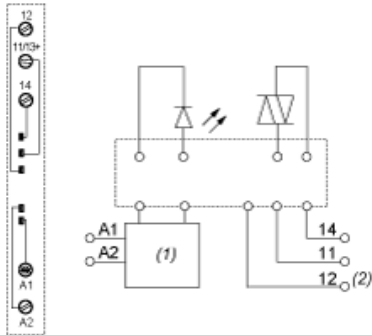
Verdrahtungsplan

Verdrahtungsplan für Gleichstromausgang



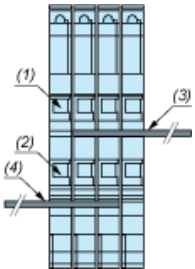
- (1) Sicherheitsschaltung
- (2) Klemme 12 für SSL-Relais nicht verwendet

Verdrahtungsplan für Wechselstromausgang



- (1) Sicherheitsschaltung
- (2) Klemme 12 für SSL-Relais nicht verwendet

Beispiel: Montage der Bus-Steckbrücke RSLZ2 auf Steckbuchsen



- (1) A1
- (2) A2
- (3) Bus-Steckbrücke A1-Polarität
- (4) Bus-Steckbrücke A2-Polarität