

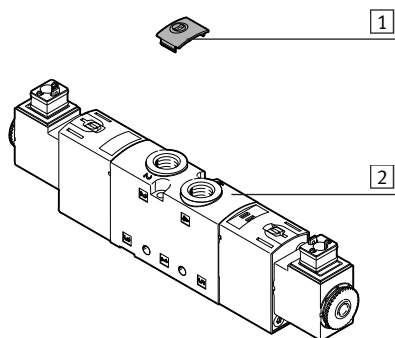
Abdeckkappe VAMC-B10-20-CH2

FESTO

Festo AG & Co. KG

Postfach
73726 Esslingen
Deutschland
+49 711 347-0
www.festo.com

1. Teileliste



1 Abdeckkappe (10x)

Nicht im Lieferumfang:
2 Magnetventil (1x)
VUVS-L20/25/30,
VSNC

2. Bestimmungsgemäße Verwendung

Abdeckkappe VAMC-B10-20-CH2:
Manuelle tastende Betätigung des Magnetventils 2 (→ Abschnitt 4a).
Sperrung der manuellen Betätigung des Magnetventils 2 (→ Abschnitt 4b).

3. Hinweise zur Montage

→ Hinweis

Funktionsstörung durch unsachgemäße Montage.

- Druckluft vor Montagearbeiten abschalten.
- Handhilfsbetätigung (A) vor der Montage auf **unbetätigt** stellen.

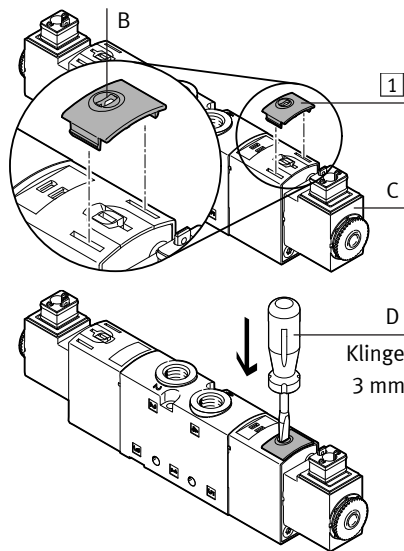


i Info

Falls die Handhilfsbetätigung auf betätigt gestellt ist, rastet die Abdeckkappe 1 nicht ein.

4. Montage

4a. Montage für tastende Betätigung

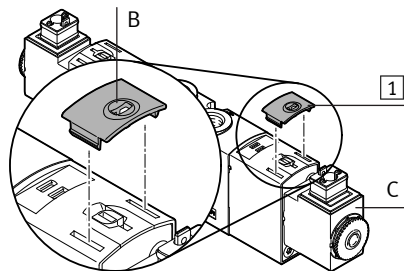


- Abdeckkappe 1 wie dargestellt montieren (→ **Hinweis**).
Kontrolle:
Öffnung (B) ist dem Magneten (C) abgewandt.
- Schraubendreher (D) zur Betätigung in Pfeilrichtung bewegen.

4b. Montage als Sperrfunktion

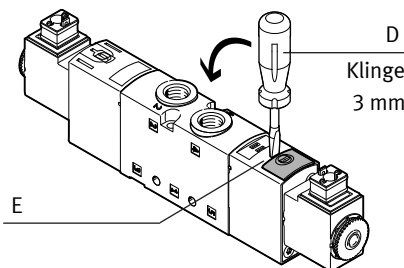
i Info

Die Abdeckkappe 1, um 180° gedreht montiert, verhindert die Betätigung.



- Abdeckkappe 1 wie dargestellt montieren (→ **Hinweis**).
Kontrolle:
Öffnung (B) ist dem Magneten (C) zugewandt.

5. Demontage



- Schraubendreher (D) in die Öffnung (E) schieben.
- Schraubendreher (D) in Pfeilrichtung bewegen.


Cover cap VAMC-B10-20-CH2

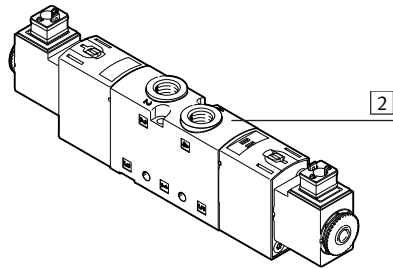
FESTO

Festo AG & Co. KG

Postfach
73726 Esslingen
Germany
+49 711 347-0
www.festo.com

1. Parts list

 **1** Cover cap (10x)



Not included in delivery:
2 Solenoid valve (1x)
VUVS-L20/25/30,
VSNC

2. Intended use

Cover cap VAMC-B10-20-CH2:

- Manual non-detenting actuation of the solenoid valve **2** (→ section 4a).
- Blocking the manual actuation of the solenoid valve **2** (→ section 4b).

3. Notes on assembly

→ Note

Malfunction due to incorrect assembly.

- Switch off compressed air before assembly work.
- Set manual override (A) to **unactuated** prior to assembly.

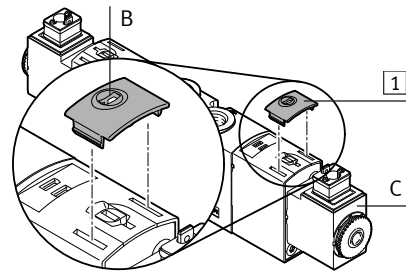


i Information

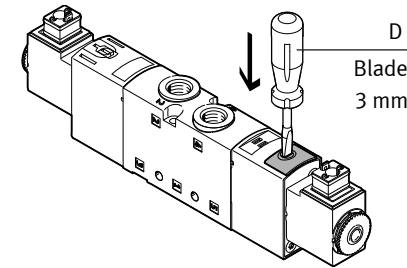
If the manual override is set to actuated, the cover cap **1** will not engage.

4. Assembly

4a. Assembly for non-detenting actuation



- Mount cover cap **1** as shown (→ **Note**).
Check:
Orifice (B) is located on the opposite side to magnet (C).

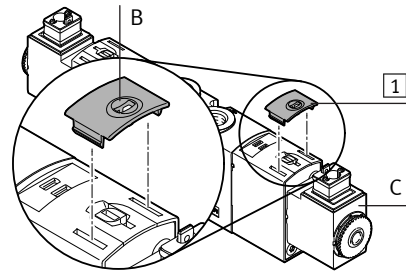


- To actuate, move screwdriver (D) in the direction of the arrow.

4b. Assembly as a blocking function

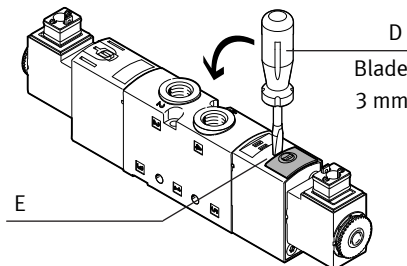
i Information

When mounted and rotated by 180°, the cover cap **1** prevents actuation.



- Mount cover cap **1** as shown (→ **Note**).
Check:
Orifice (B) is located on the side facing magnet (C).

5. Dismantling



- Insert screwdriver (D) into the orifice (E).
- Move screwdriver (D) in the direction of the arrow.