

MANUTENTION

FEUX A ÉCLAT AU XÉNON multitension de 12 à 80 volts en continu

Faible consommation
Résistance aux chocs et vibrations
Haute fiabilité

SÉRIE T Etanchéité IP 67

Puissance	Modèle	Éclat/min	Tension Vcc	Plage/Tension Vcc
2W	TB 1280 C 2	75	12 à 80	10 à 100
5W	TB 1280 C 5	75	12 à 80	10 à 100



FCA



SERIES FCA et FX Etanchéité IP 57

Puissance	Modèle	Eclat/min.	Tension Vcc	Plage/Tension Vcc	Courant en mA				
					à 12V	à 24V	à 48V	à 80V	à 100V
2W	ALADIN	75	12 à 80	10 à 100	145	110	72	50	40
2W	FXM 1280C2	75	12 à 80	10 à 100	145	110	72	50	40
7W	F 1280 C	75	12 à 80	10 à 100	360	230	125	83	60
	F 1280 C - DE	75	12 à 80	10 à 100	480	205	115	86	79

CARACTÉRISTIQUES GÉNÉRALES

- Embase en ABS, capot en polycarbonate.
- Etanchéité : voir notice générale.
- Protection contre les inversions de polarité et les parasites.
- Tube à éclat au Xénon longue durée.
- Température de fonctionnement : de -20°C à +55°C.
- Couleurs de capot : Orange - Rouge - Cristal - Bleu - Vert
- Accessoires : voir au dos.
- Garantie : 1 an y compris le tube.

RECOMMANDATION

- Les feux en 2 W sont conseillés pour les engins circulant en intérieur (Atelier - Magasin - Entrepôt).
- Les feux en 5 et 7 W, plus puissants, conviennent davantage aux engins pouvant circuler à l'extérieur.

FX



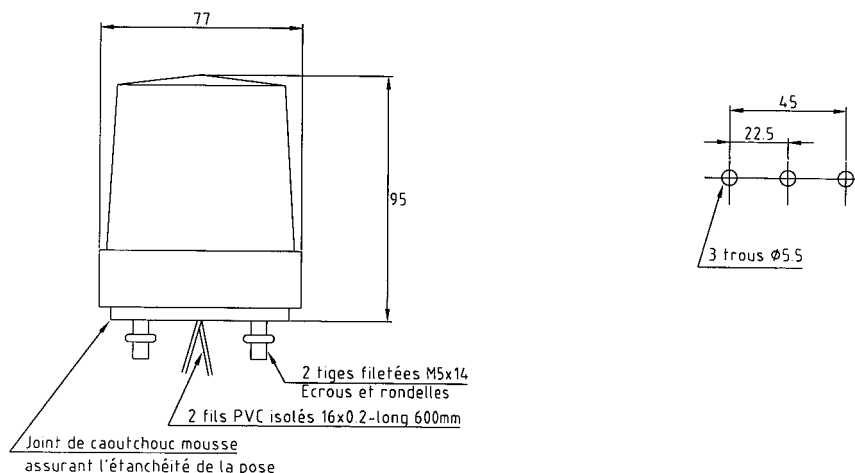
En conformité avec la directive Conformité Electromagnétique CEM 89/336/CEE et la directive Basse Tension DBT 73/23/CEE

CURTIS

SERIE T

DIMENSIONS, POIDS ET SCHÉMA DE FIXATION

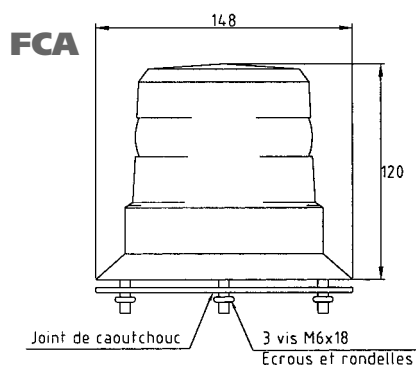
Montage direct sur le support avec le joint en mousse.



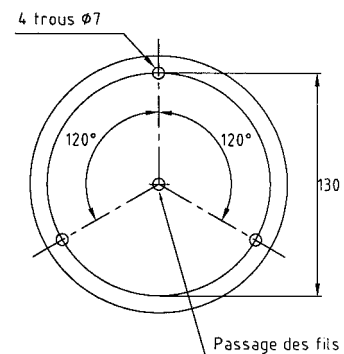
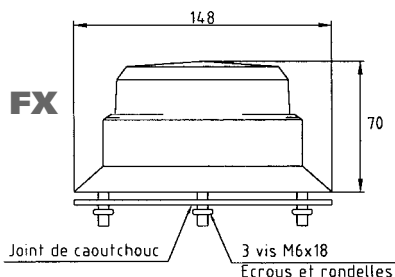
Poids : 150 gr.

SERIES FCA et FX

DIMENSIONS, POIDS ET SCHÉMA DE FIXATION



Poids : 350 gr.



ACCESSOIRES



Feu avec grille et support



Grille de protection FCA



Support de fixation FCA



Embase magnétique FCA/FX6 avec cordon spiralé et prise