


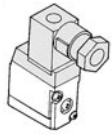




Electrodistributeur 3/2

Joint élastique

VZ100/300/500

Versions

	Série	Orifice	Section équivalente mm ² (N/min)	Fonction	Tension	Connexion électrique	Option/visualisation et protection de circuit	Commande manuelle
Montage en ligne	VZ100 	M5	N.F. P→A: 0.6 (33.37) A→R: 0.9 (49.08) N.O. R→A: 0.6 (33.37) A→P: 0.6 (33.37)					●Poussoir à impulsion
	VZ300 	M5	3.6 (196.3)					
	VZ500 	1/8	9.0 (490.75)	N.F. N.O.	(Standard) 100Vca 50/60Hz 200Vca 50/60Hz 24Vcc (Options) 24Vca 50/60Hz 48Vca 50/60Hz 110Vca 50/60Hz 220Vca 50/60Hz 6Vcc 12Vcc 48Vcc	●Terminal DIN (D) 	●Visualisation et protection de circuit	
Montage sur embase	VZ300 	1/8	4.5 (245.38)					●Poussoir à impulsion ●Verrouillable encastré ●Verrouillable par manette
	VZ500 	1/8, 1/4	9.0 (490.75)					

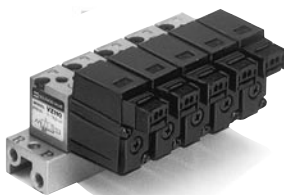
VZ100/300/500

Embases

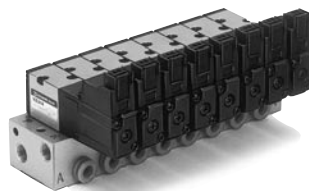
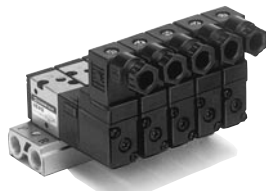
Distributeurs		Position de l'orifice A	Raccord P, R	Orifice A				
				M5	1/8	Avec raccord instantané		
						Diam. ext. du tube utilisable		
ø4	ø6	ø8						
Montage en ligne	VZ100	Haut	M5 X 0.8	●	—	—	—	—
			1/8	●	—	—	—	—
	VZ300	Haut	1/8	●	—	—	—	—
			VZ500	Haut	1/8	—	● ⁽¹⁾	—
	1/4	—			●	—	—	—
	Montage sur embase	VZ300	Arrière	1/8	●	●	—	—
Latéral			●		●	●	●	—
VZ500		Arrière	1/8	—	● ⁽¹⁾	—	—	—
			1/4	—	●	—	—	—
		Latéral	1/4	—	●	—	●	●



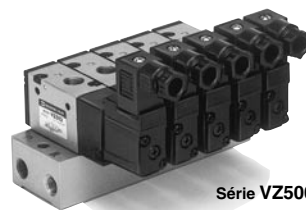
Note 1) Pilotage interne



Série VZ100



Série VZ300



Série VZ500

⚠ Précautions

Veillez lire ces consignes avant l'utilisation. Reportez-vous aux p.0-33 à 0-36 pour les consignes de sécurité et les précautions d'utilisation.

⚠ Attention

Commande manuelle

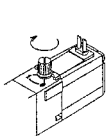
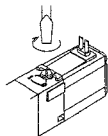
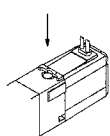
• Il existe deux types de commande manuelle: poussoir à impulsion et verrouillable. (Ce dernier pour VZ300, VZ500 uniquement).

■ Appuyez sur le poussoir à impulsion dans le sens de la flèche. Tournez le modèle verrouillable dans le sens de la flèche.

–: Poussoir à impulsion

B: Verrouillable encastré

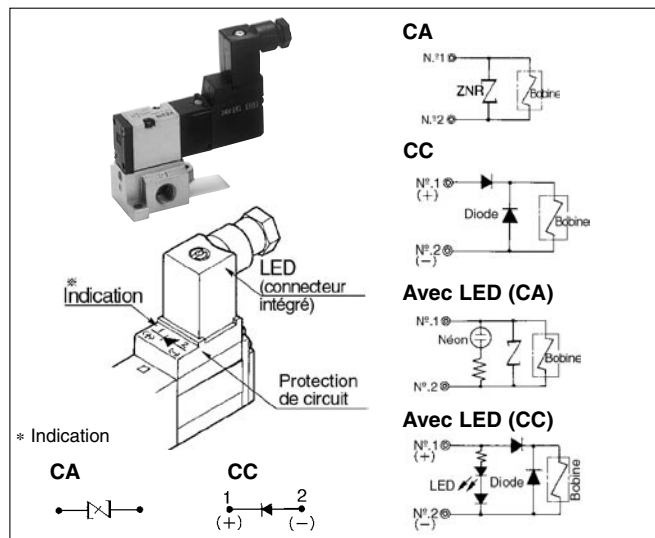
C: Verrouillable par manette



Pour le modèle verrouillable, appliquez un couple de serrage de 0.2Nm maxi.

• La commande manuelle déclenche le fonctionnement de l'équipement connecté. Par conséquent, assurez-vous que les normes de sécurité sont bien remplies.

Terminal DIN



Pour un câblage en CC, connectez le bornier n°1 du connecteur sur le pôle positif [+], et le n° 2 sur le pôle négatif [-]. (Reportez-vous aux indications sur le bornier)

Echap. commun pour le distributeur & le pilote

VZ3□²₄M, VZ5□²₄M

L'air d'échappement du pilote s'écoulera jusqu'à l'orifice d'échappement du distributeur principal.

- Idéal pour les milieux où le gaz d'échappement du pilote n'est pas souhaitable.
- Idéal pour éviter l'introduction de poussière. Veillez à ce que le raccordement soit suffisant afin de permettre un échappement adéquat.

VZ100/300/500

Utilisation du connecteur DIN

Connexion

- 1) Desserrez la vis de blocage et retirez le connecteur du bornier de l'électrodistIBUTEUR.
- 2) Enlevez la vis et insérez un tournevis dans l'encoche près de la partie inférieure du bornier afin de séparer celui-ci du boîtier.
- 3) Desserrez la vis du bornier, placez l'extrémité dénudée du câble dans le bornier suivant la méthode de câblage et immobilisez-le à l'aide de la vis.
- 4) Serrez l'écrou de fixation pour bien fixer le câble.

Modification de la connexion électrique (sens)

Une fois séparé le bornier du boîtier, fixez le boîtier sur une position quelconque (4 sens, sur 90°) modifiant, ainsi, le sens de connexion.

*Lors de la présence d'une LED, évitez de l'endommager avec le câble.

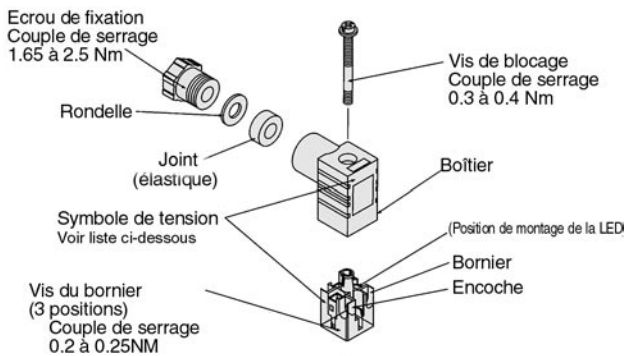
Précautions

Branchez/débranchez le connecteur verticalement, jamais de biais.

Câble utilisable

ø ext. du câble ø3.5 à ø7

(Référence) câble de 0.5mm² à 2 et 3 fils selon JISC3306.



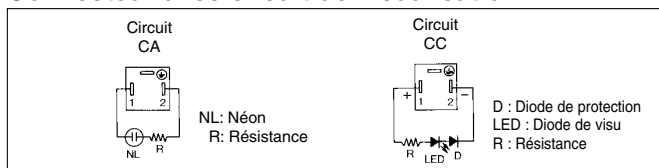
Référence du connecteur

Sans visualisation	K31
--------------------	-----

Avec LED

Tension nominale	Symbole	Référence
100Vca	100V	K33
200Vca	200V	
110Vca	110V	
220Vca	220V	
240Vca	240V	
6Vcc	6VD	K32
12Vcc	12VD	
24Vcc	24VD	
48Vcc	48VD	

Connecteur avec circuit de visualisation



Pour commander l'ensemble bobine

DXT170-C-5-L-□-Q

Modèle compatible

A	VZ110
C	Séries VZ300 VZ500
E	VZ120

Visualisation et protection de circuit

-	Sans
Z*	Led de visualisation et protection de circuit
S	Protection de circuit

*La LED de visualisation n'est pas disponible pour le modèle à fil noyé.

Tension nominale

1	100Vca 50/60Hz
2	200Vca 50/60Hz
3	200Vca 50/60Hz
4	220Vca 50/60Hz
5	24Vcc
6	12Vcc
9	Autres

Connexion électrique

D	Terminal	Avec connecteur
DO	DIN	Sans connecteur



Contactez SMC pour d'autres tensions (9)

Débit

Reportez-vous en p.0-36 pour le débit.

Distributeur 3/2 monté en ligne

Joint élastique

Série VZ100

Pour passer commande

Montage en ligne E VZ1 1 0 — 5 D — M5 — Q

Code du pays *Fonction* *Tension nominale* *Connexion électrique* *Visualisation et protection de circuit* *Raccord* *Options*

Fonction

1	Normalement fermé	
2	Normalement ouvert	

• Pour le modèle VZ120, l'orifice R est un orifice d'alimentation

Tension nominale

1	100Vca 50/60Hz
2	200Vca 50/60Hz
3	110Vca 50/60Hz
4	220Vca 50/60Hz
5	24Vcc
6	12Vcc
9	Autres

Contactez SMC pour d'autres tensions (9)

Options

F: Avec équerres

Note) La fixation n'est pas montée.

Raccord

M5	M5
----	----

Visualisation et protection de circuit

-	Sans
Z*	Avec visualisation et protection de circuit
S	Avec protection de circuit

* Le modèle DOZ n'est pas disponible.

Code du pays

Code	Pays
-	Japon, Asie Australie
E	Europe
N	Amérique du Nord

Connexion électrique

Terminal DIN

D: Avec connecteur

DO: Sans connecteur

Degré de protection classe I (Marque:)

VZ100

Faible consommation:
1.8WCC

Utilisation au vide
-100kPa



Voir p.2.4-8 à 2.4-10 pour l'utilisation de l'embase.

Option

Désignation	Réf. modèle	Note
Modèle à équerres	DXT170-34-1A	Avec vis de fixation (M3 X 6)
Silencieux	M5 AN120-M5 (ø8 X 17)	Pour distributeur (orifice R), Réduction du bruit: 21dB mini, Section équivalente 5mm ²

Caractéristiques

Fluide	Air
Plage de pression d'utilisation	Voir ci-dessous
Température ambiante et du fluide (°C)	50 maxi
Temps de réponse (ms) ⁽¹⁾	15 maxi
Fréquence d'utilisation maxi (Hz)	15
Section équivalente	Voir ci-dessous
Commande manuelle	Poussoir à impulsion
Lubrification	Sans lubrification
Position de montage	Libre
Résistance aux chocs/vibrations (m/s ²) ⁽²⁾	300/50
Protection	IP 40



Note 1) Selon le test d'efficacité dynamique JIS B8374-1981. (Température de la bobine 20°C, à une tension nominale, sans protection de circuit)
Note 2) Résistance aux chocs: Aucun dysfonctionnement suite au test de chocs, (dans l'axe/perpendiculairement à l'axe du distributeur principal et de l'armature, activé et non activé). (Valeur initiale).

Résistance aux vibrations: Aucun dysfonctionnement lorsque soumis au balayage de fréquence entre 8.3 à 2000Hz, (dans l'axe/perpendiculairement à l'axe du distributeur principal et de l'armature, activé et non activé). (Valeur initiale).

Caractéristiques de la bobine

*Options

Connexion électrique		Terminal DIN(D)	
Tension nominale V	CA50/60Hz	100, 200, 24*, 48*, 110*, 220*	
	CC	24, 6*, 12*, 48*	
Variation de tension admissible		15 à +10% de la tension nominale	
Consommation électrique W Note) [Courant mA]		CC	1.8(avec LED 2.1) [24Vcc: 75(avec LED 87,5)]
Consommation électrique VA Note) [Courant mA]	CA	A l'appel	4.5/50Hz, 4.2/60Hz [100Vca: 45/50Hz, 42/60Hz 200Vca: 22.5/50Hz, 21/60Hz]
		Au maintien	3.5/50Hz, 3/60Hz [100Vca: 35/50Hz, 30/60Hz 200Vca: 17.5/50Hz, 15/60Hz]
Protection de circuit		CC: diode, CA: ZNR	
Visualisation		CC: LED(Rouge), CA: néon	



Note) A tension nominale.

Plage de pression d'utilisation et section équivalente

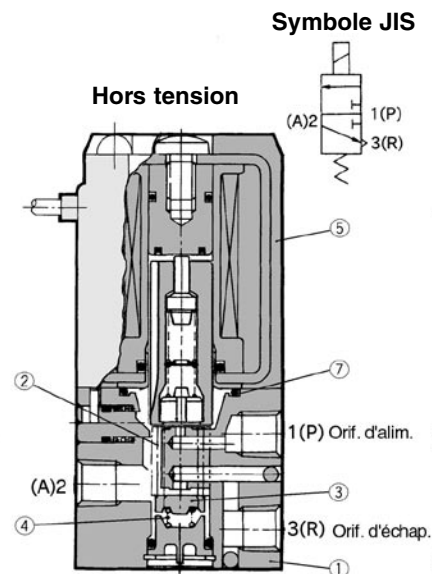
Distributeur	Fonction	Plage de pression d'utilisation (MPa)	Vide MPa		Raccord	Section équivalente (mm ²)	Masse (g)
			Orifice P	Orifice R			
Construction	VZ110	N.F.	0 à 0,7	-27kPa à 0.6	-100kPa à 0	M5 X 0.8	70
	VZ120	N.O.	0 à 0,5	-100kPa à 0	-100kPa à 0,4		



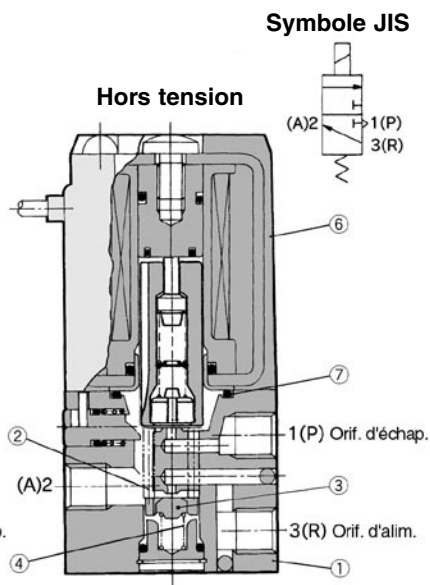
Note) Pour le modèle VZ120, l'orifice R est un orifice d'alimentation.

Construction

VZ110 (N.F.)



VZ120 (N.O.)



Nomenclature

Rep.	Désignation	Matière	Remarques
①	Corps	ZDC	Argent
②	Tige du poussoir	Résine	
③	Clapet d'échap.	NBR	
④	N.F. Ressort de rappel	SUS	
	N.O. Ressort du clapet		

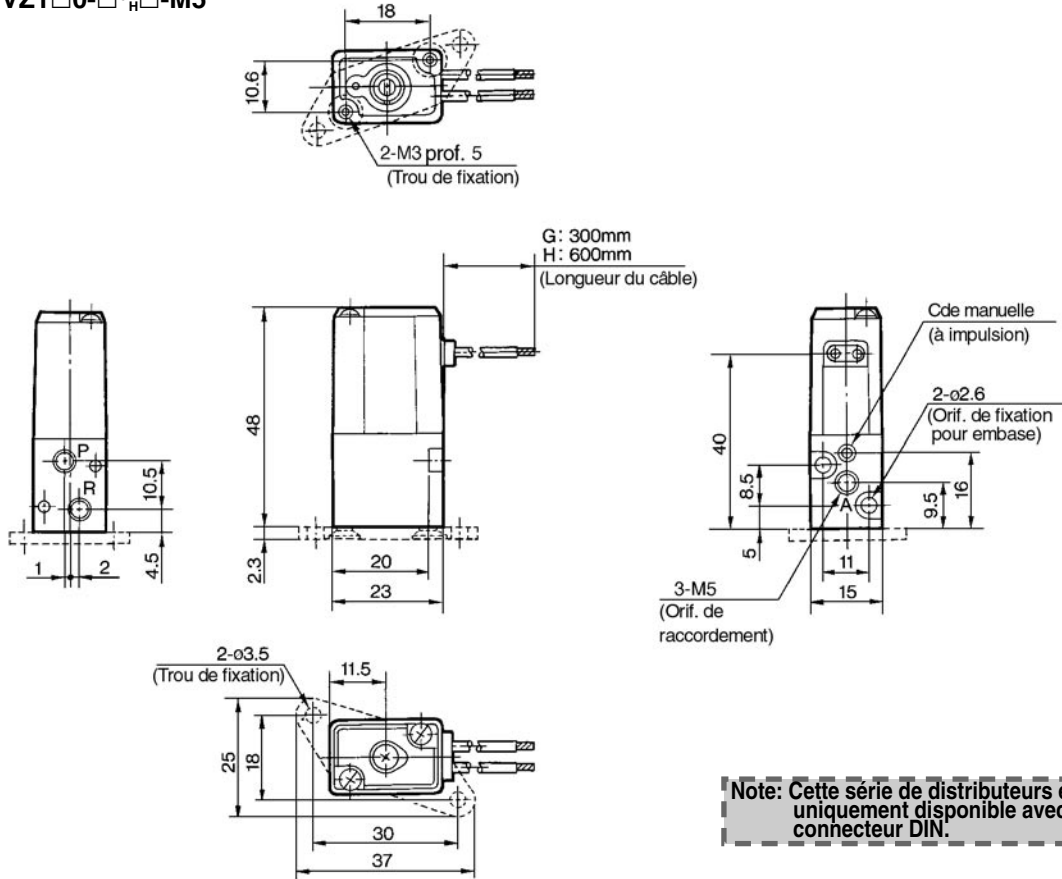
Nomenclature

Rep.	Désignation	Référence	Matière	Remarques
⑤	Bobine	DXT170-A-□□□	Epoxy, acier inox	VZ110
⑥	Bobine	DXT170-E-□□□	Epoxy, acier inox	VZ120
⑦	Joint torique	13 X 11 X 1	NBR	Commun avec VZ300



Montage en ligne

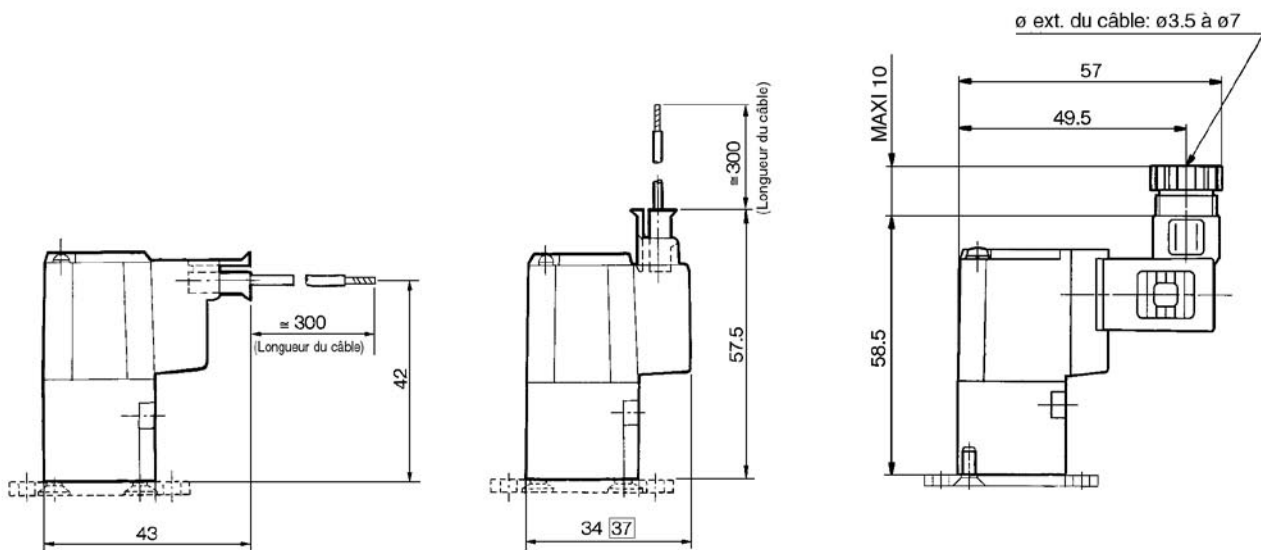
Fil noyé (G), (H) VZ1□0-□^{G,H}□-M5



Connecteur encliquetable (L) VZ1□0-□L□-M5

Connecteur encliquetable (M) VZ1□0-□M□-M5

Terminal (D) VZ1□0-□D□-M5-Q



□ : avec led de visualisation et protection de circuit

Série VZ100

Embase



Caractéristiques de l'embase

Modèle		VV3Z1-01-□1	VV4Z1-20-□1
Embase		Embase unitaire/Montage B	
P(alim.)/R(éch.)		Alim., échap. commun	
Nombre de stations		2 à 20 stations ⁽¹⁾	
Raccordement orifice A	Position	Distributeur	
	Sens	Haut	
Raccord	Orifices P/ R	M5 X 0.8	1/8
	Orifice A	M5 X 0.8	
Section équiv. mm ² (N _e /min) ⁽²⁾	VZ110	P→A: 0.5 (27.48)	
		A→R: 0.86 (47.11)	
	VZ120	R→A: 0.56 (30.43)	
		A→P: 0.5 (27.48)	
Pages du chapitre "Pour passer commande"		p.2.4-9	p.2.4-10



Note 1) Pour plus de 10 stations, évacuez des deux côtés de l'embase.

Note 2) Valeur lors du montage sur embase.

Note 3) Utilisation impossible de VZ120 et VZ110 sur la même embase.

Note 4) Pour le modèle VZ120, alimentez à partir de R et évacuez à partir de P.

Pour commander l'embase

Pour commander les distributeurs et la plaque d'obturation sur embase, veuillez ajouter les références à celle de l'embase.

(Exemple)

VV3Z1-01-031-Q..... 1 pc. (Embase multiple)

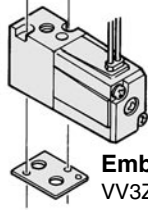
VZ110-5D-M5-Q 2 pcs. (Distributeur)

DXT170-25-1A-Q..... 1 pc. (Plaque d'obturation)

Option

Combinaison d'électrodistributeur, joint et embase

Vis à tête ronde
M2.5 X 25
(avec rondelle élastique)

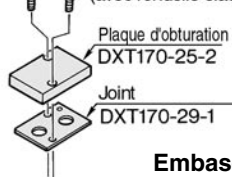


Embase utilisable

VV3Z1-01-□1 } Embase mul-
VV4Z1-20-□1 } tiple

Plaque d'obturation DXT170-25-1A

Vis à tête ronde
M2.5 X 7
(avec rondelle élastique)

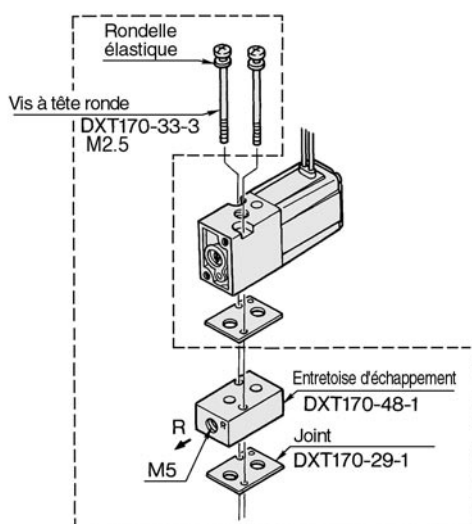


Embase utilisable

VV3Z1-01-□1 } Embase multiple
VV4Z1-20-□1 }

Entretoise d'échappement indiv.

DXT170-48-1A

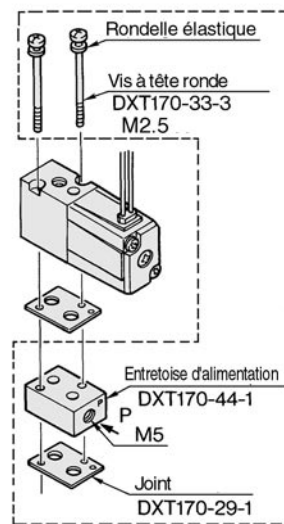


Embase utilisable

VV3Z1-01-□1 } Embase multiple
VV4Z1-20-□1 }

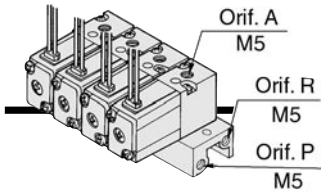
Entretoise d'alimentation indiv.

DXT170-44-1A



Embase utilisable

VV3Z1-01-□1 } Embase multiple
VV4Z1-20-□1 }



Embase de type 01: sorties vers le haut

Pour passer commande

E VV3Z1 - 01 - **05** 1 - **Q**

Code du pays

Code	Pays
-	Japon, Asie Australie
E	Europe
N	Amérique du Nord

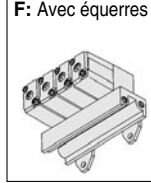
Stations

02	2 stations
...	...
20	20 stations

Filetage du raccord P, R

-	Rc (PT)
00F	G (PF)
00N	NPT
00T	NPTF

Options



* La fixation n'est pas montée.



- Note) ● Pour plus de 10 stations, évacuez des deux côtés de l'embase.
● Utilisation impossible de VZ110 et VZ120 on sur la même embase.

Electrodistributeur compatible

VZ110-□□□-M5-Q
VZ120-□□□-M5-Q

Plaque d'obturation compatible

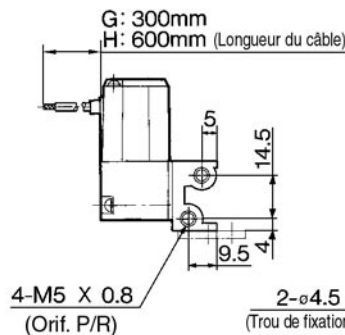
DXT170-25-1A

Entretoise d'échappement compatible

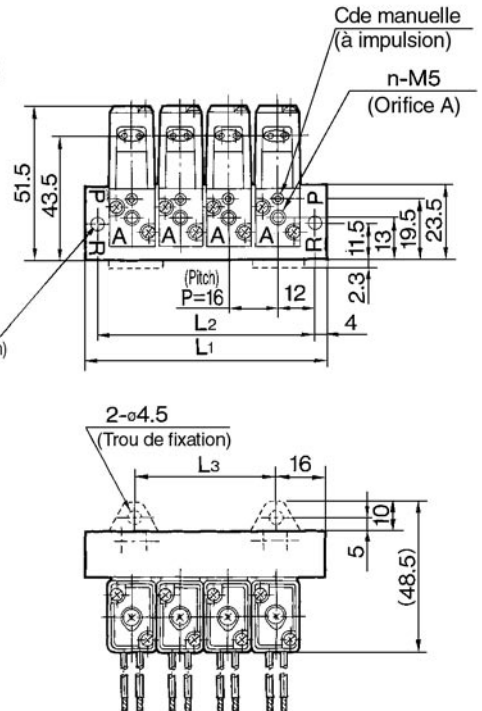
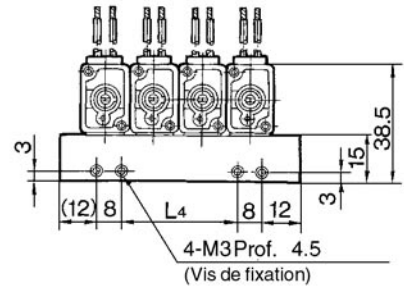
DXT170-48-1A

Entretoise d'alimentation compatible

DXT170-44-1A

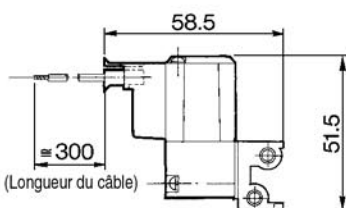


Fil noyé (G), (H)

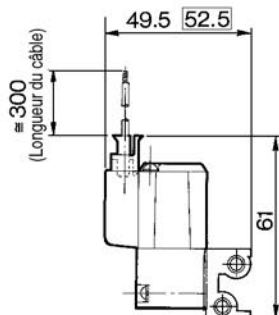


Station	2	3	4	5	6	7	8	9	10	11	12	13	14	15	16	17	18	19	20
L1	48	64	80	96	112	128	144	160	176	192	208	224	241	256	272	288	304	320	336
L2	40	56	72	88	104	120	136	152	168	184	200	216	232	248	264	280	296	312	328
L3	16	32	48	64	80	96	112	128	144	160	176	192	208	224	240	256	272	288	304
L4	8	24	40	56	72	88	104	120	136	152	168	184	200	216	232	248	264	280	296

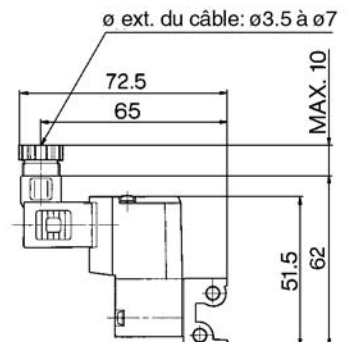
Connecteur encliquetable (L)



Connecteur encliquetable (M)

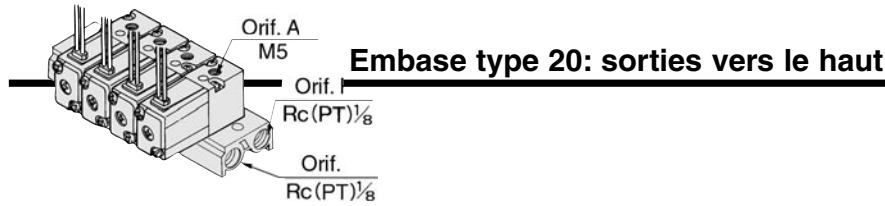


Terminal DIN (D)



□ : avec visualisation et protection de circuit

VZ100



Fil noyé (G, H)

Pour passer commande

E VV4Z1 - 20 - **05** 1 - [] - [] - **Q**

Code du pays

Code	Pays
-	Japon, Asie Australie
E	Europe
N	Amérique du Nord

Stations

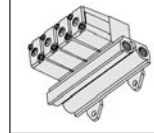
02	2 stations
...	...
20	20 stations

Filetage du raccord P, R

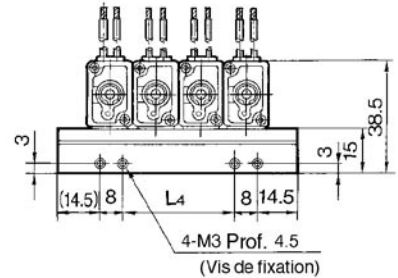
-	Rc (PT)
00F	G (PF)
00N	NPT
00T	NPTF

Options

F: Avec équerres



La fixation n'est pas montée.



- Note ● Pour plus de 10 stations, alimentez à partir de l'orifice P des deux côtés de l'embase et évacuez à partir de l'orifice R des deux côtés de l'embase.
● Utilisation impossible de VZ110 et VZ120 sur la même embase.

Electrodistributeur compatible

VZ110-□□□-M5-Q
VZ120-□□□-M5-Q

Plaque d'obturation compatible

DXT170-25-1A

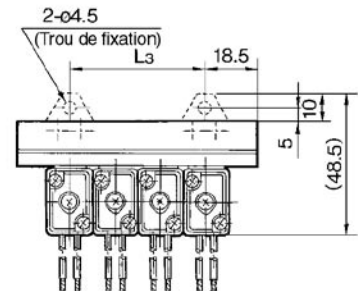
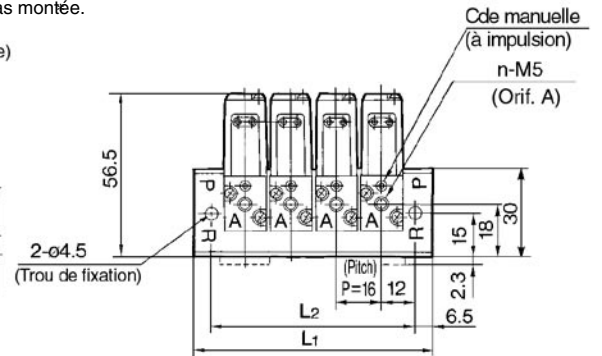
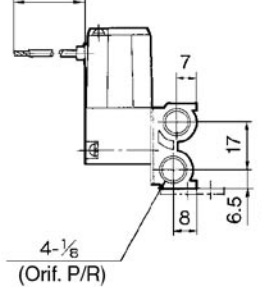
Entretoise d'échappement compatible

DXT170-48-1A

Entretoise d'alimentation compatible

DXT170-44-1A

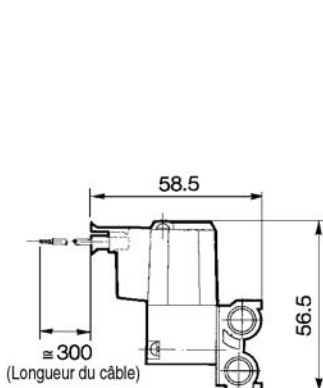
G: 300mm
H: 600mm (Longueur du câble)



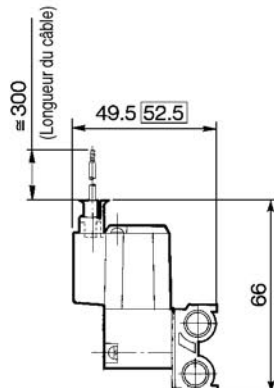
Note: Cette série de distributeurs est uniquement disponible avec le connecteur DIN.

Station	2	3	4	5	6	7	8	9	10	11	12	13	14	15	16	17	18	19	20
L1	53	69	85	101	117	133	149	165	181	197	213	229	245	261	277	293	309	325	341
L2	40	56	72	88	104	120	136	152	168	184	200	216	232	248	264	280	296	312	328
L3	16	32	48	64	80	96	112	128	144	160	176	192	208	224	240	256	272	288	304
L4	8	24	40	56	72	88	104	120	136	152	168	184	200	216	232	248	264	280	296

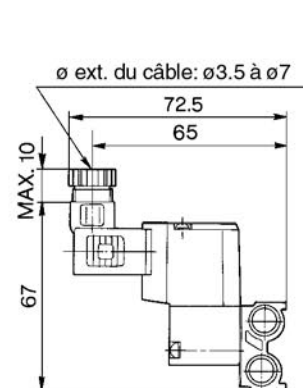
Connecteur encliquetable (L)



Connecteur encliquetable (M)



Terminal DIN (D)



□ : avec visualisation et protection de circuit

Distributeur 3/2 en ligne, sur embase

Joint élastique

Série VZ300


Pour passer commande

Code du pays

Code	Pays
—	Japon, Asie Australie
E	Europe
N	Amérique du Nord

Options

F: Avec équerres



Note) • La fixation n'est pas montée.
• Sauf pour pilotage externe

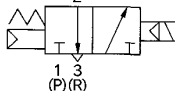
Code du pays | **Fonction** | **Options** | **Tension nominale** | **Connexion électrique** | **Visualisation et protection de circuit** | **Commande manuelle** | **Orifice** | **Options**

Montage en ligne E VZ3 1 2 [] 5 D [] [] M5 [] Q

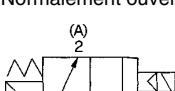
Montage sur embase E VZ3 1 4 [] 5 D [] [] [] [] Q

Fonction

1 Normalement fermé

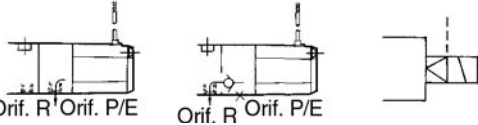


2 Normalement ouvert



Options

—: Echap. individuel du pilote M: Echappement commun (pilote et distributeur principal) R: Pilotage externe



Orif. R Orif. P/E Orif. R Orif. P/E

Note) VZ3□2R est uniquement pour l'embase.

Tension nominale

1	100Vca 50/60Hz
2	200Vca 50/60Hz
3	110Vca 50/60Hz
4	220Vca 50/60Hz
5	24Vcc
6	12Vcc
9	Autres

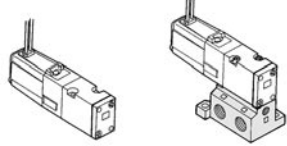
Contactez SMC pour d'autres tensions (9)

Filetage

—	Rc (PT)
F	G (PF)
N	NPT
T	NPTF

Raccord


—: Sans embase 01: Avec embase




Connexion électrique

Terminal DIN

D: Avec connecteur

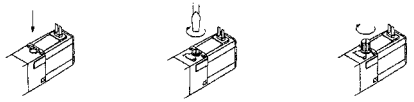


DO: Sans connecteur



Commande manuelle

—: Poussoir à impulsion B: Verrouillable encastré C: Verrouillable par manette



Visualisation et protection de circuit

—	Sans
Z*	Visualisation et protection de circuit
S	Protection de circuit

* Le modèle DOZ n'est pas disponible.

⚠ Degré de protection classe I (Marque: ⊕)

VZ300

Faible consommation:
1.8WCC

Utilisation au vide possible
-100kPa

VZ300R: modèle à pilotage externe.

Mesures de protection du milieu non requises.

VZ300M: modèle à échappement centralisé.
Il n'est pas nécessaire de prendre des mesures afin de protéger le milieu des gaz d'échappement du pilote.

Utilisation possible en tant que sélecteur de circuit ou valve de séparation.

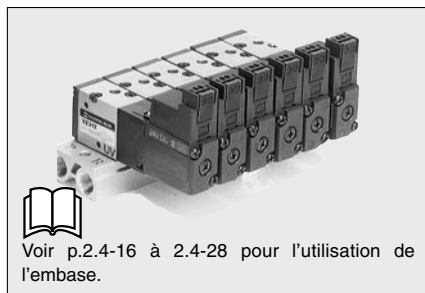
VZ300R: modèle à pilotage externe.
3/2 universel (NO/NF) possible.



Série VZ300/montage en ligne



Série VZ300/montage sur embase



Voir p.2.4-16 à 2.4-28 pour l'utilisation de l'embase.

Caractéristiques

Fluide		Air
Pression d'utilisation (MPa)	Pilotage interne	0,15 à 0,7
Température ambiante et du fluide(°C)		50 maxi
Temps de réponse (ms) {0.5MPa} ⁽¹⁾		20 maxi
Fréquence d'utilisation maxi (Hz)		10
Section équivalente		Voir ci-dessous
Commande manuelle ⁽²⁾		Poussoir à impulsion, Verrouillable encastré, verrouillable par manette
Echappement du pilote		Echappement individuel (pilote), commun (pilote et distributeur principal)
Lubrification		Sans lubrification
Position de montage		Libre
Résistance aux chocs/vibrations (m/s ²) ⁽³⁾		300/50
Protection		IP 40



Note 1) Selon le test d'efficacité dynamique JIS B8374-1981.(Température de la bobine 20°C, à tension nominale, sans protection de circuit).

Note 2) Lorsque vous utilisez la commande manuelle verrouillable, appliquez un couple de 0.2Nm maxi.

Note 3) Résistance aux chocs: Aucun dysfonctionnement suite au test de chocs, (dans l'axe/perpendiculairement à l'axe du distributeur principal et de l'armature, activé et non activé). (Valeur initiale).

Résistance aux vibrations:Aucun dysfonctionnement lorsque soumis au balayage de fréquence entre 8,3 à 2000Hz (dans l'axe/perpendiculairement à l'axe du distributeur et de l'armature état activé/non activé). (Valeur initiale).

Caractéristiques de la bobine

*Options

Connexion électrique		Terminal DIN (D)	
Tension nominale V	CA50/60Hz	100, 200, 24*, 48*, 110*, 220*	
	CC	24, 6*, 12*, 48*	
Variation de tension admissible %		-15 à +10% de la tension nominale	
Consommation électrique W ⁽¹⁾ [Courant mA]		CC	1.8 (avec LED 2.1)[24VDC: 75 (avec LED 87,5)]
Puissance apparente VA ⁽¹⁾ [Courant mA]	CA	A l'appel	4.5/50Hz, 4.2/60Hz [100Vca: 45/50Hz, 42/60Hz 200Vca: 22.5/50Hz, 21/60Hz]
		Au maintien	3.5/50Hz, 3/60Hz [100Vca: 35/50Hz, 30/60Hz 200Vca: 17.5/50Hz, 15/60Hz]
Protection de circuit		CC: Diode, CA: ZNR	
Visualisation		CC: LED(rouge), CA: néon	



Note 1) A tension nominale.

Section équivalente et masse

Distributeur	Fonction	Raccord	Section équivalente (mm ²) (N/min)	Masse (g)
Montage en ligne	VZ312	N.F.	M5 X 0.8	3.6 (196.3)
	VZ322	N.O.		
Montage sur embase (avec embase)	VZ314	N.F.	1/8	105 (sans embase: 75)
	VZ324	N.O.		

Option

Désignation	Référence	Note
Equerres	DXT170-34-1B	Avec vis (pour VZ3□2)

Pilotage externe

VZ300R

Pression de pilotage externe séparée de celle du distributeur principal.
Utilisation possible à basse pression et au vide (jusqu'à -100kPa) ou inférieure à 0.15MPa.

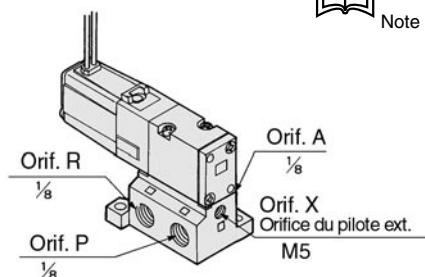
Caractéristiques

Modèle compatible	Montage sur embase (VZ314R, VZ324R)	
Plage de pression d'utilisation MPa	Pression distributeur principal	-100kPa à 0.7
	Pression du pilotage externe	0,15 à 0,7



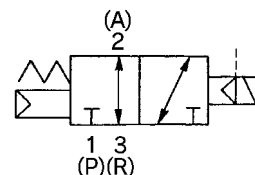
Note 1) Voir p.2.4-16 pour l'utilisation de l'embase.

Note 2) Pour un modèle à montage en ligne, le pilote (VZ3□2R) est utilisé exclusivement sur embase. Un modèle à pilotage externe pouvant être utilisé individuellement est disponible sur exécution spéciale. Reportez-vous en p.2.4-45 pour les détails.

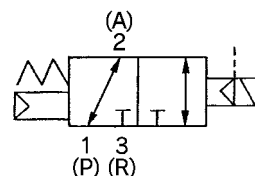


Symbole JIS

VZ31□R

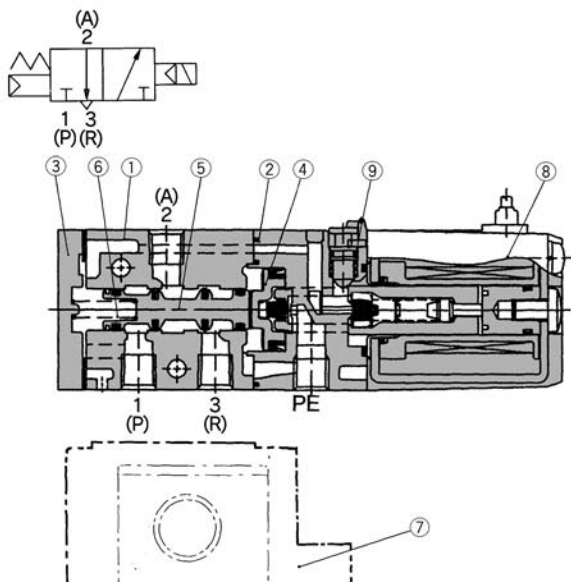


VZ32□R

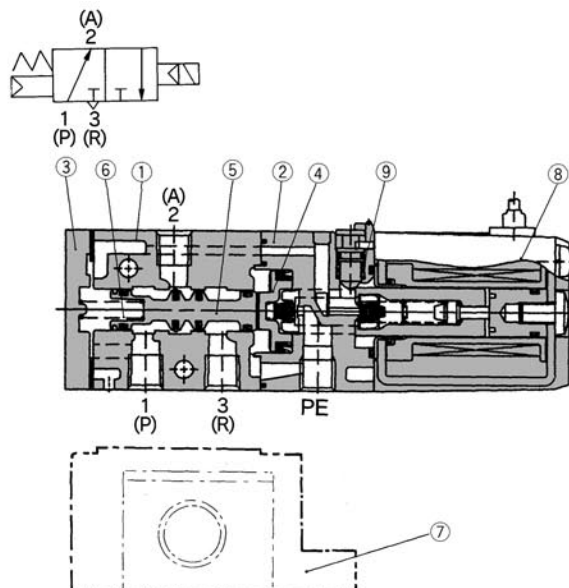


Construction

N.F.



N.O.



Nomenclature

Rep.	Désignation	Matière	Remarques
①	Corps	Alliage d'aluminium	Argent
②	Plaque entretoise	Résine	Noir
③	Fond arrière	Alliage d'aluminium	Noir
④	Piston	Résine	—
⑤	Ensemble tiroir	—	—
⑥	Ressort du tiroir	Acier inox	—

Pièces de rechange

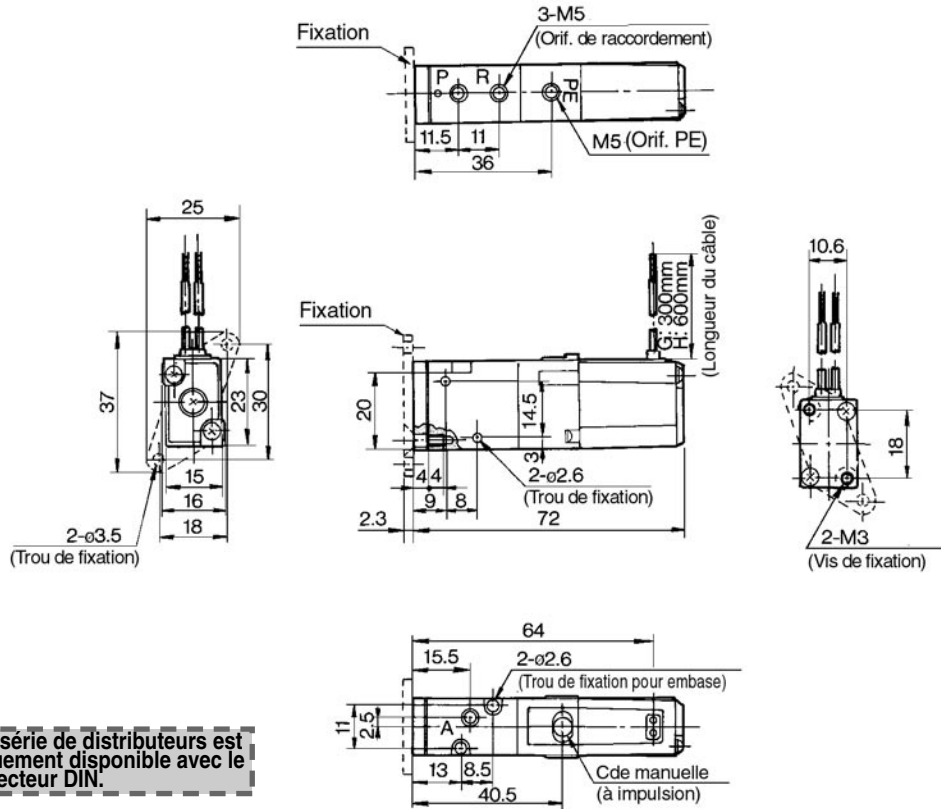
Rep.	Désignation	Matière	Référence	Note
⑦	Embase	Alliage d'aluminium	DXT200-13-1P	
⑧	Bobine	Epoxy, acier inox	DXT170-C-□□□	
⑨	Joint torique	NBR	13 X 11 X 1	Commun avec VZ100

VZ300



Montage en ligne

Fil noyé (G), (H)
VZ3□2-□^G□□-M5

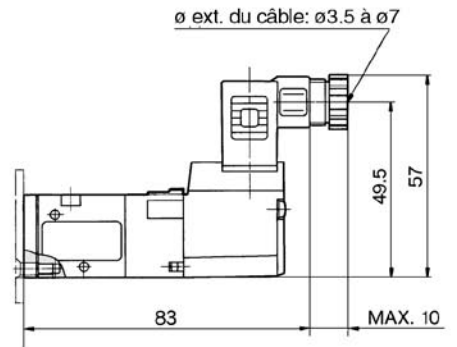
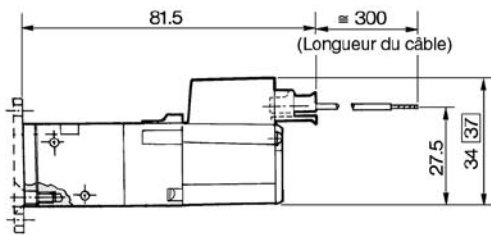
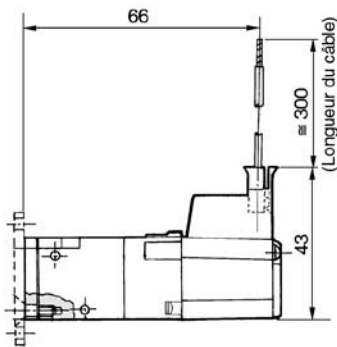


Note: Cette série de distributeurs est uniquement disponible avec le connecteur DIN.

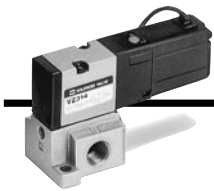
Connecteur encliquetable (L)
VZ3□2-□L□□-M5

Connecteur encliquetable (M)
VZ3□2-□M□□-M5

Terminal DIN (D)
VZ3□2-□D□□-M5-Q

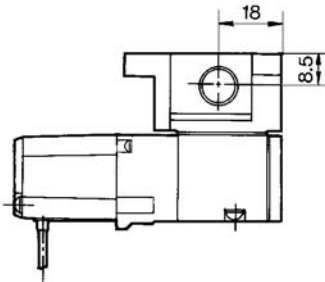
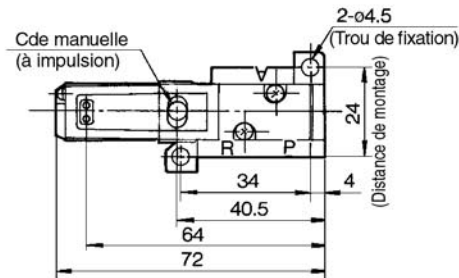
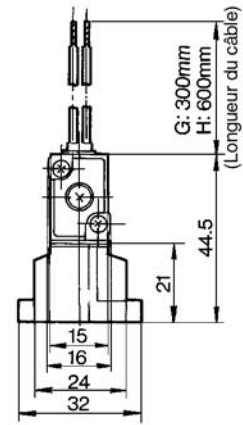
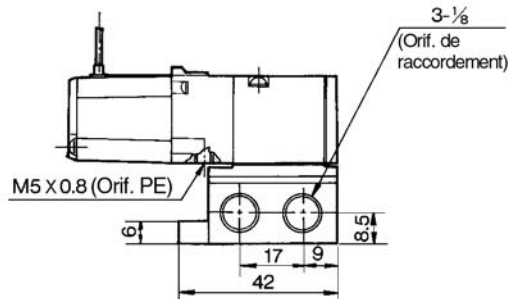
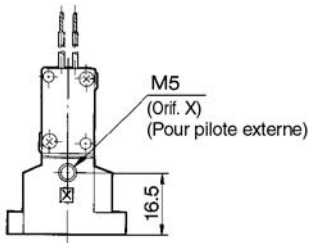


□ : avec visualisation et protection de circuit.



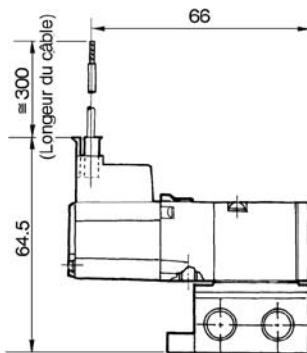
Montage sur embase

Fil noyé (G), (H) VZ3□4-□^G□□-01

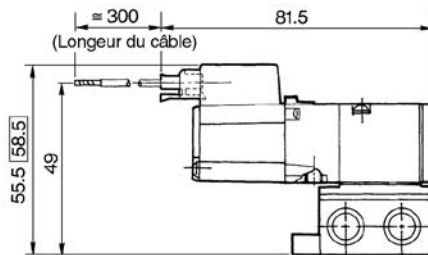


Note: Cette série de distributeurs est uniquement disponible avec le connecteur DIN.

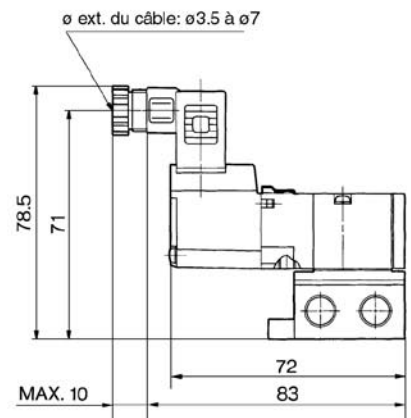
Connecteur encliquetable (L) VZ3□4-□L□□-01



Connecteur encliquetable (M) VZ3□4-□M□□-01



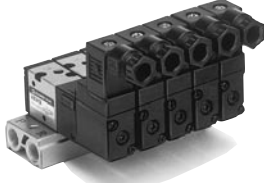
Terminal DIN (D) VZ3□4-□D□□-01-Q



□ : avec visualisation et protection de circuit.


Série VZ300

Embase



Caractéristiques de l'embase

Modèle	Pilotage interne	20-□1	40-□2	40-□1
	Pilotage externe	21R-□1	40R-□2	40R-□1
Embase	Embase unitaire/Montage B			
P(alim.)/R(éch.)	Alim. commune/échap. commun			
Nombre de stations	2 à 20			
Raccordement orifice A	Position	Distributeur	Embase	
	Sens	Haut	Arrière	Latéral
Raccord	Orifices P, R	1/8	1/8	1/8
	Orifice A	M5	M5 1/8	M5 X 0.8, 1/8, C4(Raccord instantané ø4), C6(Raccord instantané ø6)
	Orifice X ⁽¹⁾	M5	M5	M5
Section équiv. (mm ²) (Nl/min)	⁽²⁾ Montage en ligne VZ3□2/VZ3□2R	3.4 (0.19)	-	
	Montage sur embase VZ3□4/VZ3□4R	-	M5: 3.8(206.12) 1/8: 4.7(255.19)	M5: 3.3(176.67) 1/8: 4.8(265.01) C4, C6: 3.8(206.12)
"Pour passer commande"	Pilotage interne	p.2.4-17	p.2.4-18, 24-19	p.2.4-20 à 2.4-22
	Pilotage externe	p.2.4-23	p.2.4-24, 24-25	p.2.4-26 à 2.4-28

 Note 1) Pour pilotage externe uniquement.
 Note 2) Valeur lors du montage sur embase.

Pour commander l'embase

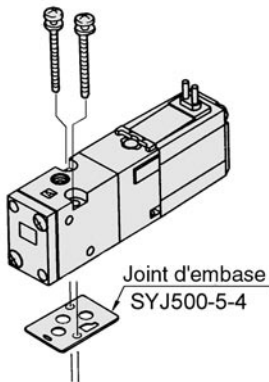
Pour commander le distributeur et la plaque d'obturation sur embase, ajoutez les références à celle de l'embase.

(Exemple)
VV3Z3-20-031-Q...1 pc. (Embase multiple)
VZ312-5D-M5-Q ...2 pcs. (Distributeur)
DXT170-25-1A1 pc. (Plaque d'obturation)

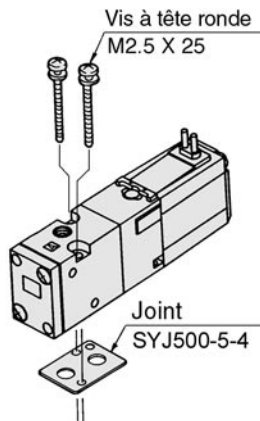
Option

Combinaisons de distributeur, joint et embase

Montage en ligne (VZ3□2)

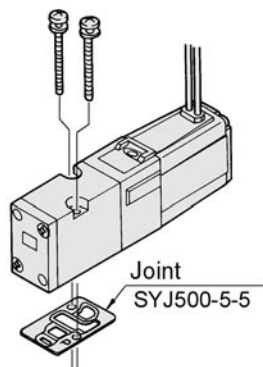


Embase utilisable
 VV3Z3-21R-□1
 Embase multiple



Embase utilisable
 VV3Z3-20-□1
 Embase multiple

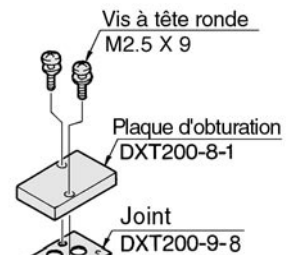
Montage sur embase (VZ3□4)



Embase utilisable
 Embase
 VV3Z3-40-□2
 VV3Z3-40-□1
 VV3Z3-40R-□2
 VV3Z3-40R-□1 } Embase multiple

Plaque d'obturation

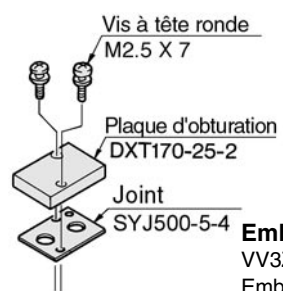
DXT200-8-1A



Embase utilisable

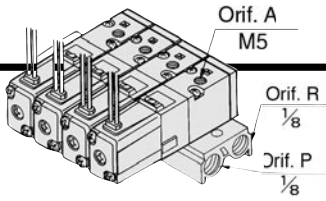
Embase
 VV3Z3-21R-□1
 VV3Z3-40-□2
 VV3Z3-40-□1
 VV3Z3-40R-□2
 VV3Z3-40R-□1 } Embase multiple

Réf. modèle: DXT170-25-1A



Embase utilisable
 VV3Z3-20-□1
 Embase multiple

Pour pilotage interne Embase type 20: sorties vers le haut



Pour passer commande

E VV3Z3 - 20 - **05** 1 - **□** - **Q**

Code du pays

Code	Pays
-	Japon, Asie Australie
E	Europe
N	Amérique du Nord

Stations	
02	2 stations
...	...
20	20 stations

Filetage du raccord P, R	
-	Rc (PT)
00F	G (PF)
00N	NPT
00T	NPTF

Note) Pour plus de 6 stations, alimentez des deux côtés de l'orifice P de l'embase et évacuez à partir de l'orifice R des deux côtés de l'embase.

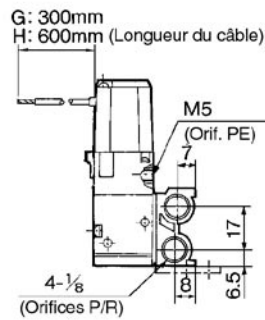
Note) Pour plus de 6 stations, alimentez à partir de l'orifice P des deux côtés de l'embase et évacuez à partir de l'orifice R des deux côtés de l'embase.

Electrodistributeur compatible

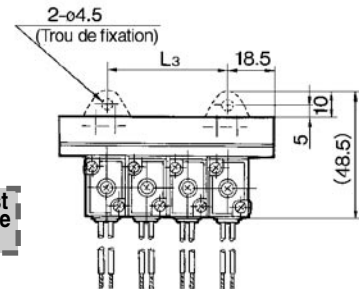
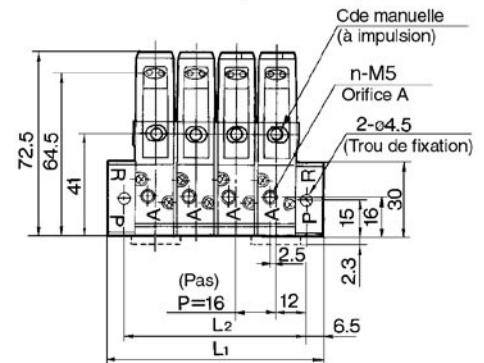
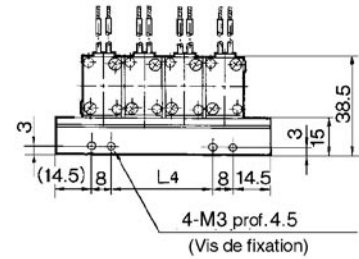
- VZ312-□□□□-M5-Q
- VZ312M-□□□□-M5-Q
- VZ322-□□□□-M5-Q
- VZ322M-□□□□-M5-Q

Plaque d'obturation compatible

DXT170-25-1A



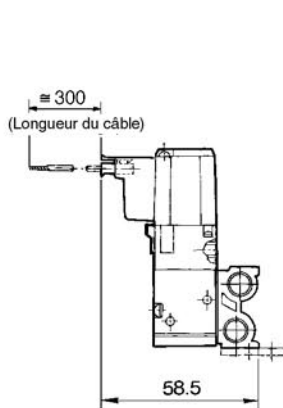
Fil noyé (G), (H)



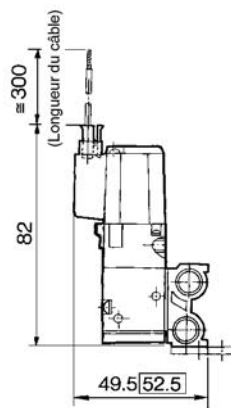
Note: Cette série de distributeurs est uniquement disponible avec le connecteur DIN.

Station	2	3	4	5	6	7	8	9	10	11	12	13	14	15	16	17	18	19	20
L1	53	69	85	101	117	133	149	165	181	197	213	229	245	261	277	293	309	325	341
L2	40	56	72	88	104	120	136	152	168	184	200	216	232	248	264	280	296	312	328
L3	16	32	48	64	80	96	112	128	144	160	176	192	208	224	240	256	272	288	304
L4	8	24	40	56	72	88	104	120	136	152	168	184	200	216	232	248	264	280	296

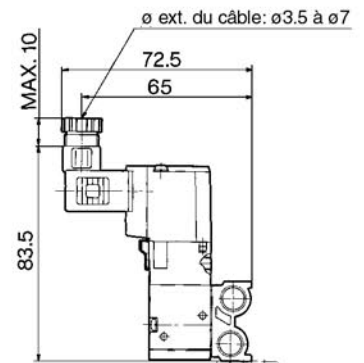
Connecteur encliquetable (L)



Connecteur encliquetable (M)



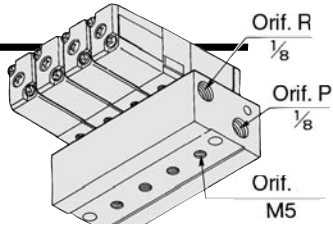
Terminal DIN (D)



□ : avec visualisation et protection de circuit.

VZ300

Pour pilotage interne Embase type 40: raccordement arrière



Pour passer commande

E VV3Z3 - 40 - **05** 2 - M5 **Q**

Code du pays

Code	Pays
-	Japon, Asie Australie
E	Europe
N	Amérique du Nord

Stations	
02	2 stations
...	...
20	20 stations

Orifice A

M5	M5 X 0.8
----	----------

Filetage du raccord P, R

-	Rc (PT)
F	G (PF)
N	NPT
T	NPTF

Note) Pour plus de 9 stations, alimentez à partir de l'orifice P des deux côtés de l'embase et évacuez à partir de l'orifice R des deux côtés de l'embase.

Note) Pour plus de 9 stations, alimentez à partir de l'orifice P des deux côtés de l'embase et évacuez à partir de l'orifice R des deux côtés de l'embase.

Electrodistributeur compatible

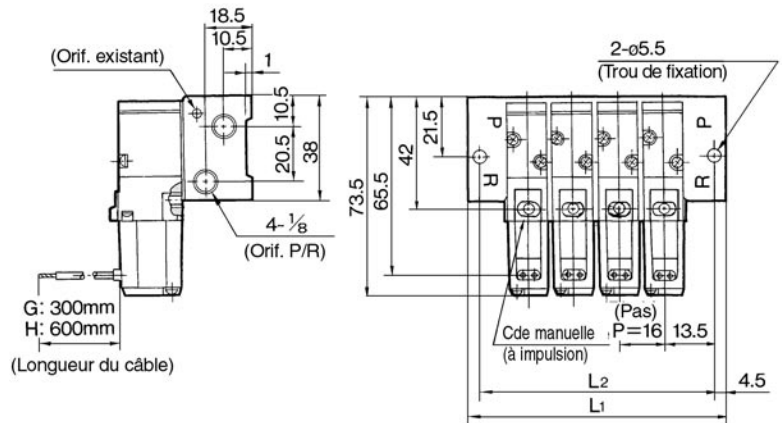
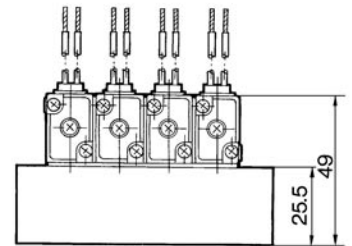
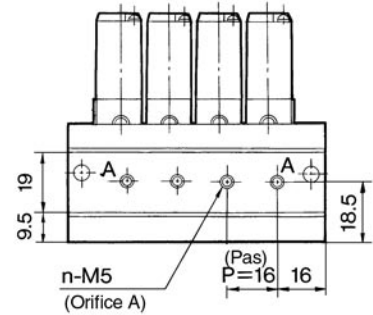
VZ314-□□□□-Q
VZ314M-□□□□-Q
VZ324-□□□□-Q
VZ324M-□□□□-Q

Plaque d'obturation compatible

DXT200-8-1A

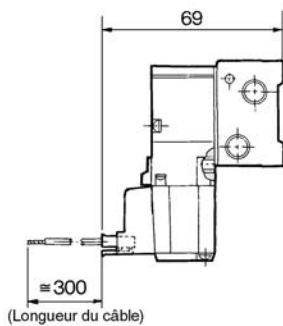
Note: Cette série de distributeurs est uniquement disponible avec le connecteur DIN.

Fil noyé (G), (H)

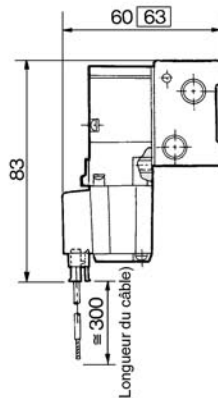


Station	2	3	4	5	6	7	8	9	10	11	12	13	14	15	16	17	18	19	20
L1	52	68	84	100	116	132	148	164	180	196	212	228	244	260	276	292	308	324	340
L2	43	59	75	91	107	123	139	155	171	187	203	219	235	251	267	283	299	315	331

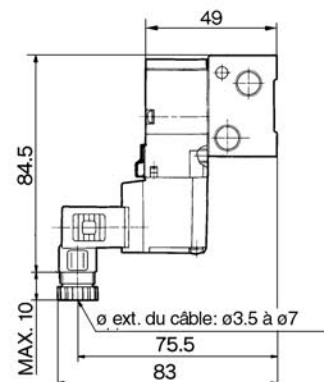
Connecteur encliquetable (L)



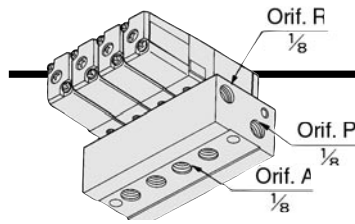
Connecteur encliquetable (M)



Terminal DIN (D)



□: avec visualisation et protection de circuit.



Pour pilotage interne Embase type 20: raccordement arrière

Pour passer commande

E VV3Z3 - 40 - **05** 2 - 01 **Q**

Code du pays	
Code	Pays
-	Japon, Asie Australie
E	Europe
N	Amérique du Nord

Stations	
02	2 stations
...	...
20	20 stations

Orifice A	
01	1/8

Filetage du raccord P, R	
-	Rc (PT)
F	G (PF)
N	NPT
T	NPTF

Note) Pour plus de 9 stations, alimentez à partir de l'orifice P des deux côtés de l'embase et évacuez à partir de l'orifice R des deux extrémités de l'embase.

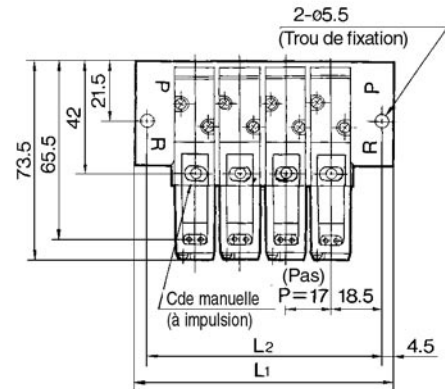
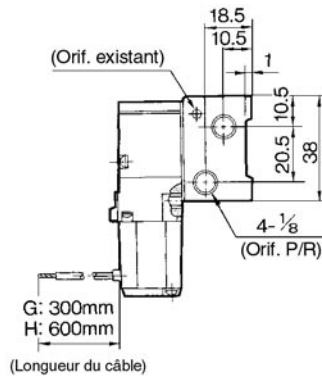
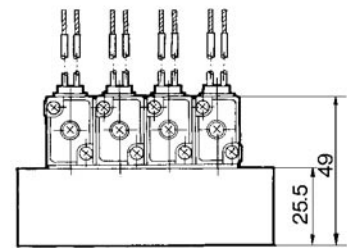
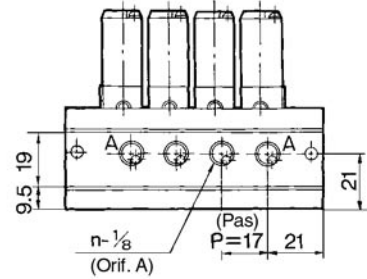
Note) Pour plus de 9 stations, alimentez à partir de l'orifice P des deux côtés de l'embase et évacuez à partir de l'orifice R des deux côtés de l'embase.

Electrodistributeur compatible
 VZ314-□□□□-Q
 VZ314M-□□□□-Q
 VZ324-□□□□-Q
 VZ324M-□□□□-Q

Plaque d'obturation compatible
 DXT200-8-1A

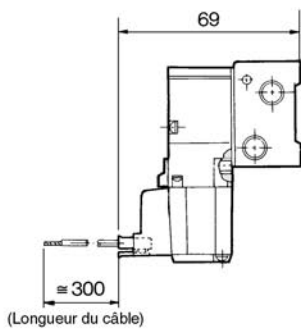
Note: Cette série de distributeurs est uniquement disponible avec le connecteur DIN.

Fil noyé (G), (H)

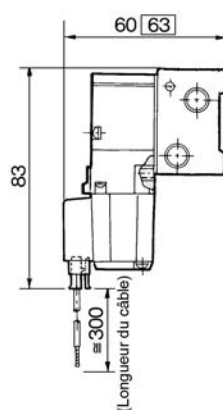


Station	2	3	4	5	6	7	8	9	10	11	12	13	14	15	16	17	18	19	20
L1	63	80	97	114	131	148	165	182	199	216	233	250	267	284	301	318	335	352	369
L2	54	71	88	105	122	139	156	173	190	207	224	241	258	275	292	309	326	343	360

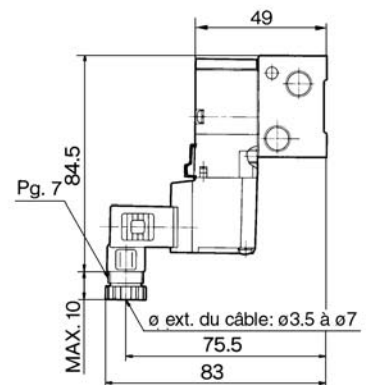
Connecteur encliquetable (L)



Connecteur encliquetable (M)



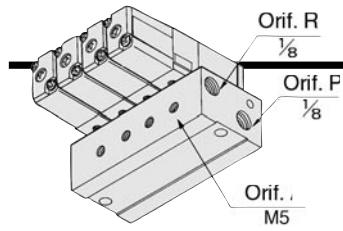
Terminal DIN (D)



□ : avec visualisation et protection de circuit.

VZ300

Pour pilotage interne Embase type 40: sorties latérales



Pour passer commande

E VV3Z3 - 40 - **05** 1 - M5 **Q**

Code du pays

Code	Pays
-	Japon, Asie Australie
E	Europe
N	Amérique du Nord

Stations	
02	2 stations
...	...
20	20 stations

Orifice A

M5 M5 X 0.8

Filetage du raccord P, R

-	Rc (PT)
F	G (PF)
N	NPT
T	NPTF

Note) Pour plus de 9 stations, alimentez à partir de l'orifice P des deux côtés de l'embase et évacuez à partir de l'orifice R des deux extrémités de l'embase.



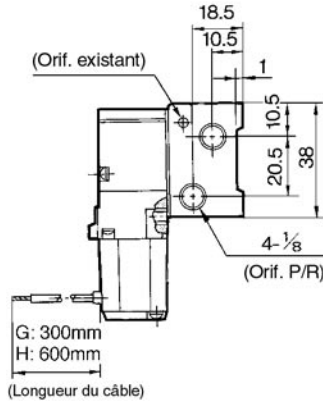
Note) Pour plus de 9 stations, alimentez à partir de l'orifice P des deux côtés de l'embase et évacuez à partir de l'orifice R des deux côtés de l'embase.

Electrodistributeur compatible

- VZ314-□□□□-Q
- VZ314M-□□□□-Q
- VZ324-□□□□-Q
- VZ324M-□□□□-Q

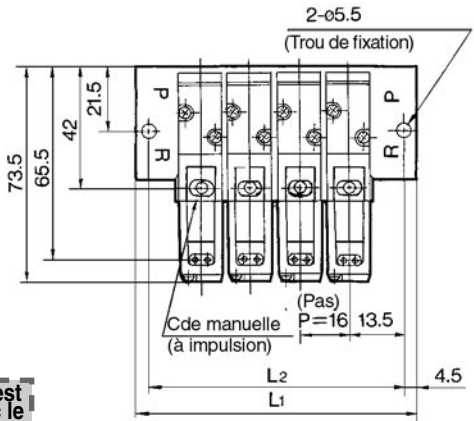
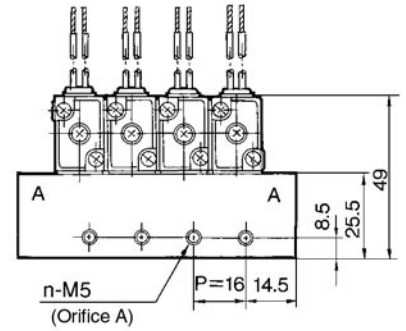
Plaque d'obturation compatible

DXT200-8-1A



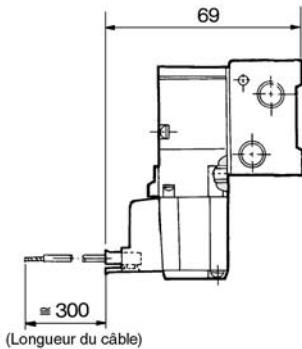
Note: Cette série de distributeurs est uniquement disponible avec le connecteur DIN.

Fil noyé (G), (H)

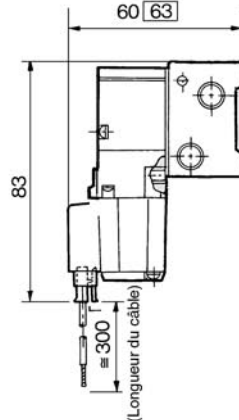


Station	2	3	4	5	6	7	8	9	10	11	12	13	14	15	16	17	18	19	20
L1	52	68	84	100	116	132	148	164	180	196	212	228	244	260	276	292	308	324	340
L2	43	59	75	91	107	123	139	155	171	187	203	219	235	251	267	283	299	315	331

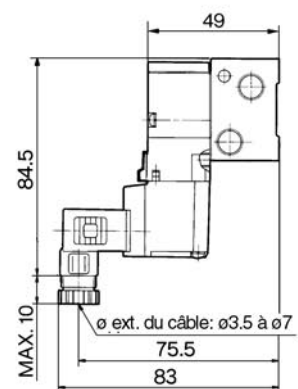
Connecteur encliquetable (L)



Connecteur encliquetable (M)

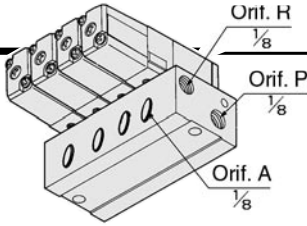


Terminal DIN (D)



□: avec visualisation et protection de circuit.

Pour pilotage interne Embase type 40: sorties latérales



Pour passer commande

E VV3Z3 - 40 - **05** 1 - 01 **Q**

Code du pays

Code	Pays
-	Japon, Asie Australie
E	Europe
N	Amérique du Nord

Stations

02	2 stations
⋮	⋮
20	20 stations

Orifice A

01	1/8
----	-----

Filetage du raccord P, R

-	Rc (PT)
F	G (PF)
N	NPT
T	NPTF

Note) Pour plus de 9 stations, alimentez à partir de l'orifice P des deux côtés de l'embase et évacuez à partir de l'orifice R des deux côtés de l'embase,



Note) Pour plus de 9 stations, alimentez à partir de l'orifice P des deux côtés de l'embase et évacuez à partir de l'orifice R des deux côtés de l'embase.

Electrodistributeur compatible

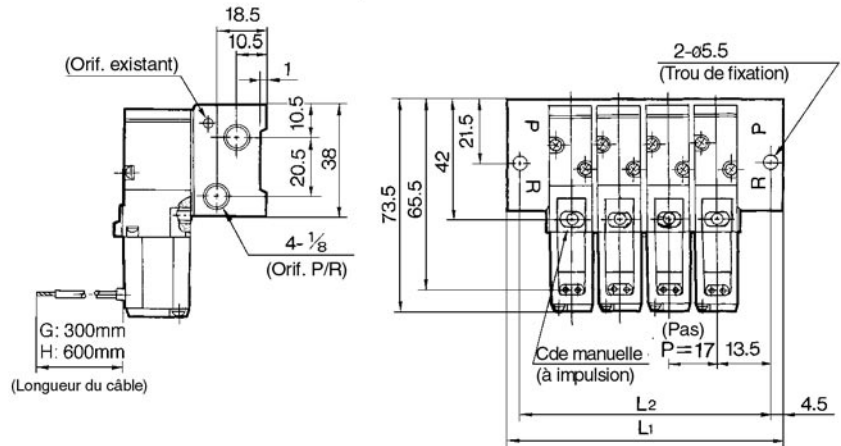
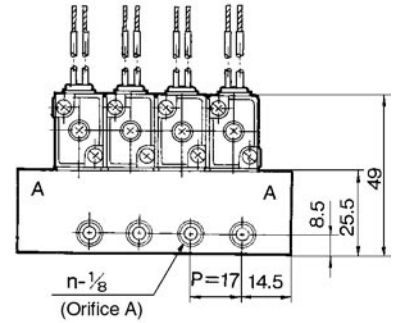
VZ314-□□□□-Q
VZ314M-□□□□-Q
VZ324-□□□□-Q
VZ324M-□□□□-Q

Plaque d'obturation compatible

DXT200-8-1A

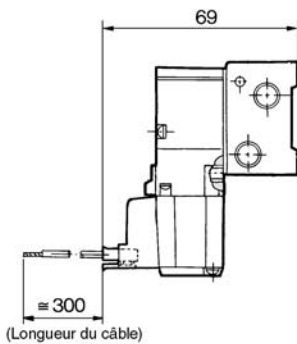
Note: Cette série de distributeurs est uniquement disponible avec le connecteur DIN.

Fil noyé (G) (H)

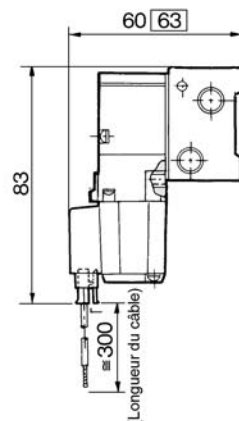


Station	2	3	4	5	6	7	8	9	10	11	12	13	14	15	16	17	18	19	20
L1	53	70	87	104	121	138	155	172	189	206	223	240	257	274	291	308	325	342	359
L2	44	61	78	95	112	129	146	163	180	197	214	231	248	265	282	299	316	333	350

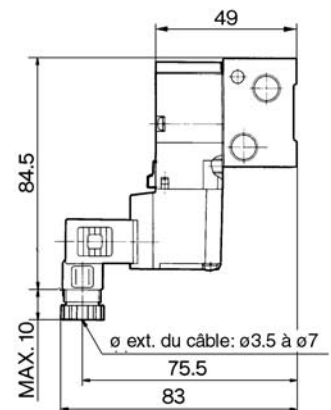
Connecteur encliquetable (L)



Connecteur encliquetable (M)



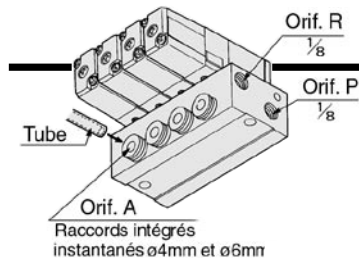
Terminal DIN (D)



□: avec visualisation et protection de circuit.

VZ300

Pour pilotage interne Embase type 40: sorties latérales



Pour passer commande

E VV3Z3 - 40 - **05** 1 - **C6** - **Q**

Stations	
02	2 stations
⋮	⋮
20	20 stations

Orifice A	
C4	Raccords instantanés ø4
C6	Raccords instantanés ø6

Filetage du raccord P, R	
-	Rc (PT)
F	G (PF)
N	NPT
T	NPTF

Note) Pour plus de 9 stations, alimentez à partir de l'orifice P des deux côtés de l'embase et évacuez à partir de l'orifice R des deux côtés de l'embase,

Code du pays

Code	Pays
-	Japon, Asie Australie
E	Europe
N	Amérique du Nord

Note) Pour plus de 9 stations, alimentez à partir de l'orifice P des deux côtés de l'embase et évacuez à partir de l'orifice R des deux côtés de l'embase.

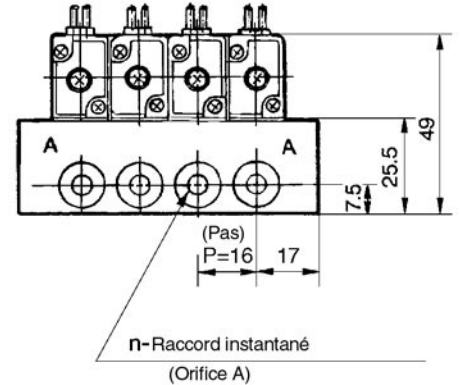
Electrodistributeur compatible

VZ314-□□□□-Q
VZ314M-□□□□-Q
VZ324-□□□□-Q
VZ324M-□□□□-Q

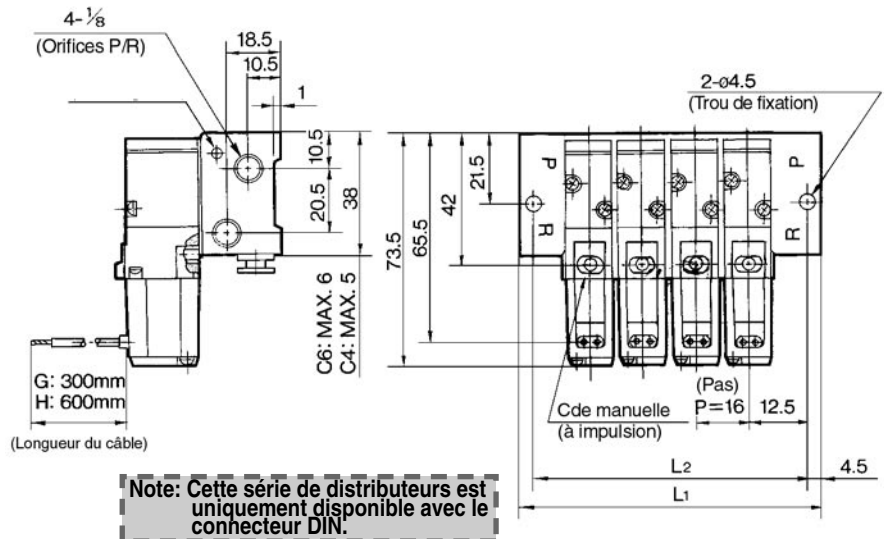
Plaque d'obturation

DXT200-8-1A

Fil noyé (G), (H)



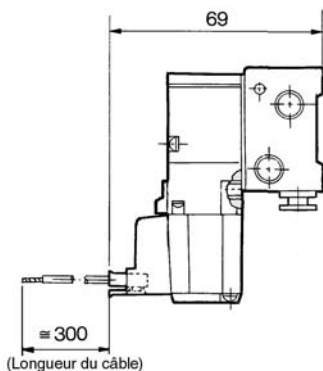
Modèle du tube utilisable **C4: T0425**
C6: T0604



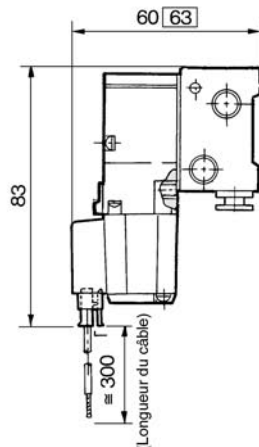
Note: Cette série de distributeurs est uniquement disponible avec le connecteur DIN.

Station	2	3	4	5	6	7	8	9	10	11	12	13	14	15	16	17	18	19	20
L1	50	66	82	98	114	130	146	162	178	194	210	226	242	258	274	290	306	322	338
L2	41	57	73	89	105	121	137	153	169	185	201	217	233	249	265	281	297	313	329

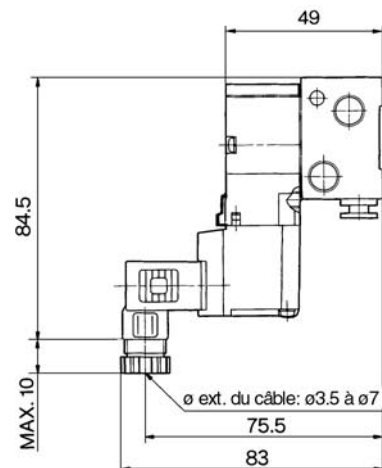
Connecteur encliquetable (L)



Connecteur encliquetable (M)

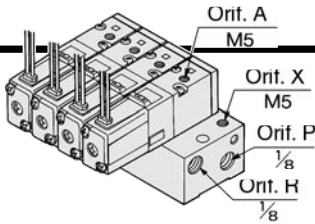


Terminal DIN (D)



□: avec visualisation et protection de circuit.

Pour pilotage externe Embase type 21R : sorties vers le haut



Fil noyé (G), (H)

Pour passer commande

E VV3Z3 - 21R - **05** 1 **Q**

Code du pays

Code	Pays
-	Japon, Asie Australie
E	Europe
N	Amérique du Nord

Stations

02	2 stations
⋮	⋮
20	20 stations

Filetage du raccord P, R

-	Rc (PT)
00F	G (PF)
00N	NPT
00T	NPTF

Note) Pour plus de 9 stations, alimentez et évacuez à partir des orifices P ou R des deux côtés de l'embase.

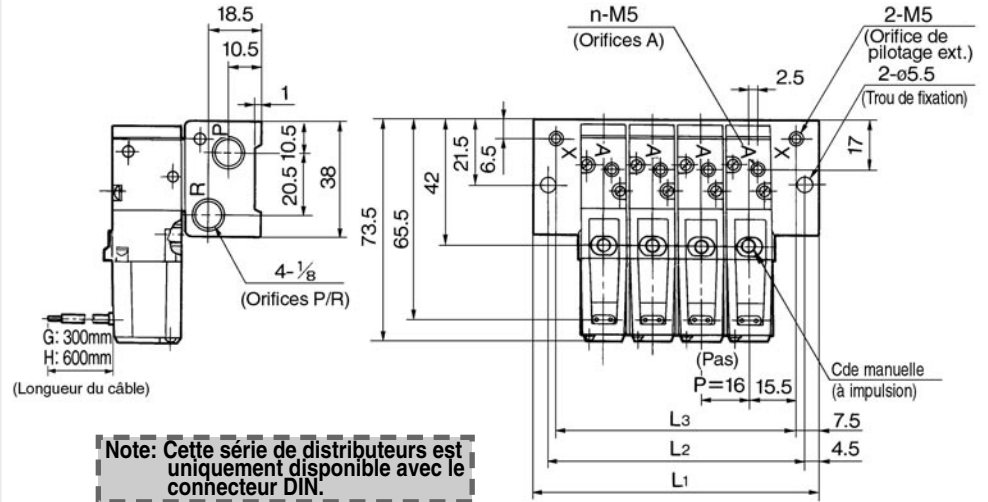
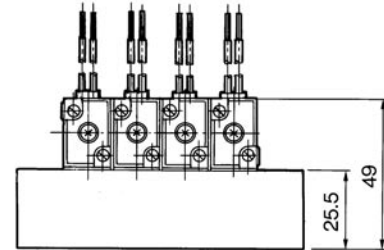
Note) Pour plus de 9 stations, alimentez et évacuez à partir de l'orifice P ou R des deux côtés de l'embase.

Electrodistributeur compatible

VZ312R-□□□□-M5-Q
VZ322R-□□□□-M5-Q

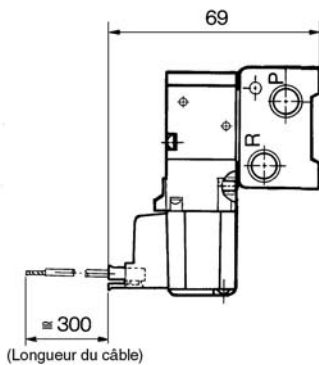
Plaque d'obturation compatible

DXT200-8-1A

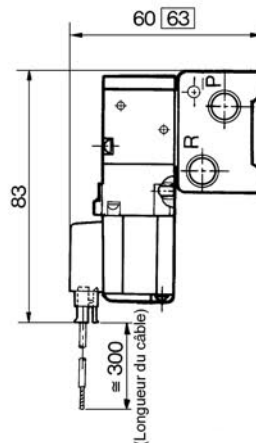


Station	2	3	4	5	6	7	8	9	10	11	12	13	14	15	16	17	18	19	20
L1	62	78	94	110	126	142	158	174	190	206	222	238	254	270	286	302	318	334	350
L2	53	69	85	101	117	133	149	165	181	197	213	229	245	261	277	293	309	325	341
L3	47	63	79	95	111	127	143	159	175	191	207	223	239	255	271	287	303	319	335

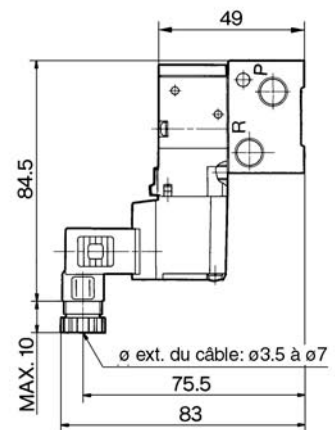
Connecteur encliquetable (L)



Connecteur encliquetable (M)



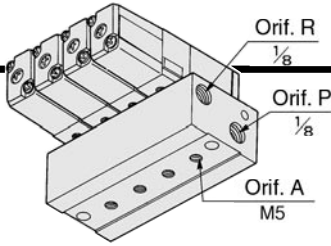
Terminal DIN (D)



□: avec visualisation et protection de circuit.

VZ300

Pour pilotage externe Embase type 40R: raccordement arrière



Pour passer commande

E VV3Z3 - 40R - **05** 2 - M5 **Q**

Code du pays

Code	Pays
-	Japon, Asie Australie
E	Europe
N	Amérique du Nord

Stations	
02	2 stations
...	...
20	20 stations

Orifice A

M5	M5 X 0.8
----	----------

Filetage du raccord P, R

-	Rc (PT)
F	G (PF)
N	NPT
T	NPTF

Note) Pour plus de 9 stations, alimentez et évacuez à partir des orifices P ou R des deux extrémités de l'embase.

Note) Pour plus de 9 stations, alimentez et évacuez à partir de l'orifice P ou R des deux côtés de l'embase.

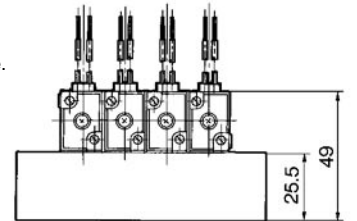
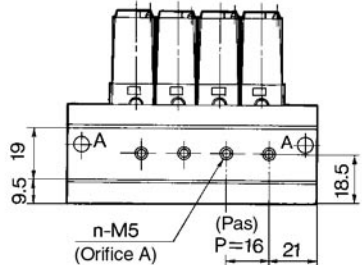
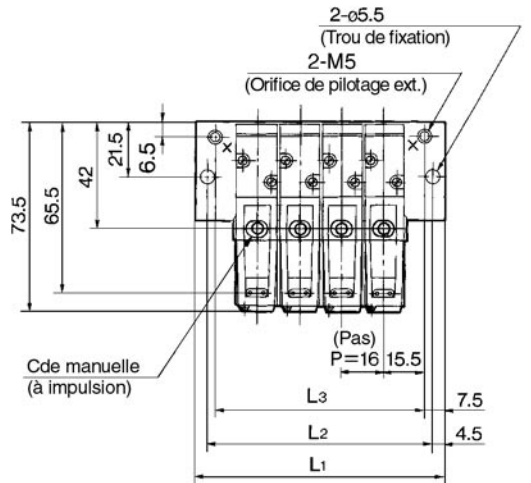
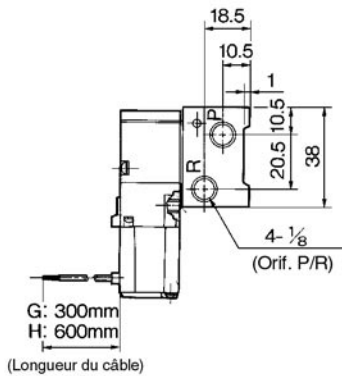
Electrodistributeur compatible

VZ314R-□□□□-Q
VZ324R-□□□□-Q

Plaque d'obturation compatible

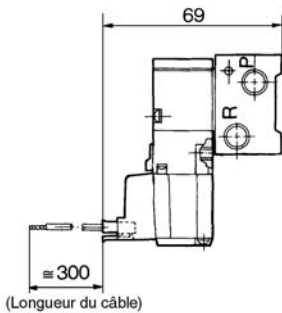
DXT200-8-1A

Note: Cette série de distributeurs est uniquement disponible avec le connecteur DIN.

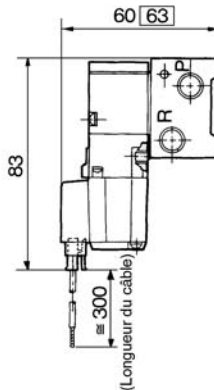


Station	2	3	4	5	6	7	8	9	10	11	12	13	14	15	16	17	18	19	20
L1	62	78	94	110	126	142	158	174	190	206	222	238	254	270	286	302	318	334	350
L2	53	69	85	101	117	133	149	165	181	197	213	229	245	261	277	293	309	325	341
L3	47	63	79	95	111	127	143	159	175	191	207	223	239	255	271	287	303	319	335

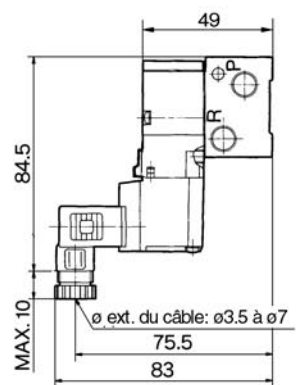
Connecteur encliquetable (L)



Connecteur encliquetable (M)

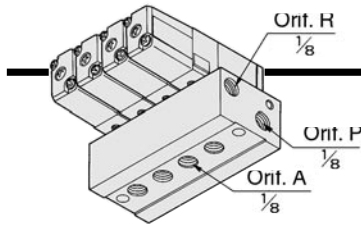


Terminal DIN (D)



□: avec visualisation et protection de circuit.

Pour pilotage externe Embase type 40R : raccordement arrière



Fil noyé (G), (H)

Pour passer commande

E VV3Z3 - 40R - 2 - 01 - Q

Code du pays

Code	Pays
-	Japon, Asie Australie
E	Europe
N	Amérique du Nord

Stations	
02	2 stations
⋮	⋮
20	20 stations

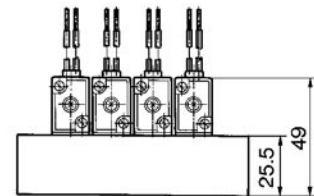
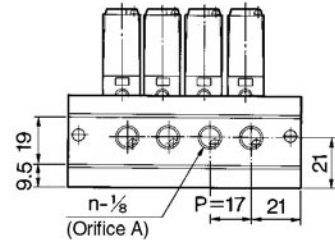
Orifice A

01	1/8
----	-----

Filetage du raccord P, R

-	Rc (PT)
F	G (PF)
N	NPT
T	NPTF

Note) Si > 9 stations, alimentez et évacuez à partir de l'orifice P ou R des deux côtés de l'embase.



Note) Pour plus de 9 stations, alimentez et évacuez à partir de l'orifice P ou R des deux côtés de l'embase.

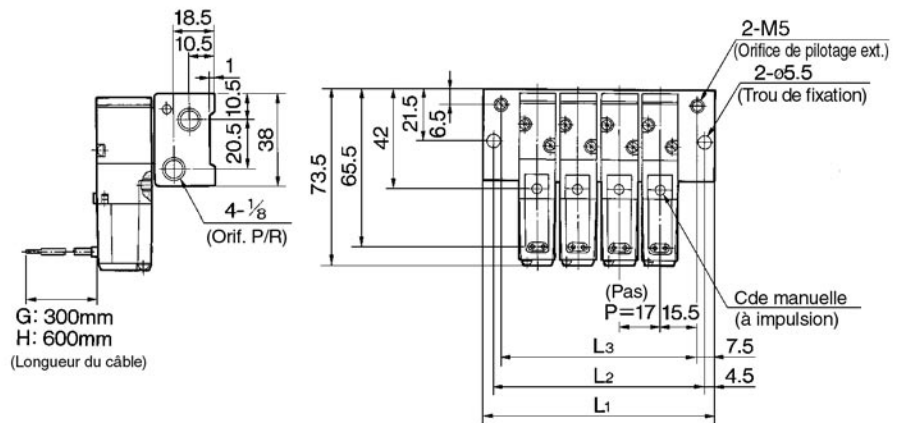
Electrodistributeur compatible

VZ314R-□□□□-Q
VZ324R-□□□□-Q

Plaque d'obturation compatible

DXT200-8-1A

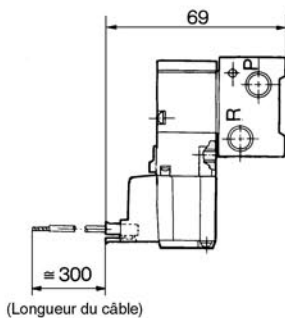
Note: Cette série de distributeurs est uniquement disponible avec le connecteur DIN.



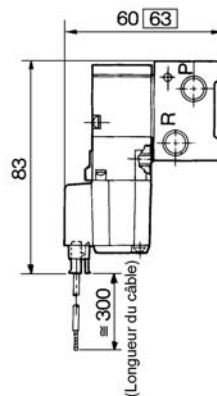
G: 300mm
H: 600mm
(Longueur du câble)

Station	2	3	4	5	6	7	8	9	10	11	12	13	14	15	16	17	18	19	20
L1	63	80	97	114	131	148	165	182	199	216	233	250	267	284	301	318	335	352	369
L2	54	71	88	105	122	139	156	173	190	207	224	241	258	275	292	309	326	343	360
L3	48	65	82	99	116	133	150	167	184	201	218	235	252	269	286	303	320	337	354

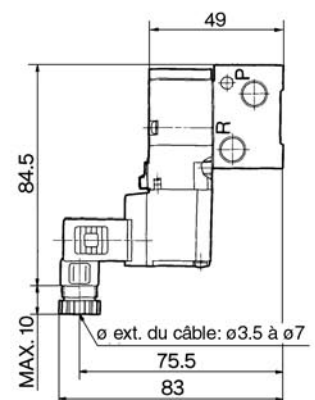
Connecteur encliquetable (L)



Connecteur encliquetable (M)



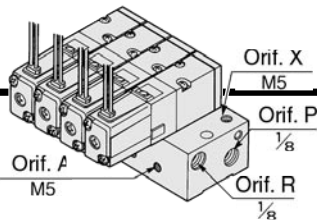
Terminal DIN (D)



avec visualisation et protection de circuit.

VZ300

Pour pilotage externe Embase type 40R: sorties latérales



Pour passer commande

E VV3Z3 - 40R - **05** 1 - M5 - **Q**

Code du pays

Code	Pays
-	Japon, Asie Australie
E	Europe
N	Amérique du Nord

Note) Pour plus de 9 stations, alimentez et évacuez à partir de l'orifice P ou R des deux côtés de l'embase.

Stations	
02	2 stations
⋮	⋮
20	20 stations

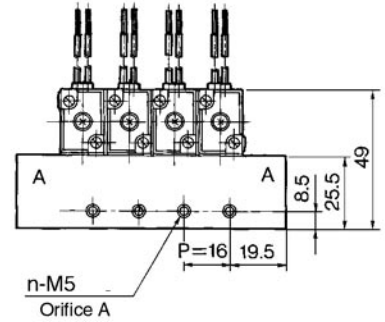
Orifice A

M5	M5 X 0.8
----	----------

Filetage du raccord P, R

-	Rc (PT)
F	G (PF)
N	NPT
T	NPTF

Note) Si > 9 stations, alimentez et évacuez à partir de l'orifice P ou R des deux côtés de l'embase.

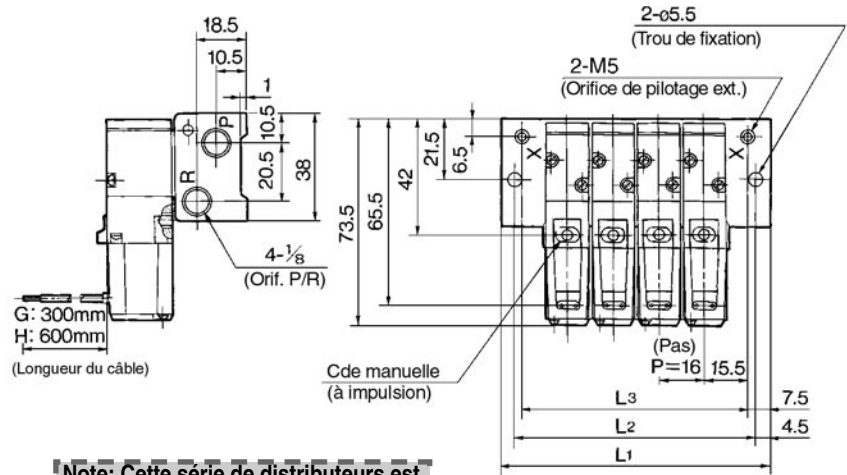


Electrodistributeur compatible

VZ314R-□□□□-Q
VZ324R-□□□□-Q

Plaque d'obturation compatible

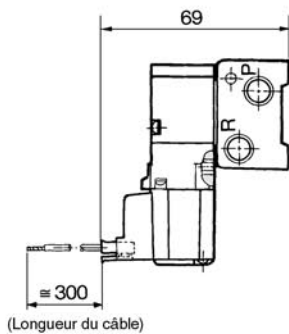
DXT200-8-1A



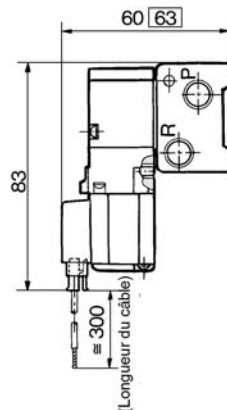
Note: Cette série de distributeurs est uniquement disponible avec le connecteur DIN.

Station	2	3	4	5	6	7	8	9	10	11	12	13	14	15	16	17	18	19	20
L1	62	78	94	110	126	142	158	174	190	206	222	238	254	270	286	302	318	334	350
L2	53	69	85	101	117	133	149	165	181	197	213	229	245	261	277	293	309	325	341
L3	47	63	79	95	111	127	143	159	175	191	207	223	239	255	271	287	303	319	335

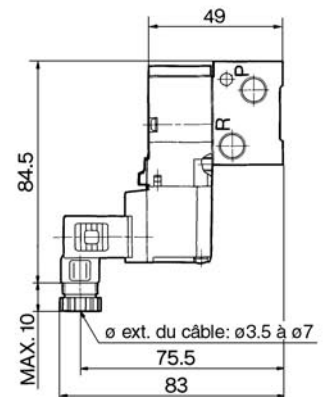
Connecteur encliquetable (L)



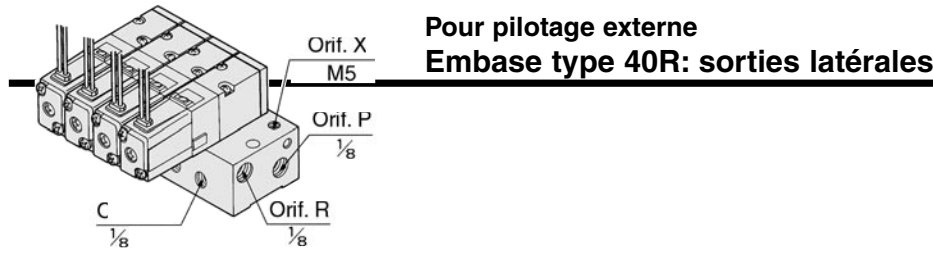
Connecteur encliquetable (M)



Terminal DIN (D)



□ : avec visualisation et protection de circuit.



Pour passer commande

E VV3Z3 - 40R - **05** 1 - 01 **Q**

Code du pays

Code	Pays
-	Japon, Asie Australie
E	Europe
N	Amérique du Nord



Note) Pour plus de 9 stations, alimentez et évacuez à partir de l'orifice P ou R des deux côtés de l'embase.

Electrodistributeur compatible

VZ314R-□□□□-Q
VZ324R-□□□□-Q

Plaque d'obturation compatible

DXT200-8-1A

Stations

02	2 stations
⋮	⋮
20	20 stations

Orifice A

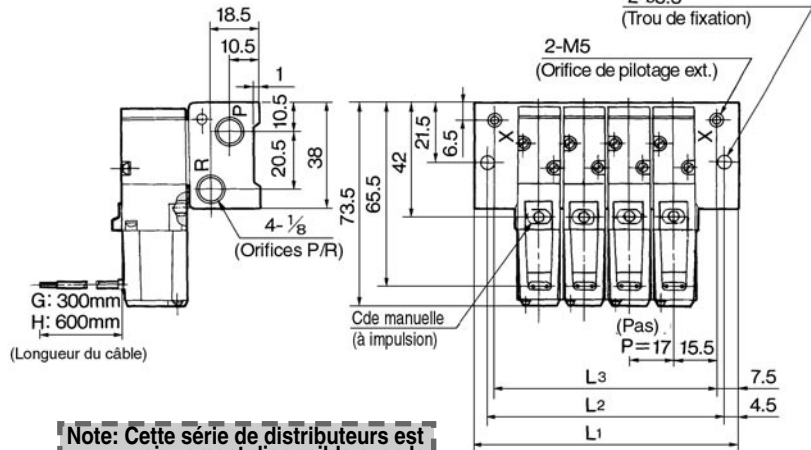
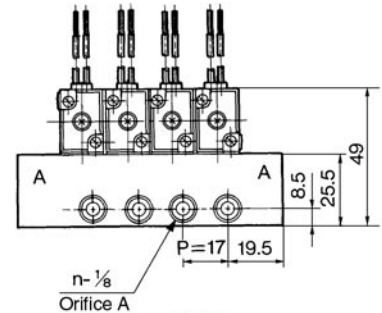
01	1/8
----	-----

Filetage du raccord P, R

-	Rc (PT)
F	G (PF)
N	NPT
T	NPTF

Note) Si > 9 stations, alimentez et évacuez à partir de l'orifice P ou R des deux côtés de l'embase.

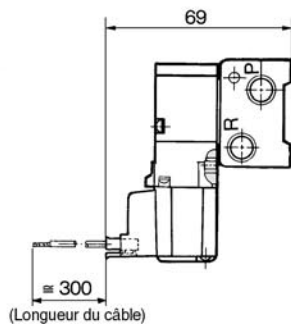
Fil nové (G). (H)



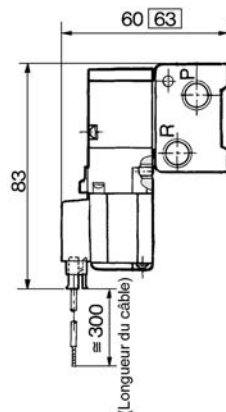
Note: Cette série de distributeurs est uniquement disponible avec le connecteur DIN.

Station	2	3	4	5	6	7	8	9	10	11	12	13	14	15	16	17	18	19	20
L1	63	80	97	114	131	148	165	182	199	216	233	250	267	284	301	318	335	352	369
L2	54	71	88	105	122	139	156	173	190	207	224	241	258	275	292	309	326	343	360
L3	48	65	82	99	116	133	150	167	184	201	218	235	252	269	286	303	320	337	354

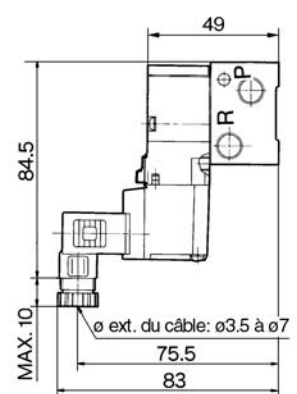
Connecteur encliquetable (L)



Connecteur encliquetable (M)



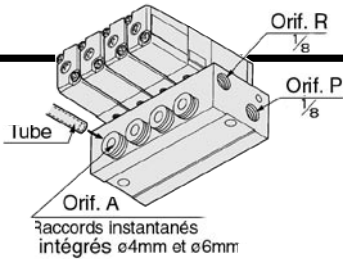
Terminal DIN (D)



□: avec visualisation et protection de circuit.

VZ300

Pour pilotage externe Embase type 40R: sorties latérales



Pour passer commande

E VV3Z3 - 40R - **05** 1 - **C6** **Q**

Stations	
02	2 stations
⋮	⋮
20	20 stations

Orifice A

C4	Raccords instantanés ø4
C6	Raccords instantanés ø6

Filetage du raccord P, R	
-	Rc (PT)
F	G (PF)
N	NPT
T	NPTF

Note) Si > 9 stations, alimentez et évacuez à partir de l'orifice P ou R des deux côtés de l'embase.

Code du pays

Code	Pays
-	Japon, Asie Australie
E	Europe
N	Amérique du Nord

Note) Pour plus de 9 stations, alimentez et évacuez à partir de l'orifice P ou R des deux côtés de l'embase.

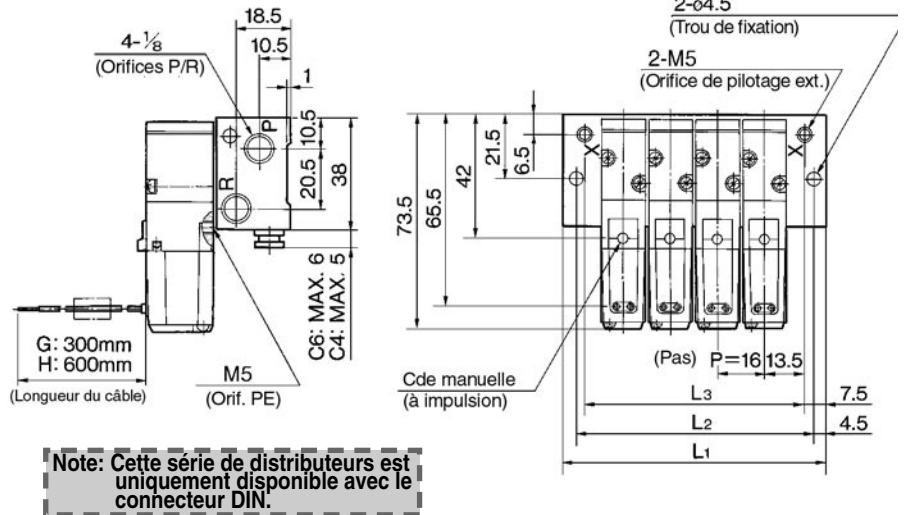
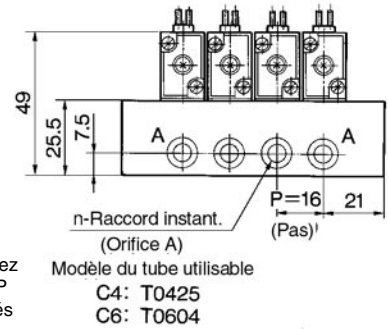
Electrodistributeur compatible

VZ314R-□□□□-Q
VZ324R-□□□□-Q

Plaque d'obturation compatible

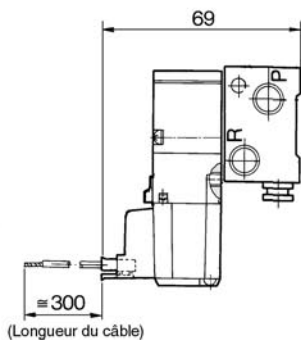
DXT200-8-1A

Fil noyé (G), (H)

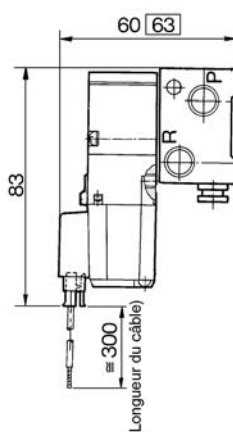


Station	2	3	4	5	6	7	8	9	10	11	12	13	14	15	16	17	18	19	20
L1	58	74	90	106	122	138	154	170	186	202	218	234	250	266	282	298	314	330	346
L2	49	65	81	97	113	129	145	161	177	193	209	225	241	257	273	289	305	321	337
L3	43	59	75	91	107	123	139	155	171	187	203	219	235	251	267	283	299	315	331

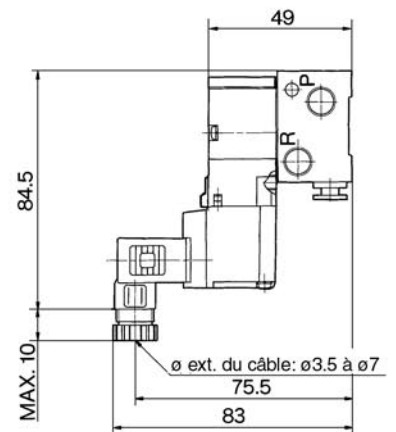
Connecteur encliquetable (L)



Connecteur encliquetable (M)



Terminal DIN (D)



□: avec visualisation et protection de circuit.

Distributeur 3/2 monté en ligne, sur embase Joint élastique

Série VZ500

Pour passer commande

Code du pays


Code	Pays
-	Japon, Asie Australie
E	Europe
N	Amérique du Nord

Raccord

01	1/8
----	-----

Options

F: Avec équerres



Note) · La fixation n'est pas montée.
· Sauf pour le pilotage externe.

Montage en ligne

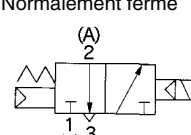
VZ5 1 2 [] 5 D [] [] - 01 [] [] - Q

Montage sur embase

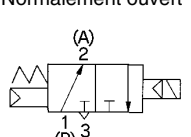
VZ5 1 4 [] 5 D [] [] [] [] - Q

Fonction

1 Normalement fermé

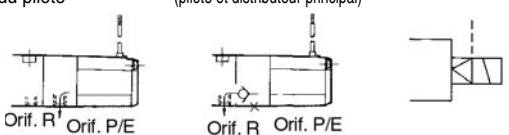


2 Normalement ouvert



Options

-: Echappement indiv. du pilote M: Echappement commun (pilote et distributeur principal) R: Modèle à pilotage externe⁽¹⁾



Note 1) VZ5□2R est uniquement pour l'embase.

Tension nominale

1	100Vca 50/60Hz
2	200Vca 50/60Hz
3	110Vca 50/60Hz
4	220Vca 50/60Hz
5	24Vcc
6	12Vcc
9	Autres

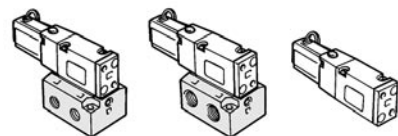
Contactez SMC pour d'autres tensions (9)

Filetage

-	Rc (PT)
N	NPT
T	NPTF
F	G (PF)

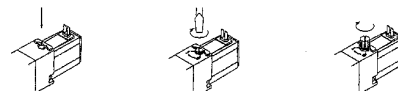
Raccord

01: 1/8 Avec embase 02: 1/4 Avec embase -: Sans embase



Commande manuelle

-: Poussoir à impulsion B: Verrouillable encastré C: Verrouillable par manette



Visualisation et protection de circuit

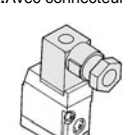
-	Sans
Z*	Visualisation et protection de circuit
S	Protection de circuit

*Pas disponible pour DOZ.


Connexion électrique

Terminal DIN

D: Avec connecteur



DO: Sans connecteur



VZ500

Faible consommation:
1.8WCC

Utilisation au vide possible
-100kPa

500R: modèle à pilotage externe.

Mesures de protection du milieu non requises

500M: modèle à échappement centralisé
Il n'est pas nécessaire de prendre des mesures afin de protéger le milieu des gaz d'échappement du pilote.

Utilisation possible en tant que sélecteur de circuit ou valve de séparation.

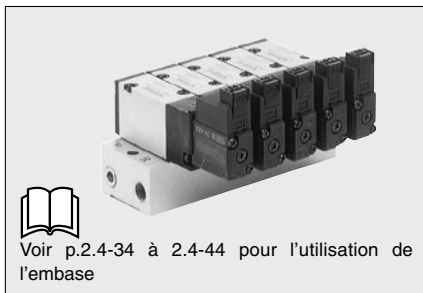
500R: modèle à pilotage externe.
3/2 universel (NO.NF) possible.



Montage en ligne



Montage sur embase



Voir p.2.4-34 à 2.4-44 pour l'utilisation de l'embase

Caractéristiques

Fluide	Air	
Plage de pression d'utilisation (MPa)	Pilotage interne	0,15 à 0,7
Température ambiante et du fluide (°C)	50 maxi	
Temps de réponse ms {0.5MPa} ⁽¹⁾	20 maxi	
Fréquence d'utilisation maxi (Hz)	10	
Section équivalente	Voir ci-dessous	
Commande manuelle ⁽²⁾	Poussoir à impulsion, verrouillable encastré, verrouillable par manette	
Echappement du pilote	Echappement individuel (pilote), commun (pilote et distributeur principal)	
Lubrification	Sans lubrification	
Position de montage	Libre	
Résistance aux chocs/vibrations (m/s ²) ⁽³⁾	300/50	
Protection	IP 40	



Note 1) Selon le test d'efficacité dynamique JIS B8374-1981. (Température de la bobine 20°C, à tension nominale, sans protection de circuit).

Note 2) Lorsque vous utilisez la commande manuelle verrouillable, appliquez un couple de 0.2Nm maxi.

Note 3) Résistance aux chocs: Aucun dysfonctionnement suite au test de chocs, (dans l'axe/perpendiculairement à l'axe du distributeur principal et de l'armature, activé et non activé). (Valeur initiale).

Résistance aux vibrations: Aucun dysfonctionnement lorsque soumis au balayage de fréquence entre 8.3 à 2000Hz (dans l'axe/perpendiculairement à l'axe du distributeur principal et de l'armature, activé et non activé). (Valeur initiale).

Caractéristiques de la bobine

*Options

Connexion électrique	Terminal DIN (D)	
Tension nominale V	CA50/60Hz	100, 200, 24*, 48*, 110*, 220*
	CC	24, 6*, 12*, 48*
Variation de tension admissible %	-15 à +10% de la tension nominale	
Consommation électrique W [Courant mA] ⁽¹⁾	CC	1.8(Avec LED 2.1) [24Vcc: 75(Avec LED 87,5)]
Puissance apparente VA [Courant mA] ⁽¹⁾	CA	A l'appel 4.5/50Hz, 4.2/60Hz [100Vca: 45/50Hz, 42/60Hz 200Vca: 22.5/50Hz, 21/60Hz]
		Au maintien 3.5/50Hz, 3/60Hz [100Vca: 35/50Hz, 30/60Hz 200Vca: 17.5/50Hz, 15/60Hz]
Protection de circuit	CC: Diode, CA: ZNR	
Visualisation	CC: LED(rouge), CA: néon	



Note 1) A tension nominale.

Section équivalente et masse

Distributeur	Fonction	Raccord	Section équivalente (mm ²) (Nz/min)	Masse (g)
Montage en ligne	VZ512	N.F.	1/8	9.0 (490.75)
	VZ522	N.O.		
Montage sur embase (Avec embase)	VZ514	N.F.	1/8, 1/4	160 (Sans embase 110)
	VZ524	N.O.		

Option

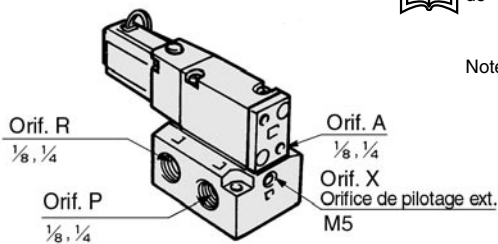
Désignation	Référence	Note
Equerres	DXT201-19-1A	Avec vis (pour VZ5□2)

Pilotage externe: VZ500R

Pression de pilotage externe séparée de celle du distributeur principal. Utilisation possible à basse pression et au vide (jusqu'à -100kPa) ou inférieure à 0.15MPa.

Caractéristiques

Modèle compatible	Montage sur embase (VZ314R, VZ324R)	
Plage de pression d'utilisation MPa	Pression distributeur principal	-100kPa à 0.7
	Pression du pilotage externe	0,15 à 0,7

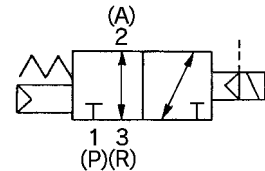


Note 1) Voir p.2.4-16 pour l'utilisation de l'embase.

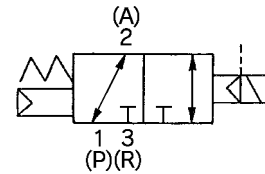
Note 2) Pour un modèle à montage en ligne, le pilote (VZ3□2R) est utilisé exclusivement sur embase. Un modèle à pilotage externe pouvant être utilisé individuellement est disponible sur exécution spéciale. Reportez-vous en p.2.4-45 pour les détails.

Symbole JIS

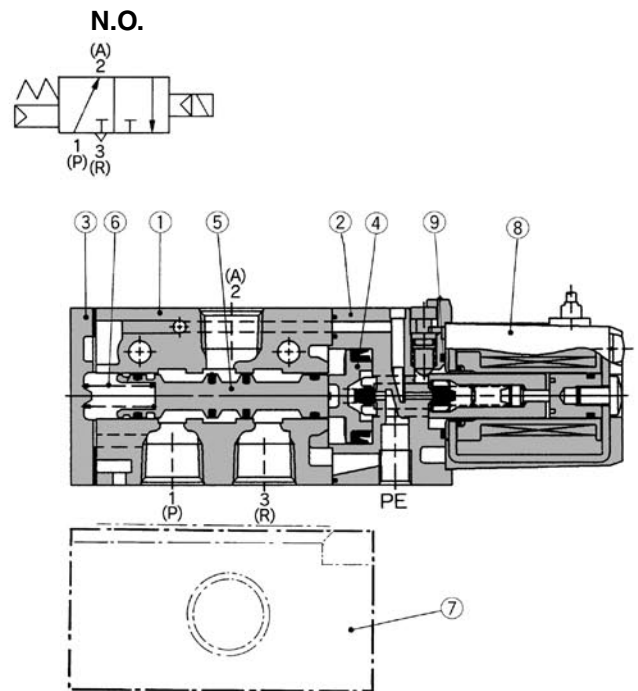
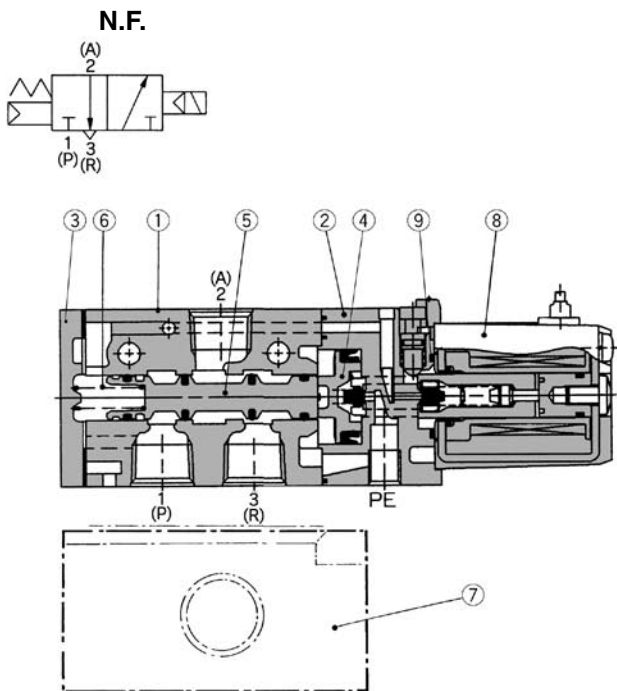
VZ51□R



VZ52□R



Construction



Nomenclature

Rep.	Désignation	Matière	Remarques
①	Corps	Alliage d'aluminium	Argent
②	Plaque entretoise	Résine	Noir
③	Fond arrière	Alliage d'aluminium	Noir
④	Piston	Résine	—
⑤	Ensemble tiroir	—	—
⑥	Ressort du tiroir	Acier inox	—

Pièces de rechange

Rep.	Désignation	Matière	Référence	Remarques
⑦	Embase	Alliage d'aluminium	DXT201-2-1P	1/8
			DXT201-2-2P	1/4
⑧	Ensemble bobine	Epoxy, acier inox		
⑨	Joint torique	NBR	13 X 11 X 1	Commun avec VZ100

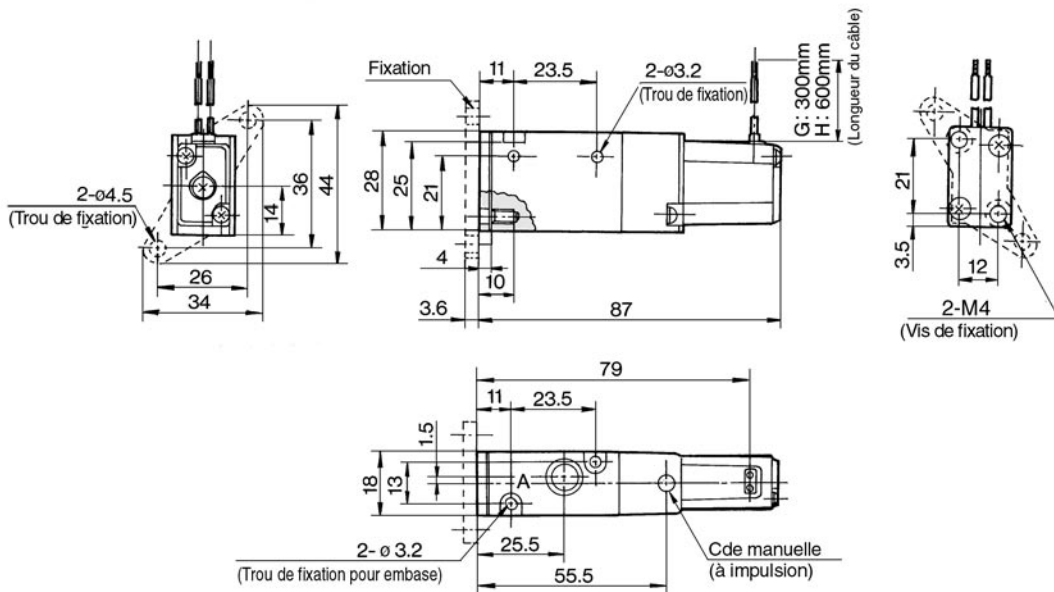
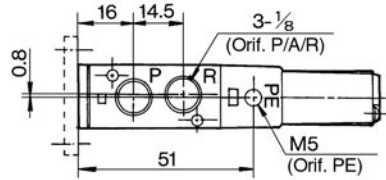
VZ500



Montage en ligne

Fil noyé (G), (H)
VZ5□2-□^G□□-01

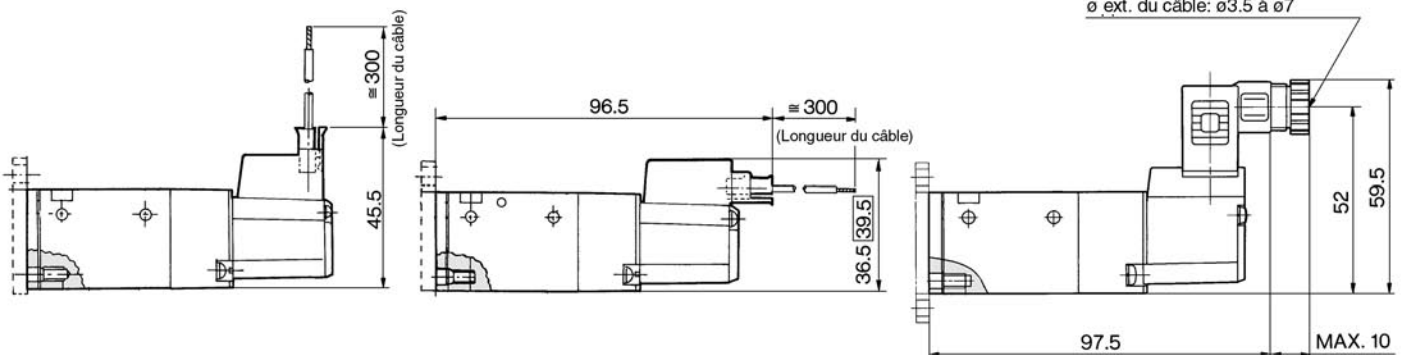
Note: Cette série de distributeurs est uniquement disponible avec le connecteur DIN.



Connecteur encliquetable (L)
VZ5□2-□L□□-01

Connecteur encliquetable (M)
VZ5□2-□M□□-01

Terminal DIN (D)
VZ5□2-□D□□-01-Q



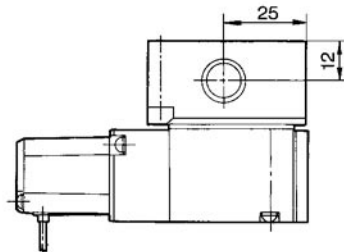
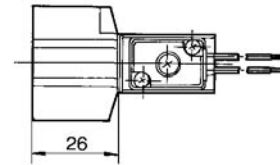
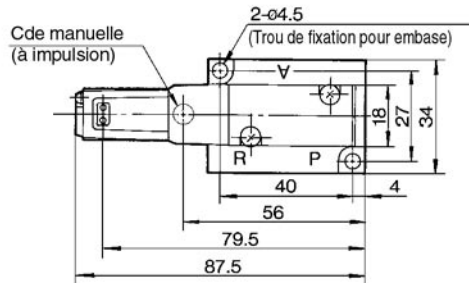
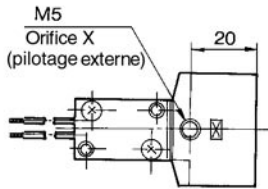
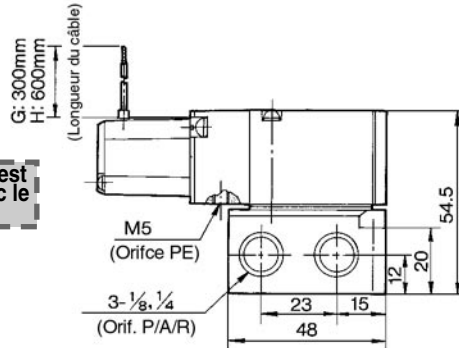
□: avec visualisation et protection de circuit.



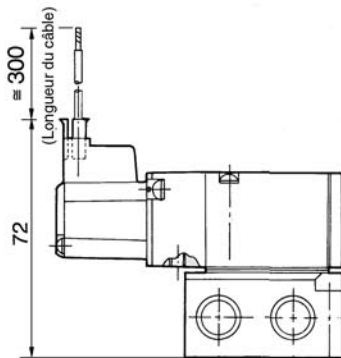
Montage sur embase

Fil noyé (G), (H)
VZ5□4-□^G□□-⁰¹
VZ5□4-□^H□□-⁰²

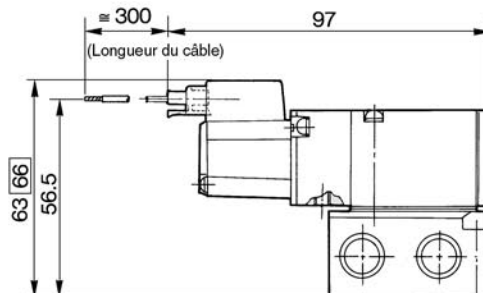
Note: Cette série de distributeurs est uniquement disponible avec le connecteur DIN.



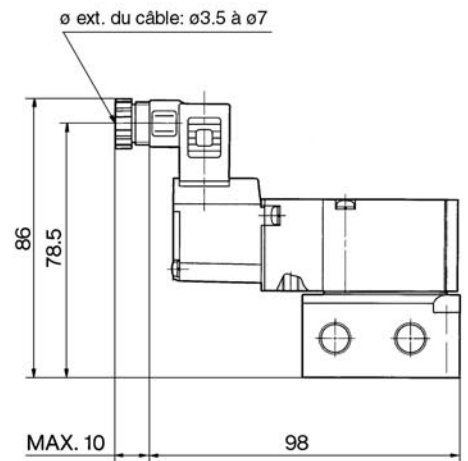
Connecteur encliquetable (L)
VZ5□4-□L□□-⁰¹
VZ5□4-□L□□-⁰²



Connecteur encliquetable (M)
VZ5□4-□M□□-⁰¹
VZ5□4-□M□□-⁰²



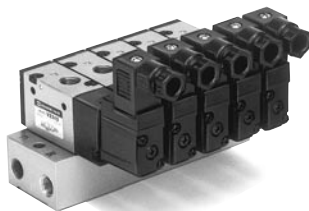
Terminal DIN (D)
VZ5□4-□D□□-⁰¹
VZ5□4-□D□□-⁰²-Q



□: avec visualisation et protection de circuit.

Série VZ500

Embaise



Caractéristiques de l'embaise

Modèle	Pilotage interne	20- □ 1	21- □ 1	40- □ 2	41- □ 2	41- □ 1
	Pilotage externe	-	21R- □ 1	-	41R- □ 2	41R- □ 1
Embaise	Embaise unitaire/Montage B					
P(alim.)/R(éch.)	Alim. commune/échap. commun					
Nombre de stations	2 à 20 stations					
Raccordement orifice A	Position	Distributeur	Distributeur	Embaise	Embaise	Embaise
	Sens	Haut	Haut	Arrière	Arrière	Latéral
Raccord	Raccord P, R	1/8	1/4	1/8	1/4	1/8
	Orifice A	1/8	1/8	1/8	1/8	C6 (Raccord instant. ø6) C8 (Raccord instant. ø6)
	Orifice X ⁽¹⁾	-	M5	-	M5	M5
Section équiv. mm ² (Cv) ⁽²⁾	Montage en ligne VZ5□2/VZ5□2R	10.6(0.59)		-		
	Montage sur embaise VZ5□4/VZ5□4R	-		10.2(0.57)	10.2(0.57)	1/8: 9.2(0.51) C6: 8.8(0.49) C8: 10(0.56)
Voir * Pour passer commande*	Pilotage interne	p.2.4-35	p.2.4-36	p.2.4-37	p.2.4-38	p.2.4-39, 2.4-40
	Pilotage externe	-	p.2.4-41	-	p.2.4-42	p.2.4-43, 2.4-44



Note 1) Pour pilotage externe uniquement.

Note 2) Valeur lors du montage sur embaise.

Pour commander l'embaise multiple

Pour commander le distributeur et la plaque d'obturation sur embaise, ajoutez les références à celle de l'embaise.

(Exemple)

VV3Z5-20-031-Q...1 pc. (Embaise multiple)

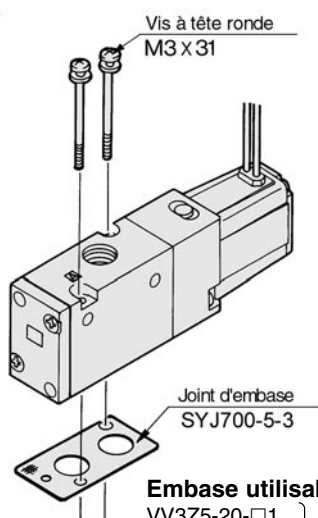
VZ512-5D-01-Q2 pcs. (Distributeur)

DXT201-15-1A1 pc. (Plaque d'obturation)

Option

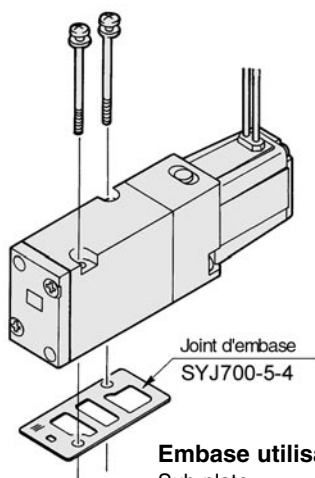
Combinaisons de distributeur, joint et embaise

Montage en ligne (VZ5□2)



Embaise utilisable
 VV3Z5-20-□1
 VV3Z5-21-□1
 VV3Z5-21R-□1 } Embaise multiple

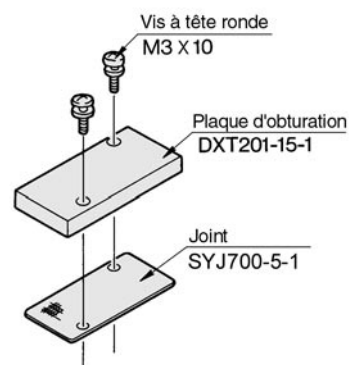
Montage sur embaise (VZ5□4)

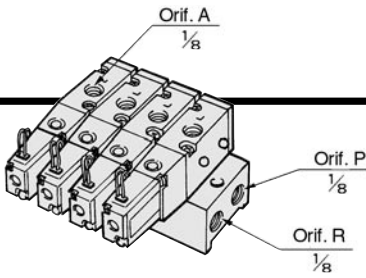


Embaise utilisable
 Sub-plate
 VV3Z5-40-□2
 VV3Z5-41-□2
 VV3Z5-41-□1
 VV3Z5-41R-□2
 VV3Z5-41R-□1 } Embaise multiple

Plaque d'obturation

DXT201-15-1A





Pour pilotage interne Embase type 20 : sorties vers le haut

Pour passer commande

E VV3Z5 - 20 - **05** 1 - - **Q**

Code du pays

Code	Pays
-	Japon, Asie Australie
E	Europe
N	Amérique du Nord

Stations

02	2 stations
...	...
20	20 stations

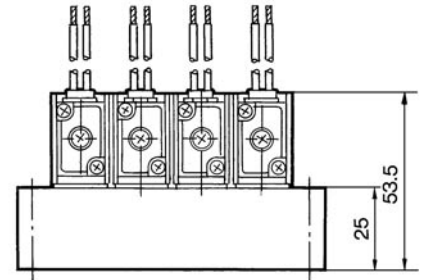
Filetage du raccord P, R

-	Rc (PT)
00F	G (PF)
00N	NPT
00T	NPTF

Note) Pour plus de 6 stations, alimentez à partir de l'orifice P des deux côtés de l'embase et évacuez à partir de l'orifice R des deux côtés de l'embase.

Note) Pour plus de 6 stations, alimentez à partir de l'orifice P des deux côtés de l'embase et évacuez à partir de l'orifice R des deux côtés de l'embase.

Fil noyé (G), (H)



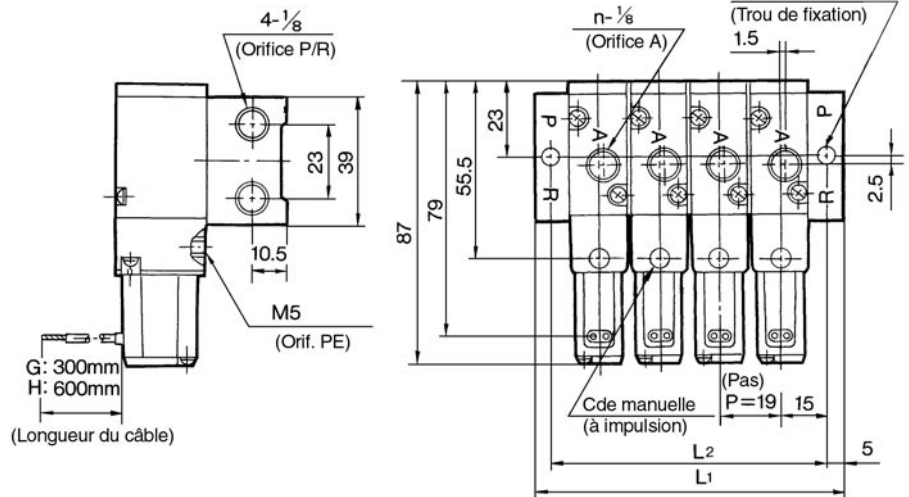
Note: Cette série de distributeurs est uniquement disponible avec le connecteur DIN.

Electrodistributeur compatible

VZ512-□□□□-01-Q
VZ512M-□□□□-01-Q
VZ522-□□□□-01-Q
VZ522M-□□□□-01-Q

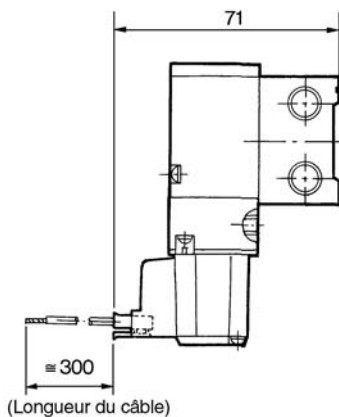
Plaque d'obturation compatible

DXT201-15-1A

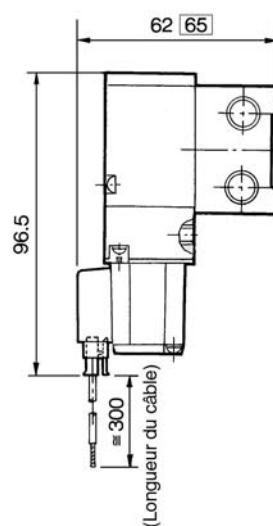


Station	2	3	4	5	6	7	8	9	10	11	12	13	14	15	16	17	18	19	20
L1	59	78	97	116	135	154	173	192	211	230	249	268	287	306	325	344	363	382	401
L2	49	68	87	106	125	144	163	182	201	220	239	258	277	296	315	334	353	372	391

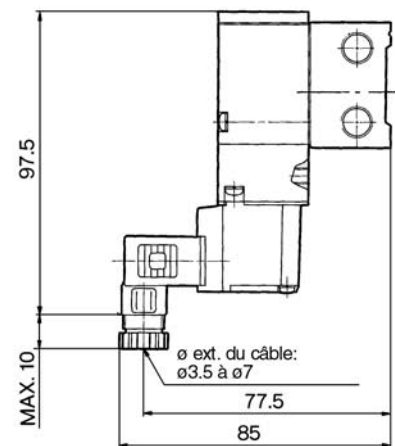
Connecteur encliquetable (L)



Connecteur encliquetable (M)

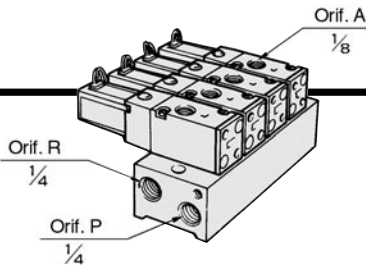


Terminal DIN (D)



□ : avec visualisation et protection de circuit.

VZ500



Pour pilotage interne
Embase 21: sorties vers le haut

Pour passer commande

E VV3Z5 - 21 - **05** 1 - - Q

Code du pays

Code	Pays
-	Japon, Asie Australie
E	Europe
N	Amérique du Nord

Stations

02	2 stations
⋮	⋮
20	20 stations

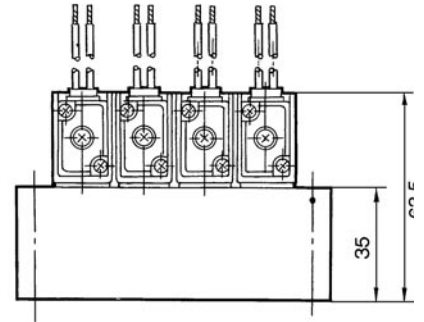
Filetage du raccord P, R

-	Rc (PT)
00F	G (PF)
00N	NPT
00T	NPTF

Note) Pour plus de 9 stations, alimentez à partir de l'orifice P des deux côtés de l'embase et évacuez à partir de l'orifice R des deux côtés de l'embase,

Note) Pour plus de 9 stations, alimentez à partir de l'orifice P des deux côtés de l'embase et évacuez à partir de l'orifice R des deux côtés de l'embase.

Fil noyé (G), (H)

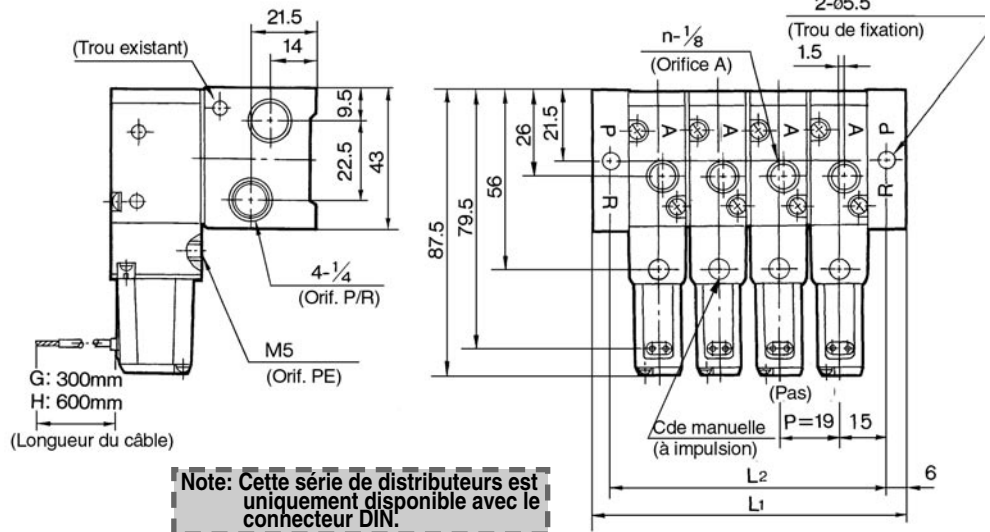


Electrodistributeur compatible

VZ512-□□□□-01-Q
VZ512M-□□□□-01-Q
VZ522-□□□□-01-Q
VZ522M-□□□□-01-Q

Plaque d'obturation compatible

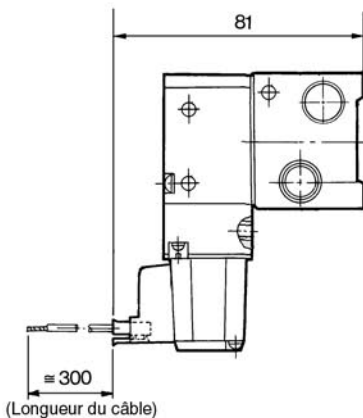
DXT201-15-1A



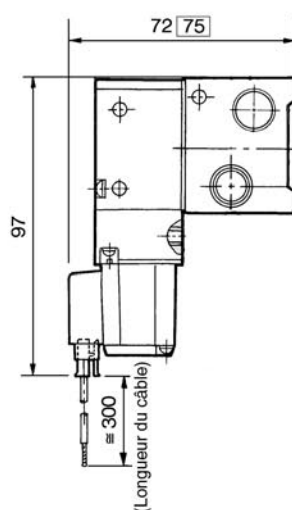
Note: Cette série de distributeurs est uniquement disponible avec le connecteur DIN.

Station	2	3	4	5	6	7	8	9	10	11	12	13	14	15	16	17	18	19	20
L ₁	61	80	99	118	137	156	175	194	213	232	251	270	289	308	327	346	365	384	403
L ₂	49	68	87	106	125	144	163	182	201	220	239	258	277	296	315	334	353	372	391

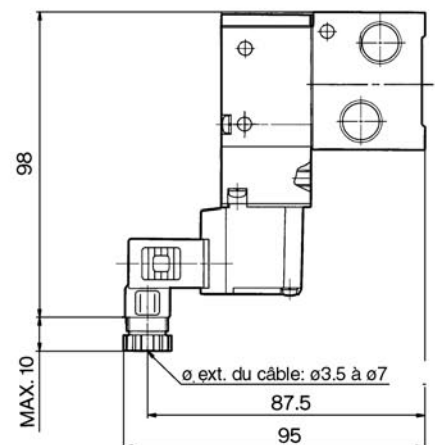
Connecteur encliquetable (L)



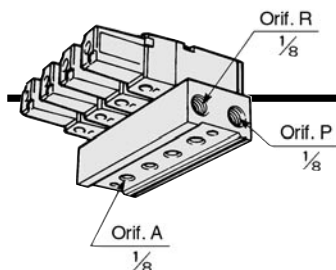
Connecteur encliquetable (M)



Terminal DIN (D)



□: avec visualisation et protection de circuit.



Pour pilotage interne Embase type 40: raccordement arrière

Pour passer commande

E VV3Z5 - 40 - **05** 2 - **01** - **Q**

Code du pays

Code	Pays
-	Japon, Asie Australie
E	Europe
N	Amérique du Nord

Stations

02	2 stations
...	...
20	20 stations

Filetage du raccord P, R

-	Rc (PT)
F	G (PF)
N	NPT
T	NPTF

Orifice A

01	1/8
----	-----

Note) Pour plus de 6 stations, alimentez à partir de l'orifice P des deux côtés de l'embase et évacuez à partir de l'orifice R des deux côtés de l'embase.

Note) Pour plus de 6 stations, alimentez à partir de l'orifice P des deux côtés de l'embase et évacuez à partir de l'orifice R des deux côtés de l'embase.

Electrodistributeur compatible

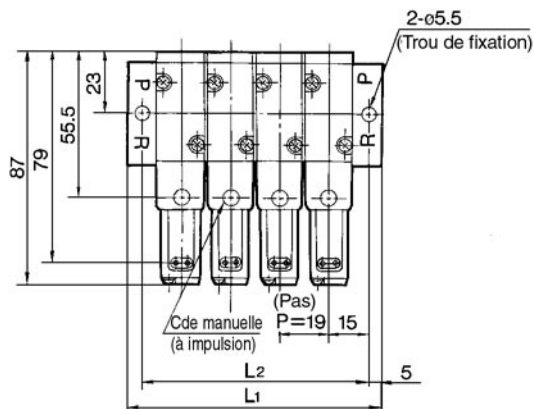
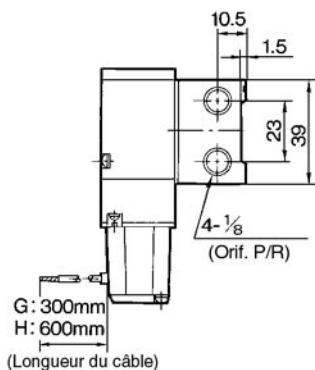
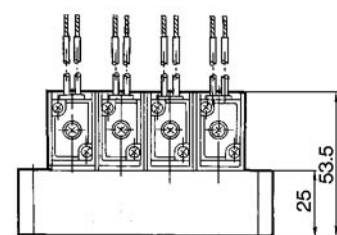
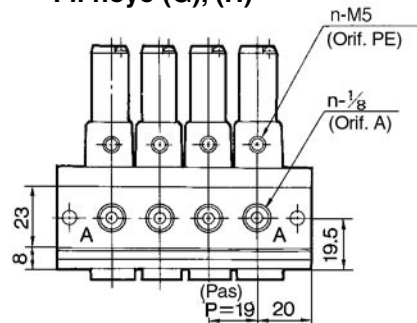
VZ514-□□□□-Q
VZ514M-□□□□-Q
VZ524-□□□□-Q
VZ524M-□□□□-Q

Plaque d'obturation compatible

DXT201-15-1A

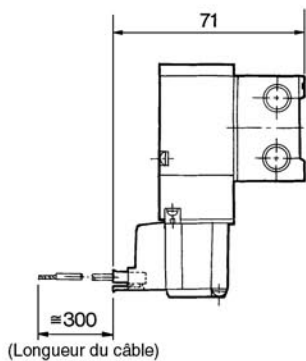
Note: Cette série de distributeurs est uniquement disponible avec le connecteur DIN.

Fil noyé (G), (H)

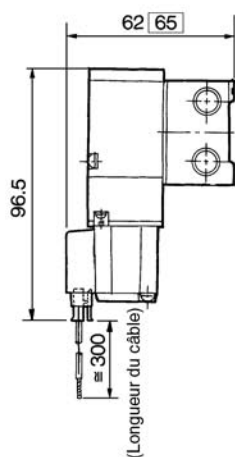


Station	2	3	4	5	6	7	8	9	10	11	12	13	14	15	16	17	18	19	20
L1	59	78	97	116	135	154	173	192	211	230	249	268	287	306	325	344	363	382	401
L2	49	68	87	106	125	144	163	182	201	220	239	258	277	296	315	334	353	372	391

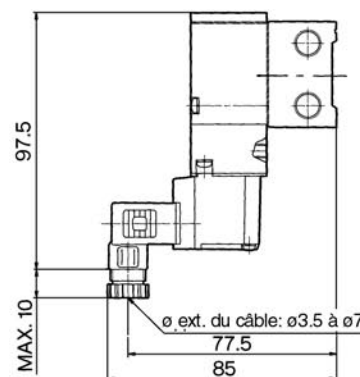
Connecteur encliquetable (L)



Connecteur encliquetable (M)

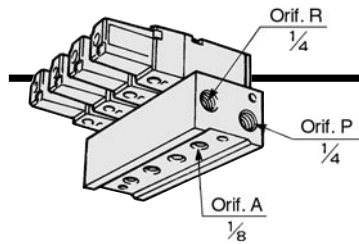


Terminal DIN (D)



□ : avec visualisation et protection de circuit.

VZ500



Pour pilotage interne Embase type 41: raccordement arrière

Pour passer commande

E VV3Z5 - 41 - **05** 2 - 01 **Q**

Code du pays

Code	Pays
-	Japon, Asie Australie
E	Europe
N	Amérique du Nord

Stations

02	2 stations
...	...
20	20 stations

Orifice A

01	1/8
----	-----

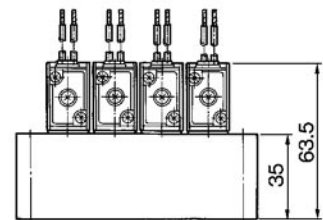
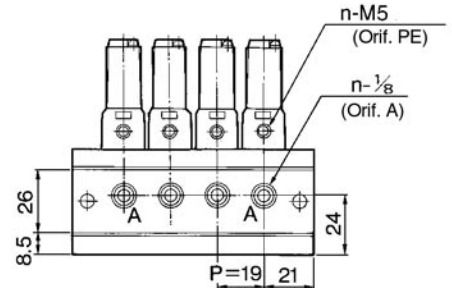
Filetage du raccord P, R

-	Rc (PT)
F	G (PF)
N	NPT
T	NPTF

Note) Pour plus de 9 stations, alimentez à partir de l'orifice P des deux côtés de l'embase et évacuez à partir de l'orifice R des deux côtés de l'embase,

Note) Pour plus de 9 stations, alimentez à partir de l'orifice P des deux côtés de l'embase et évacuez à partir de l'orifice R des deux côtés de l'embase.

Fil noyé (G), (H)



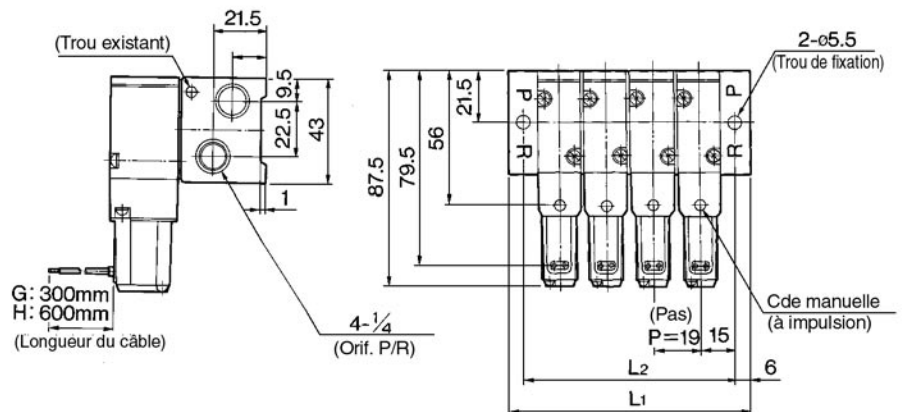
Note: Cette série de distributeurs est uniquement disponible avec le connecteur DIN.

Electrodistributeur compatible

- VZ514-□□□□-Q
- VZ514M-□□□□-Q
- VZ524-□□□□-Q
- VZ524M-□□□□-Q

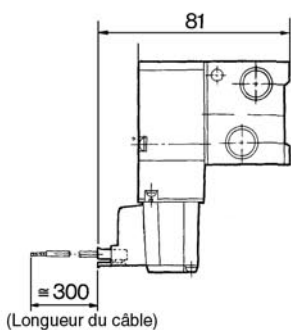
Plaque d'obturation compatible

DXT201-15-1A

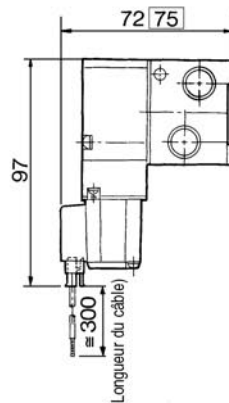


Station	2	3	4	5	6	7	8	9	10	11	12	13	14	15	16	17	18	19	20
L1	61	80	99	118	137	156	175	194	213	232	251	270	289	308	327	346	365	384	403
L2	49	68	87	106	125	144	163	182	201	220	239	258	277	296	315	334	353	372	391

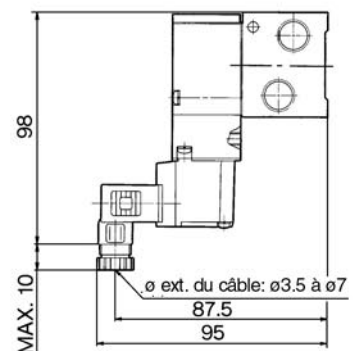
Connecteur encliquetable (L)



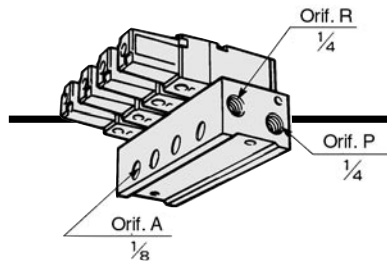
Connecteur encliquetable (M)



Terminal DIN (D)



□ : avec visualisation et protection de circuit.



Pour pilotage interne Embase type 41: sorties latérales

Pour passer commande

E VV3Z5 - 41 - **05** 1 - **01** - **Q**

Code du pays

Code	Pays
-	Japon, Asie Australie
E	Europe
N	Amérique du Nord

Stations

02	2 stations
⋮	⋮
20	20 stations

Orifice A

01	1/8
-----------	-----

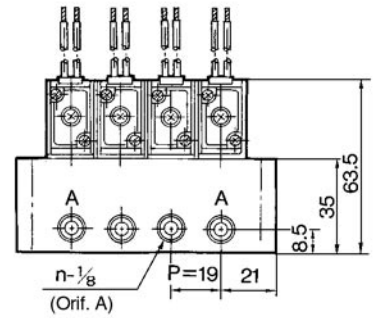
Filetage du raccord P, R

-	Rc (PT)
F	G (PF)
N	NPT
T	NPTF

Note) Pour plus de 9 stations, alimentez à partir de l'orifice P des deux côtés de l'embase et évacuez à partir de l'orifice R des deux côtés de l'embase,

Note) Pour plus de 9 stations, alimentez à partir de l'orifice P des deux côtés de l'embase et évacuez à partir de l'orifice R des deux côtés de l'embase.

Fil noyé (G) (H)

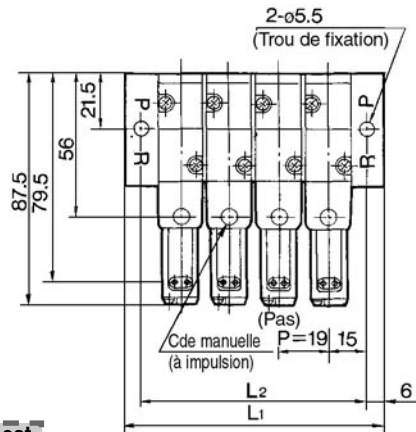
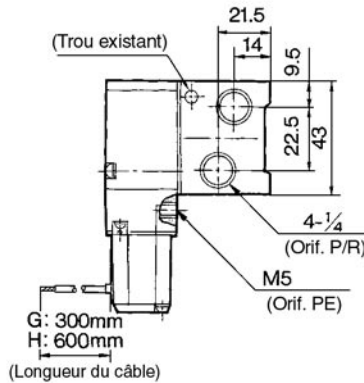


Electrodistributeur compatible

VZ514-□□□□-Q
VZ514M-□□□□-Q
VZ524-□□□□-Q
VZ524M-□□□□-Q

Plaque d'obturation compatible

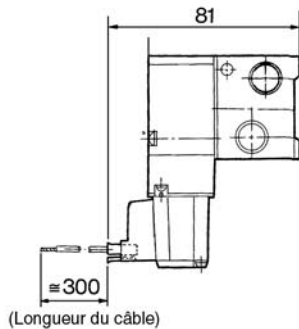
DXT201-15-1A



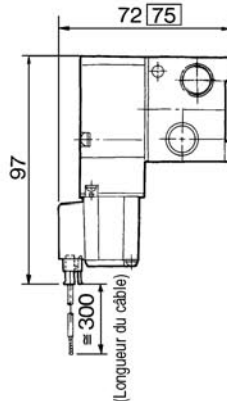
Note: Cette série de distributeurs est uniquement disponible avec le connecteur DIN.

Station	2	3	4	5	6	7	8	9	10	11	12	13	14	15	16	17	18	19	20
L1	61	80	99	118	137	156	175	194	213	232	251	270	289	308	327	346	365	384	403
L2	49	68	87	106	125	144	163	182	201	220	239	258	277	296	315	334	353	372	391

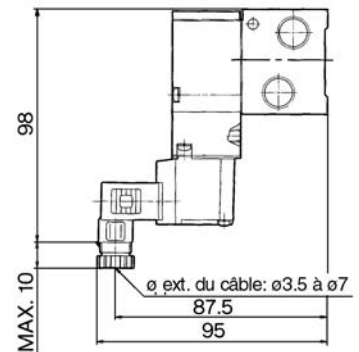
Connecteur encliquetable (L)



Connecteur encliquetable (M)

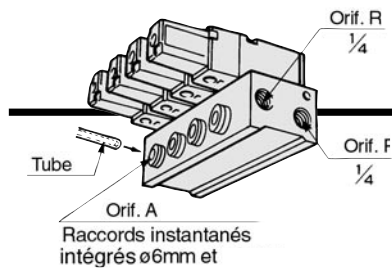


Terminal DIN (D)



□: avec visualisation et protection de circuit.

VZ500



Pour pilotage interne Embase type 41: sorties latérales

Pour passer commande

E VV3Z5 - 41 - **05** 1 - **C6** - **Q**

Code du pays

Code	Pays
-	Japon, Asie Australie
E	Europe
N	Amérique du Nord

Stations

02	2 stations
...	...
20	20 stations

Orifice A

C6	Raccords instantanés ø6
C8	Raccords instantanés ø8

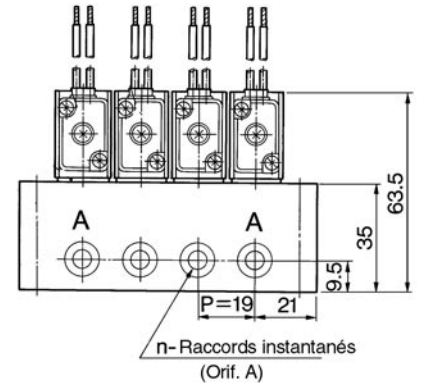
Filetage du raccord P, R

-	Rc (PT)
F	G (PF)
N	NPT
T	NPTF

Note) Pour plus de 9 stations, alimentez à partir de l'orifice P des deux côtés de l'embase et évacuez à partir de l'orifice R des deux côtés de l'embase.

Note) Pour plus de 9 stations, alimentez à partir de l'orifice P des deux côtés de l'embase et évacuez à partir de l'orifice R des deux côtés de l'embase.

Fil noyé (G), (H)



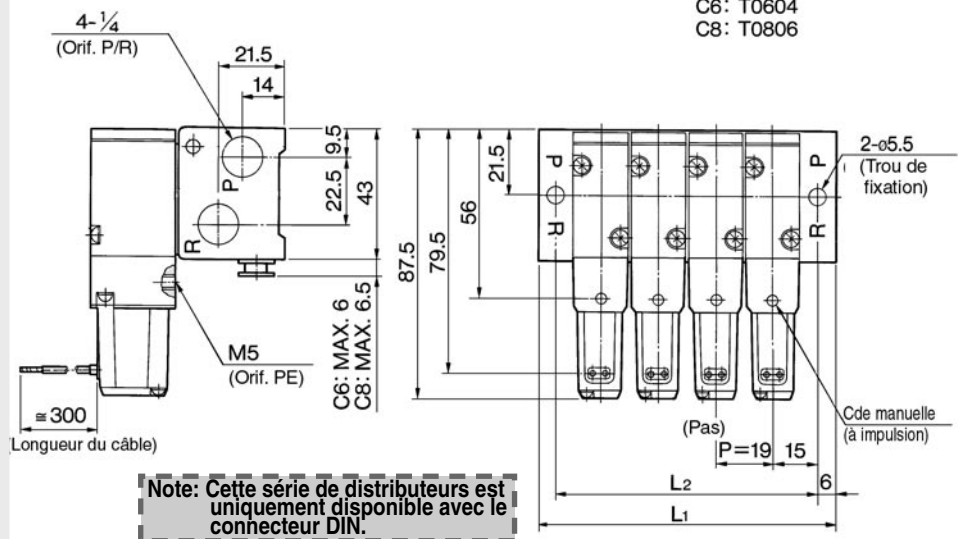
Modèle du tube utilisable
C6: T0604
C8: T0806

Electrodistributeur compatible

VZ514-□□□□-Q
VZ514M-□□□□-Q
VZ524-□□□□-Q
VZ524M-□□□□-Q

Plaque d'obturation compatible

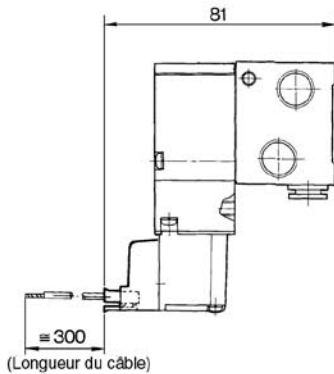
DXT201-15-1A



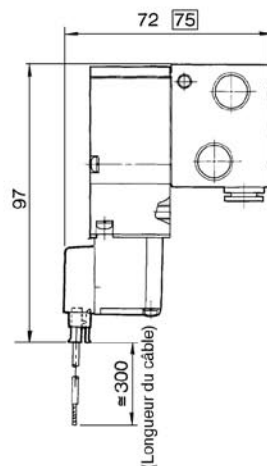
Note: Cette série de distributeurs est uniquement disponible avec le connecteur DIN.

Station	2	3	4	5	6	7	8	9	10	11	12	13	14	15	16	17	18	19	20
L1	61	80	99	118	137	156	175	194	213	232	251	270	289	308	327	346	365	384	403
L2	49	68	87	106	125	144	163	182	201	220	239	258	277	296	315	334	353	372	391

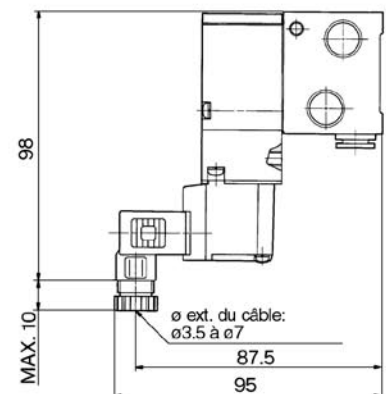
Connecteur encliquetable (L)



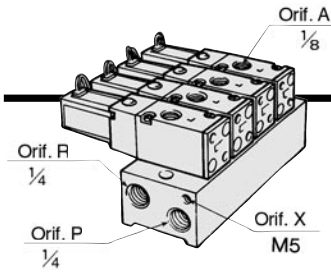
Connecteur encliquetable (M)



Terminal DIN (D)



□: avec visualisation et protection de circuit.



Pour pilotage externe Embase type 21R: sorties vers le haut

Pour passer commande

E VV3Z5 - 21R - **05** 1 - **Q**

Code du pays

Code	Pays
-	Japon, Asie Australie
E	Europe
N	Amérique du Nord

Stations

02	2 stations
⋮	⋮
20	20 stations

Filetage du raccord P, R

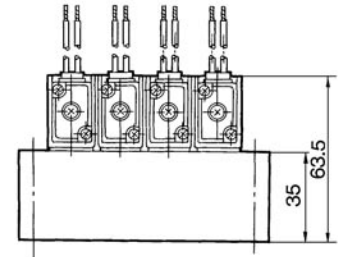
-	Rc (PT)
00F	G (PF)
00N	NPT
00T	NPTF

Note) Pour plus de 9 stations, alimentez et évacuez à partir de l'orifice P ou R des deux côtés de l'embase.



Note) Pour plus de 9 stations, alimentez et évacuez à partir de l'orifice P ou R des deux côtés de l'embase.

Fil noyé (G), (H)

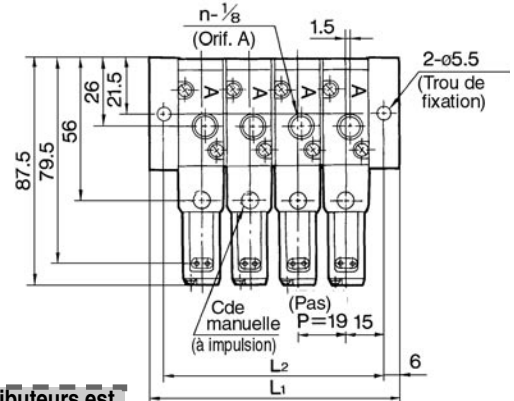
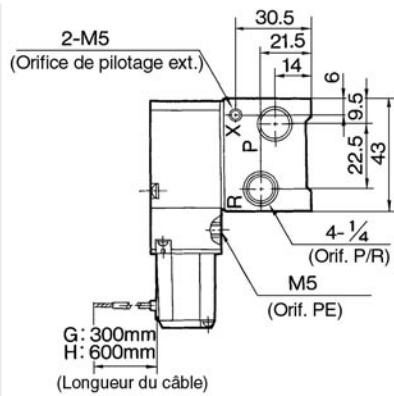


Electrodistributeur compatible

VZ512R-□□□□-Q
VZ522R-□□□□-Q

Plaque d'obturation compatible

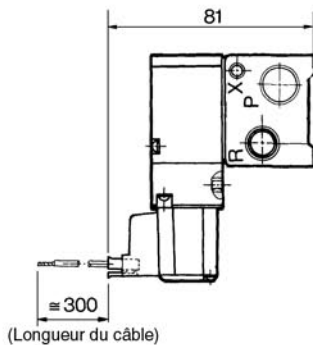
DXT201-15-1A



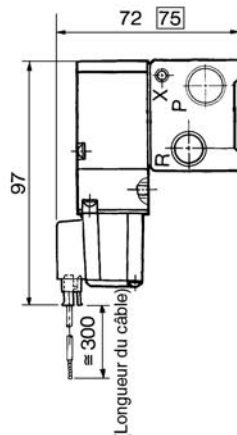
Note: Cette série de distributeurs est uniquement disponible avec le connecteur DIN.

Station	2	3	4	5	6	7	8	9	10	11	12	13	14	15	16	17	18	19	20
L1	61	80	99	118	137	156	175	194	213	232	251	270	289	308	327	346	365	384	403
L2	49	68	87	106	125	144	163	182	201	220	239	258	277	296	315	334	353	372	391

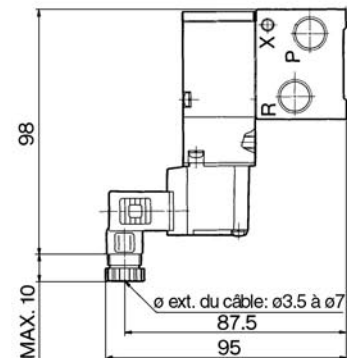
Connecteur encliquetable (L)



Connecteur encliquetable (M)

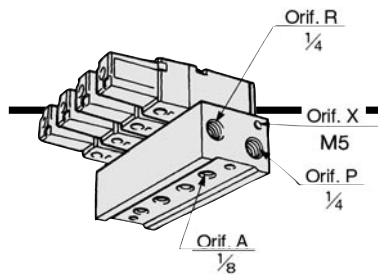


Terminal DIN (D)



□: avec visualisation et protection de circuit.

VZ500



Pour pilotage externe Embase type 41R: raccordement arrière

Pour passer commande

E VV3Z5 - 41R - **05** 2 - 01 - Q

Code du pays

Code	Pays
-	Japon, Asie Australie
E	Europe
N	Amérique du Nord

Stations

02	2 stations
⋮	⋮
20	20 stations

Orifice A

01	1/8
----	-----

Filetage du raccord P, R

-	Rc (PT)
F	G (PF)
N	NPT
T	NPTF

Note) Pour plus de 9 stations, alimentez et évacuez à partir de l'orifice P ou R des deux côtés de l'embase.

Note) Pour plus de 9 stations, alimentez et évacuez à partir de l'orifice P ou R des deux côtés de l'embase.

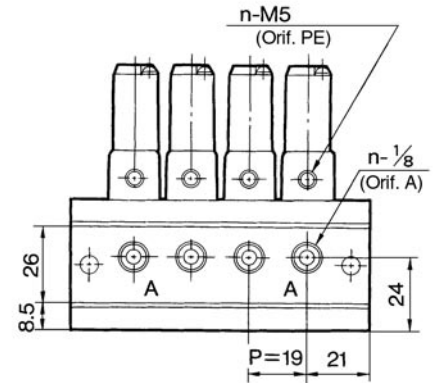
Electrodistributeur compatible

VZ514R-□□□□-Q
VZ524R-□□□□-Q

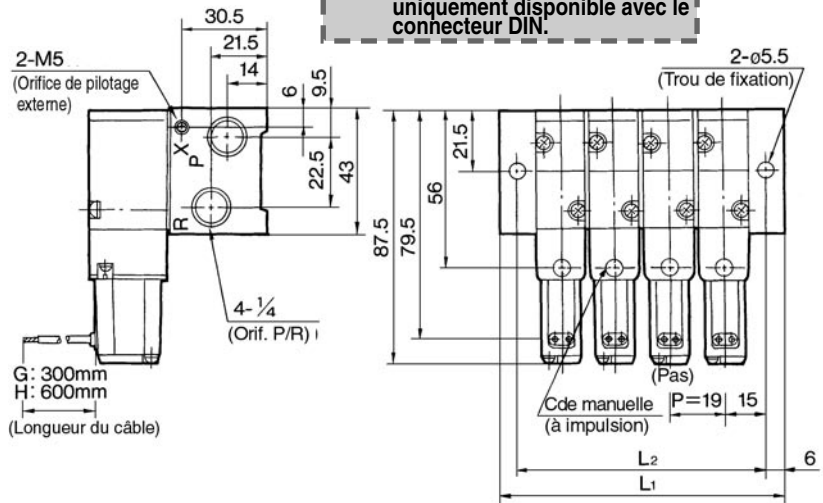
Plaque d'obturation compatible

DXT201-15-1A

Fil noyé (G), (H)

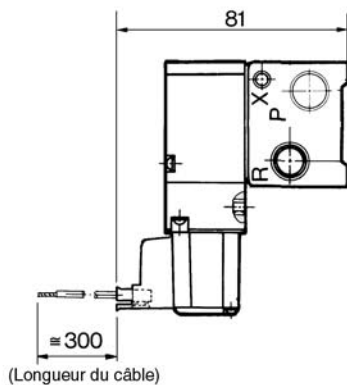


Note: Cette série de distributeurs est uniquement disponible avec le connecteur DIN.

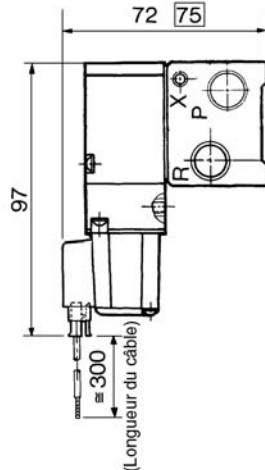


Station	2	3	4	5	6	7	8	9	10	11	12	13	14	15	16	17	18	19	20
L1	61	80	99	118	137	156	175	194	213	232	251	270	289	308	327	346	365	384	403
L2	49	68	87	106	125	144	163	182	201	220	239	258	277	296	315	334	353	372	391

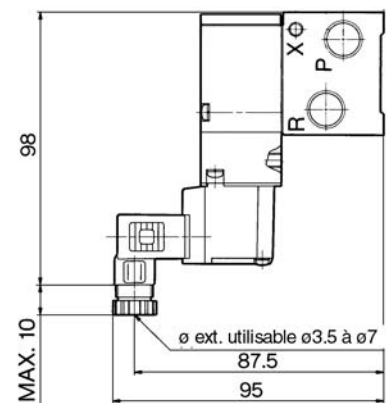
Connecteur encliquetable (L)



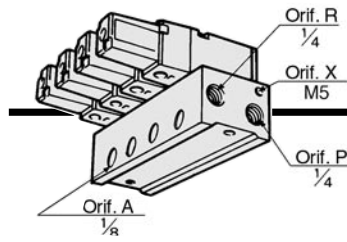
Connecteur encliquetable (M)



Terminal DIN (D)



□ : avec visualisation et protection de circuit.



Pour pilotage externe Embase type 41R: sorties latérales

Pour passer commande

E VV3Z5 - 41R - **05** 1 - **01** - **Q**

Code du pays

Code	Pays
-	Japon, Asie Australie
E	Europe
N	Amérique du Nord

Stations	
02	2 stations
⋮	⋮
20	20 stations

Orifice A

01	1/8
----	-----

Filetage du raccord P, R

-	Rc (PT)
F	G (PF)
N	NPT
T	NPTF

Note) Pour plus de 9 stations, alimentez à partir de l'orifice P des deux côtés de l'embase et évacuez à partir de l'orifice R des deux côtés de l'embase,

Note) Pour plus de 9 stations, alimentez et évacuez à partir de l'orifice P ou R des deux côtés de l'embase.

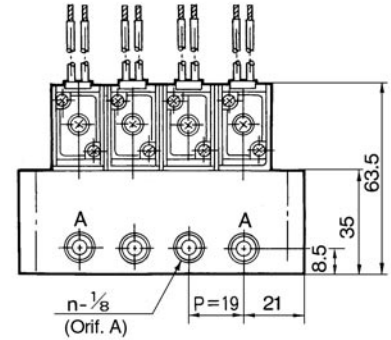
Electrodistributeur compatible

VZ514R-□□□□-Q
VZ524R-□□□□-Q

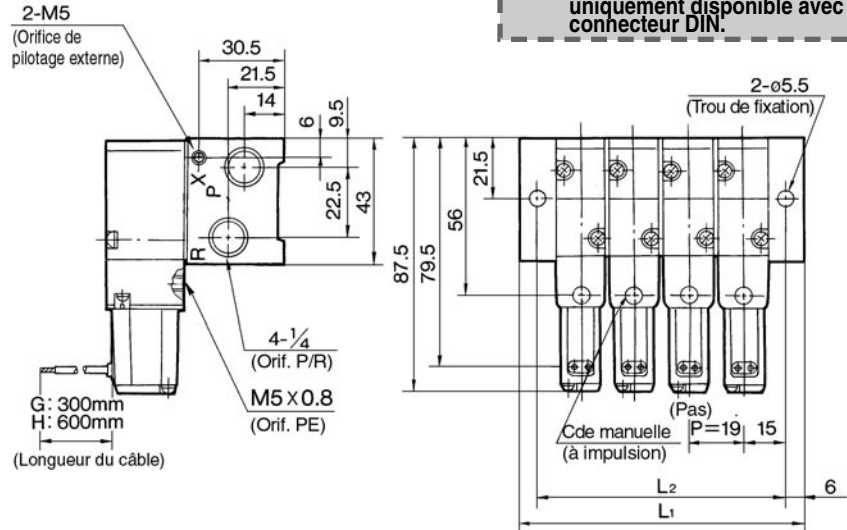
Plaque d'obturation compatible

DXT201-15-1A

Fil noyé (G), (H)

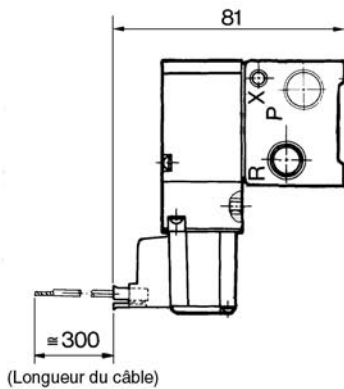


Note: Cette série de distributeurs est uniquement disponible avec le connecteur DIN.

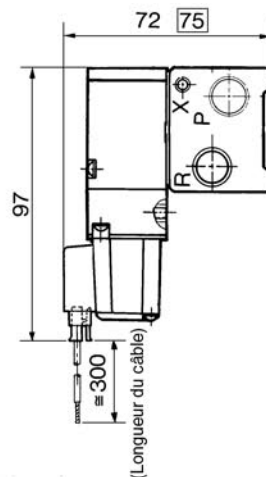


Station	2	3	4	5	6	7	8	9	10	11	12	13	14	15	16	17	18	19	20
L1	61	80	99	118	137	156	175	194	213	232	251	270	289	308	327	346	365	384	403
L2	49	68	87	106	125	144	163	182	201	220	239	258	277	296	315	334	353	372	391

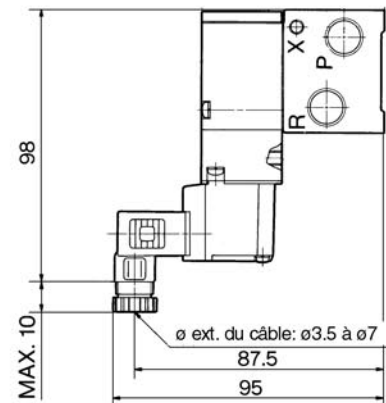
Connecteur encliquetable (L)



Connecteur encliquetable (M)



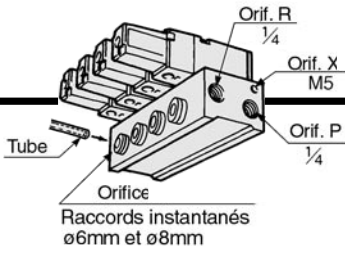
Terminal DIN (D)



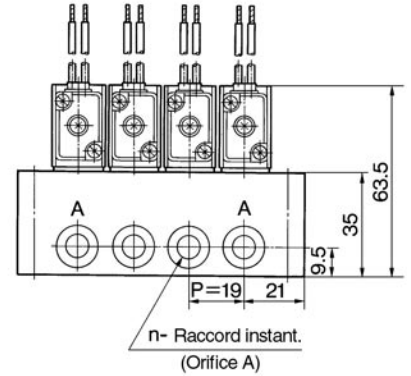
□ : avec visualisation et protection de circuit.

VZ500

Pour pilotage externe Embase type 41R: sorties latérales



Fil noyé (G, H)



Pour passer commande

E VV3Z5 - 41R - **05** 1 - **C6** - **Q**

Code du pays

Code	Pays
-	Japon, Asie Australie
E	Europe
N	Amérique du Nord

Stations	
02	2 stations
⋮	⋮
20	20 stations

Orifice A

C6	Raccords instantanés ø6
C8	Raccords instantanés ø8

Filetage du raccord P, R

-	Rc (PT)
F	G (PF)
N	NPT
T	NPTF

Note) Pour plus de 9 stations, alimentez à partir de l'orifice P des deux côtés de l'embase et évacuez à partir de l'orifice R des deux extrémités de l'embase.

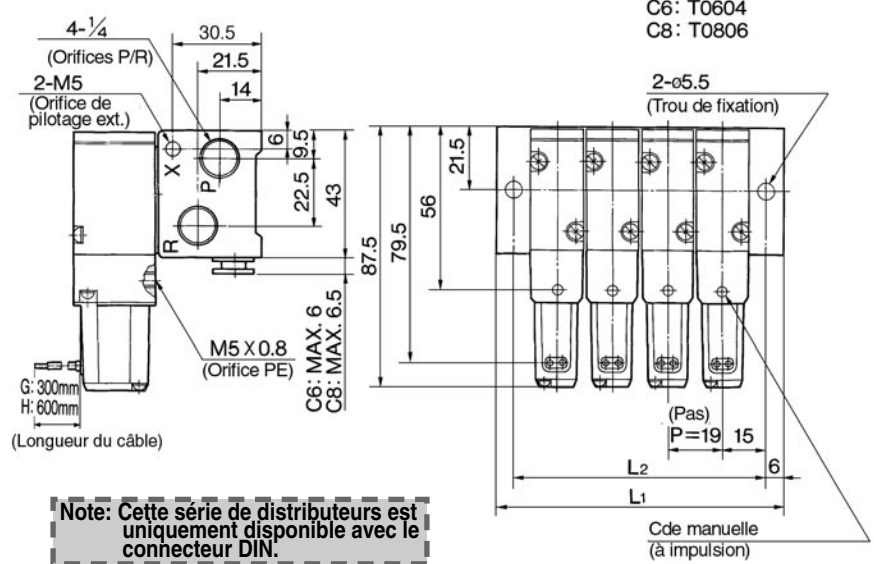
Note) Pour plus de 9 stations, alimentez et évacuez à partir de l'orifice P ou R des deux côtés de l'embase.

Electrodistributeur compatible

VZ514R-□□□□-Q
VZ524R-□□□□-Q

Plaque d'obturation compatible

DXT201-15-1A

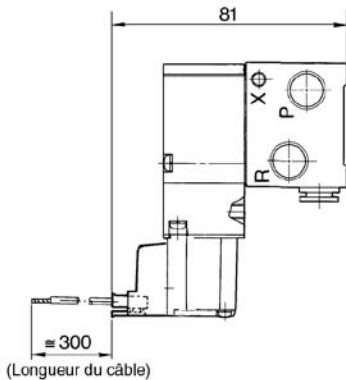


Modèle du tube utilisable

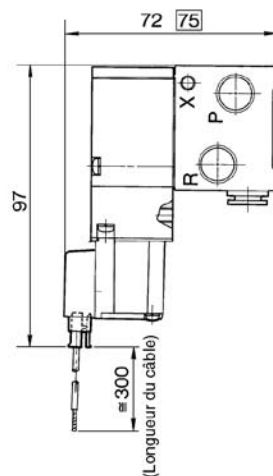
C6: T0604
C8: T0806

Station	2	3	4	5	6	7	8	9	10	11	12	13	14	15	16	17	18	19	20
L1	61	80	99	118	137	156	175	194	213	232	251	270	289	308	327	346	365	384	403
L2	49	68	87	106	125	144	163	182	201	220	239	258	277	296	315	334	353	372	391

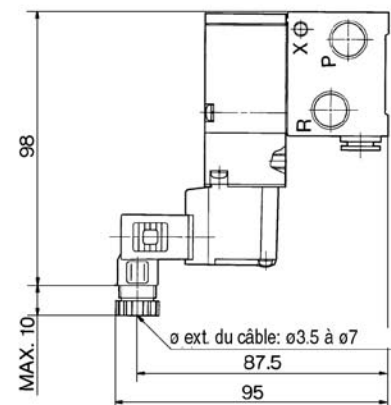
Connecteur encliquetable (L)



Connecteur encliquetable (M)



Terminal DIN (D)



□ : avec visualisation et protection de circuit.