

# Elektronisches Zeitrelais CT-ERS.21

## Ansprechverzögert mit 2 Wechslern

Das CT-ERS.21 ist ein elektronisches Zeitrelais der CT-S Reihe mit Ansprechverzögerung. Es bietet 10 Zeitbereiche und eine durchgängige Bemessungssteuerspeisespannung, die einen weltweiten Einsatz unabhängig von der Versorgungsspannung ermöglicht. Alle Zeitrelais der CT-S Reihe sind mit zwei verschiedenen Klemmenausführungen verfügbar. Zur Auswahl stehen die bewährte Schraubanschlusstechnik (Doppelkammerkastenklappen) und die komplett werkzeuglose Easy Connect Technology (Push-in Klemmen).



### Eigenschaften

- Bemessungssteuerspeisespannung 24-240 V AC/DC
- Ansprechverzögerung
- 10 Zeitbereiche (0,05 s – 300 h)
- Präzise Einstellung über frontseitige Bedienelemente
- Erhältlich mit Schraubanschlusstechnik oder Easy Connect Technology
- Gehäusematerial mit max. Brandschutzklasse UL 94 V-0
- Werkzeuglose Montage an DIN-Schiene sowie Demontage
- 2 Wechsler
- Baubreite 22,5 mm (0,89 in)
- 2 LEDs zur Betriebszustandsanzeige

### Zulassungen

- UL LISTED UL 508, CAN/CSA C22.2 No.14
- BL GL
- PC GOST
- CB CB scheme
- CCC CCC
- RMRS RMRS

### Kennzeichnungen

- CE CE
- C-Tick C-Tick

### Bestelldaten

#### Elektronische Zeitrelais

Typ	Bemessungssteuerspeisespannung	Anschlusstechnik	Zeitbereiche	Bestellnummer
CT-ERS.21P	24-240 V AC/DC	Push-in Klemmen	0,05 s - 300 h	1SVR 740 100 R0300
CT-ERS.21S	24-240 V AC/DC	Schraubklemmen	0,05 s - 300 h	1SVR 730 100 R0300

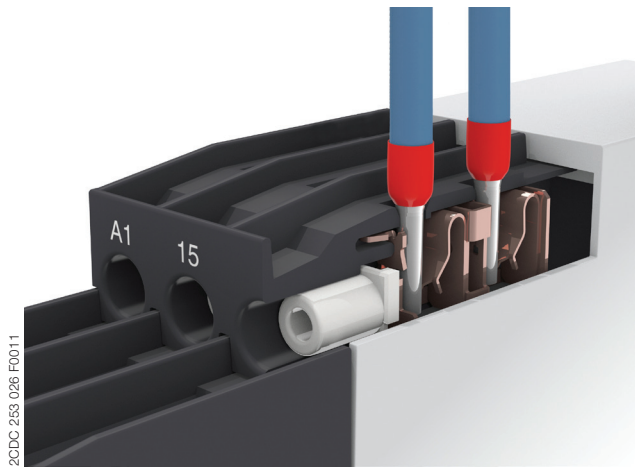
#### Zubehör

Typ	Beschreibung	Bestellnummer
ADP.01	Adapter für Schraubbefestigung	1SVR 430 029 R0100
MAR.01	Beschriftungsschild für Geräte ohne DIP-Schalter	1SVR 366 017 R0100
COV.11	Plombierbare Klarsichtabdeckung	1SVR 730 005 R0100

## Anschlusschnik

### Wartungsfreie Easy Connect Technology mit Push-in Klemmen

Typenbezeichnung CT-xxS.yyP

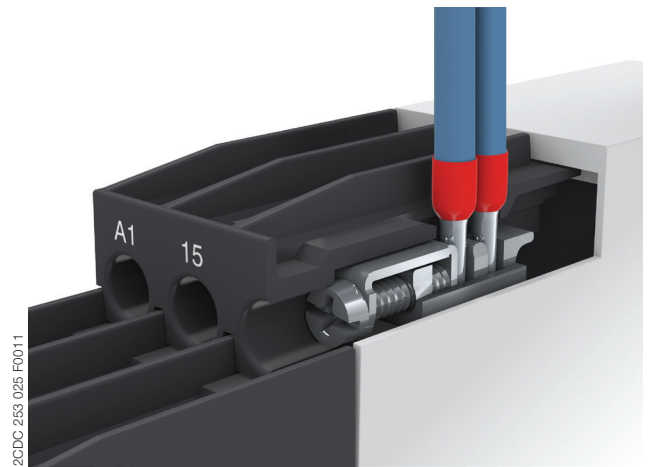


#### Push-in Klemme

- Werkzeugloser Anschluss von massiven Leitern und flexiblen Leitern mit Aderendhülse gemäß DIN 46228-1-A, DIN 46228-4-E  
Anschlussquerschnitt:  
2 x 0,5-1,5 mm<sup>2</sup> (2 x 20 - 16 AWG)
- Einfacher Anschluss von flexiblen Leitern ohne Aderendhülse durch vorheriges Öffnen der Klemmen
- Kein Nachziehen notwendig
- Ein Betätiger zum Öffnen beider Anschlussklemmenräume
- Für das Auslösen des Betätigers und das Trennen von Leitern kann das gleiche Werkzeug verwendet werden (Schraubendreher gemäß DIN ISO 2380-1 Form A 0,8 x 4 mm (0,0315 x 0,157 in), DIN ISO 8764-1 PZ1 ø 4,5 mm (0,177 in))
- Gleichmäßig hohe Federkraft an der Klemmstelle unabhängig von der verwendeten Leiterart, dem Leiterquerschnitt und den Umgebungsbedingungen (z. B. Vibrationen oder Temperaturänderungen)
- Prüföffnung zur Kontrolle der elektrischen Kontaktierung
- Gasdicht

### Bewährte Schraubanschlusstechnologie mit Doppelkammerkastenklemmen

Typenbezeichnung CT-xxS.yyS



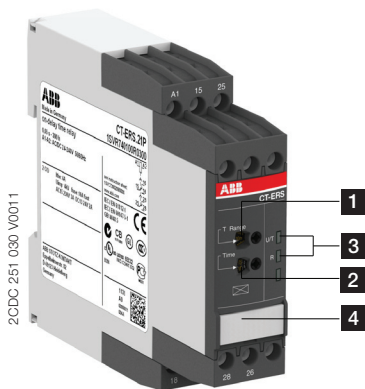
#### Doppelkammerkastenklemme

- Anschlussklemmenräume für unterschiedliche Querschnitte:  
feindrätig mit/ohne Aderendhülse:  
1 x 0,5-2,5 mm<sup>2</sup> (2 x 20 - 14 AWG),  
2 x 0,5-1,5 mm<sup>2</sup> (2 x 20 - 16 AWG)  
starr:  
1 x 0,5-4 mm<sup>2</sup> (1 x 20 - 12 AWG),  
2 x 0,5-2,5 mm<sup>2</sup> (2 x 20 - 14 AWG)
- Eine Schraube zum Öffnen und Schließen beider Anschlussklemmenräume
- Pozidrivschrauben für Schlitz- und Kreuzschlitzschraubendreher gemäß DIN ISO 2380-1 Form A 0,8 x 4 mm (0,0315 x 0,157 in), DIN ISO 8764-1 PZ1 ø 4,5 mm (0,177 in)

Die Easy Connect Technology mit Push-in Klemmen und die Schraubanschlusstechnik mit Doppelkammerkastenklemmen besitzen sowohl die gleiche Anschlussgeometrie als auch die gleichen Klemmenpositionen.

## Funktionen

### Bedienelemente



**1** Drehschalter zur Vorwahl des Zeitbereichs

**2** Feineinstellung des Zeitwerts

**3** Betriebszustandsanzeige

U/T: LED grün - Steuerspeisespannung / Zeitablauf

R: LED gelb - Schaltstellung Ausgangsrelais

**4** Beschriftungsschild

### Anwendung

Die Zeitrelais der CT-S Reihe sind für den Einsatz in industriellen Applikationen konzipiert. Sie haben eine kompakte Bauform und verfügen über weite Versorgungsspannungs- und Zeitbereiche. Die einfache Einstellung über frontseitige Potentiometer mit Absolutskala sorgt für maximalen Bedienkomfort.

### Funktionsweise

Das CT-ERS.21 besitzt 2 Wechsler und verfügt über 10 Zeitbereiche von 0,05 s bis 300 h zur Einstellung der Verzögerungszeit. Die Zeitbereiche werden über einen Drehschalter ausgewählt. Die Feineinstellung des gewünschten Zeitwertes erfolgt dann über das frontseitige Potentiometer mit Absolutskala.

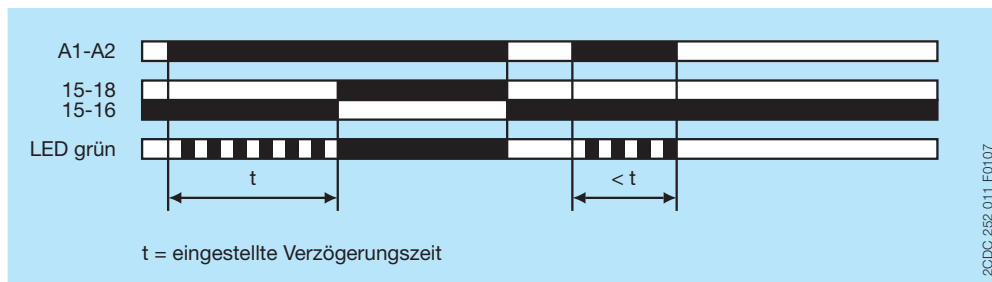
Der Zeitablauf wird durch Blinken der grünen LED U/T angezeigt.

### Funktionsdiagramm

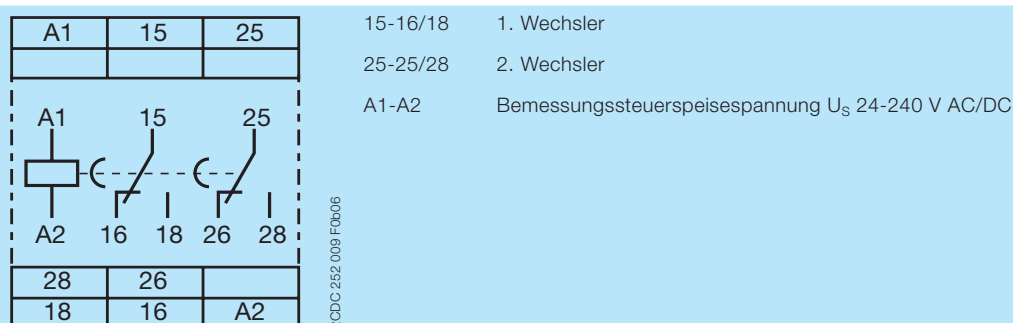
#### ✉ Ansprechverzögert

Die Funktion Ansprechverzögerung benötigt für den Zeitablauf eine dauernd anliegende Steuerspeisespannung.

Durch Anlegen der Steuerspeisespannung wird der Zeitablauf gestartet. Der Ablauf der eingestellten Zeit wird durch Blinken der grünen LED angezeigt. Nach Ablauf der eingestellten Zeit zieht das Ausgangsrelais an und die grüne LED geht in Dauerlicht über. Eine Unterbrechung der Steuerspeisespannung bewirkt, dass das Ausgangsrelais in seine Ruhestellung zurückfällt und die Zeitstufe gelöscht wird.



### Elektrischer Anschluss



### Anschlussdiagramm

## Technische Daten

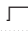

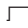
Daten bei  $T_U = 25\text{ °C}$  und Bemessungswerten, sofern nichts anderes angegeben ist

### Eingangskreise

Versorgungskreis	A1-A2	
Bemessungssteuerspeisespannung $U_S$	24-240 V AC/DC	
Toleranz der Bemessungssteuerspeisespannung $U_S$	-15...+10 %	
Bemessungsfrequenz	DC	n/a
	AC	50/60 Hz
Frequenzbereich	AC	47-63 Hz
Typische Strom- / Leistungsaufnahme	24 V DC	24 mA / auf Anfrage
	115 V AC	22 mA / auf Anfrage
	230 V AC	12 mA / auf Anfrage
Netzausfallüberbrückungszeit	24 V DC	min. 15 ms
	230 V AC	min. 20 ms

Zeitkreis		
Art des Zeitrelais	Singlefunktionszeitrelais	ansprechverzögert
Zeitbereiche 0,05 s - 10 min		0,05-1 s, 0,15-3 s, 0,5-10 s, 1,5-30 s, 5-100 s, 15-300 s, 0,5-10 min
Wiederbereitschaftszeit		< 50 ms
Wiederholgenauigkeit (konstante Parameter)		$\Delta t < \pm 0,2\ %$
Genauigkeit innerhalb der Bemessungssteuerspeisespannungstoleranz		$\Delta t < 0,004\ %/V$
Genauigkeit innerhalb des Temperaturbereichs		$\Delta t < 0,03\ %/°C$

### Benutzerschnittstelle

Betriebszustandsanzeigen		
Steuerspeisespannung / Zeitablauf	U/T: LED grün	 : Steuerspeisespannung liegt an
	U/T: LED grün	 : Zeitablauf
Relaiszustand	R: LED gelb	 : Ausgangsrelais angezogen

### Ausgangskreis

Ausführung des Ausgangs	15-16/18	Relais, 1. Wechsler
	25-26/28	Relais, 2. Wechsler
Kontaktmaterial		Cd-frei
Bemessungsbetriebsspannung $U_e$		250 V
Minimale Schaltspannung / Minimaler Schaltstrom		12 V / 10 mA
Maximale Schaltspannung / Maximaler Schaltstrom		siehe 'Lastgrenzkurven' auf Seite 6
Bemessungsbetriebsstrom $I_e$ (IEC/EN 60947-5-1)	AC12 (ohmsch) bei 230 V	4 A
	AC15 (induktiv) bei 230 V	3 A
	DC12 (ohmsch) bei 24 V	4 A
	DC13 (induktiv) bei 24 V	2 A
Bemessungsdaten AC (UL 508)	Gebrauchskategorie (Control Circuit Rating Code)	B 300
	max. Bemessungsbetriebsspannung	300 V AC
	max. thermischer Dauerstrom bei B 300	5 A
	max. Ein-/Ausschaltleistung (Make/Break) bei B 300	3600/360 VA
Mechanische Lebensdauer		30 x 10 <sup>6</sup> Schaltspiele
Elektrische Lebensdauer	AC12, 230 V, 4 A	0,1 x 10 <sup>6</sup> Schaltspiele
Kurzschlusschutz, maximale Schmelzsicherung (IEC/EN 60947-5-1)	Öffner	6 A flink
	Schließer	10 A flink

## Allgemeine Daten

MTBF		auf Anfrage	
Einschaltdauer ED		100 %	
Abmessungen (B x H x T)	Produktabmessungen	22,5 x 85,6 x 103,7 mm (0,89 x 3,37 x 4,08 in)	
	Verpackungsabmessungen	97 x 109 x 30 mm (3,82 x 4,29 x 1,18 in)	
Gewicht		<b>Schraubanschluss- technik</b>	<b>Easy Connect Technology (Push-in)</b>
	Nettogewicht	0,130 kg (0,287 lb)	0,121 kg (0,267 lb)
	Bruttogewicht	0,152 kg (0,335 lb)	0,144 kg (0,318 lb)
Montage		DIN-Schiene (IEC/EN 60715), Schnappbefestigung, werkzeuglos	
Einbaulage		beliebig	
Mindestabstand zu benachbarten Geräten	vertikal	nicht notwendig	
	horizontal	nicht notwendig	
Gehäusematerial		UL 94 V-0	
Schutzart	Gehäuse	IP50	
	Klemmen	IP20	

## Elektrischer Anschluss

		<b>Schraubanschluss- technik</b>	<b>Easy Connect Technology (Push-in)</b>
Anschlussquerschnitte	feindrähtig mit und ohne Aderendhülse	1 x 0,5-2,5 mm <sup>2</sup> (1 x 20-14 AWG) 2 x 0,5-1,5 mm <sup>2</sup> (2 x 20-16 AWG)	2 x 0,5-1,5 mm <sup>2</sup> (2 x 20-16 AWG)
	starr	1 x 0,5-4 mm <sup>2</sup> (1 x 20-12 AWG) 2 x 0,5-2,5 mm <sup>2</sup> (2 x 20-14 AWG)	2 x 0,5-1,5 mm <sup>2</sup> (2 x 20-16 AWG)
Abisolierlänge		8 mm (0,32 in)	
Anzugsdrehmoment		0,6 - 0,8 Nm (5,31 - 7,08 lb.in)	n/a

## Umweltdaten

Umgebungstemperaturbereiche	Betrieb	-40...+60 °C
	Lagerung	-40...+85 °C
Feuchte Wärme, zyklisch (IEC/EN 60068-2-30)		6 x 24 h Zyklus, 55 °C, 95 % RH
Schwingen, sinusförmig (IEC/EN 60068-2-6)	Funktionsfähigkeit	40 m/s <sup>2</sup> , 10-58/60-150 Hz
	Widerstandsfähigkeit	60 m/s <sup>2</sup> , 10-58/60-150 Hz, 20 Zyklen
Schwingen, seismisch (IEC/EN 60068-3-3)	Funktionsfähigkeit	20 m/s <sup>2</sup>
Schock, halbsinus (IEC/EN 60068-2-27)	Funktionsfähigkeit	100 m/s <sup>2</sup> , 11 ms, 3 Schocks/Richtung
	Widerstandsfähigkeit	300 m/s <sup>2</sup> , 11 ms, 3 Schocks/Richtung

## Isolationsdaten

Bemessungsisolationsspannung U <sub>i</sub>	Ausgangskreis 1 / Ausgangskreis 2	300 V
	Eingangskreis / Ausgangskreis	500 V
Bemessungsstoßspannungsfestigkeit U <sub>imp</sub> zwischen allen isolierten Kreisen (IEC/EN 60664-1)		4 kV; 1,2/50 µs
Stehwechselspannungsprüfung zwischen allen isolierten Kreisen (Prüfspannung)		Stückprüfung: 2,0 kV; 50 Hz, 1 s Typprüfung: 2,5 kV; 50 Hz, 1 min
Basisisolierung (IEC/EN 61140)	Eingangskreis / Ausgangskreis	500 V
Sichere Trennung (IEC/EN 61140; EN 50178)	Eingangskreis / Ausgangskreis	250 V
Verschmutzungsgrad (IEC/EN 60664-1)		3
Überspannungskategorie (IEC/EN 60664-1)		III

## Normen/Richtlinien

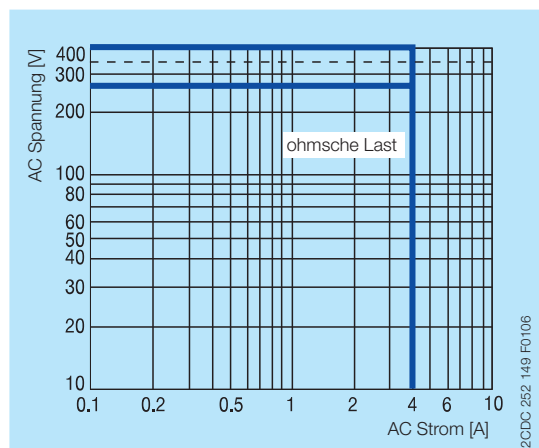
Produktnorm	IEC 61812-1, EN 61812-1 + A11, DIN VDE 0435 Teil 2021
Niederspannungsrichtlinie	2006/95/EU
EMV-Richtlinie	2004/108/EU
RoHS-Richtlinie	2002/95/EU

## Elektromagnetische Verträglichkeit

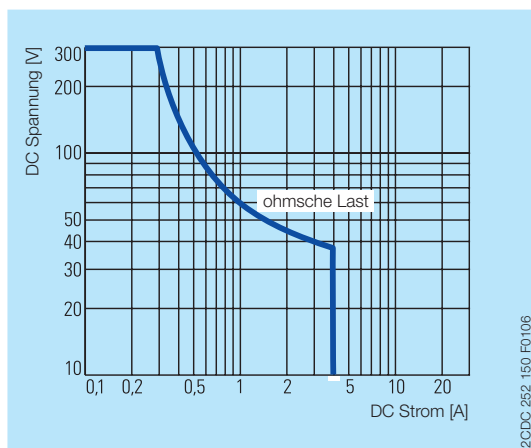
Störfestigkeit gegen		IEC/EN 61000-6-1, IEC/EN 61000-6-2
Entladung statischer Elektrizität	IEC/EN 61000-4-2	Prüfschärfegrad 3, 6 kV / 8 kV
hochfrequente elektromagnetische Felder	IEC/EN 61000-4-3	Prüfschärfegrad 3, 10 V/m (1 GHz) / 3 V/m (2 GHz) / 1 V/m (2,7 GHz)
schnelle transiente elektrische Störgrößen / Burst	IEC/EN 61000-4-4	Prüfschärfegrad 3, 2 kV / 5 kHz
Stoßspannungen	IEC/EN 61000-4-5	Prüfschärfegrad 4, 2 kV A1-A2
leitungsgeführte Störgrößen, induziert durch hochfrequente Felder	IEC/EN 61000-4-6	Prüfschärfegrad 3, 10 V
Oberschwingungen und Zwischenharmonische	IEC/EN 61000-4-13	Klasse 3
Störaussendung		IEC/EN 61000-6-3, IEC/EN 61000-6-4
hochfrequent gestrahlt	IEC/CISPR 22, EN 55022	Klasse B
hochfrequent leitungsgeführt	IEC/CISPR 22, EN 55022	Klasse B

## Technische Diagramme

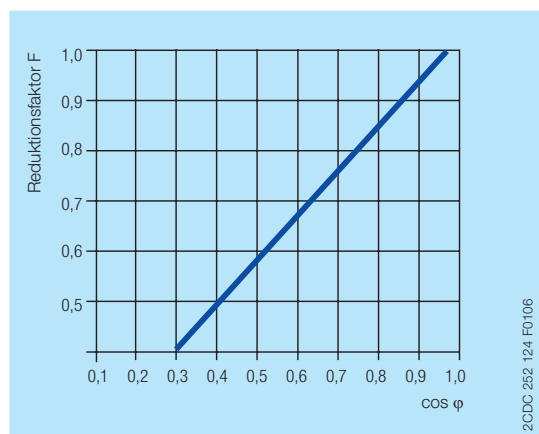
### Lastgrenzkurven



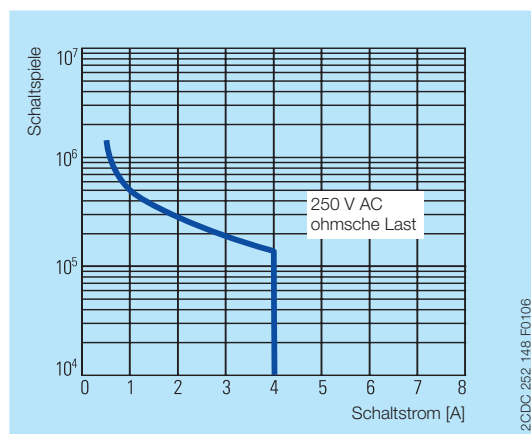
AC Last (ohmsch)



DC Last (ohmsch)



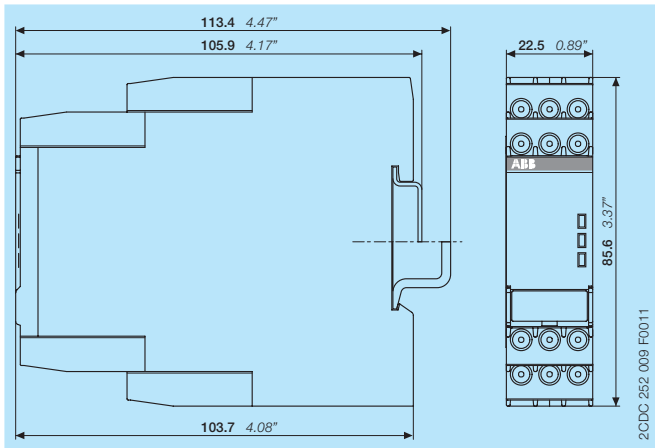
Reduktionsfaktor F bei induktiver AC-Belastung



Kontaktlebensdauer

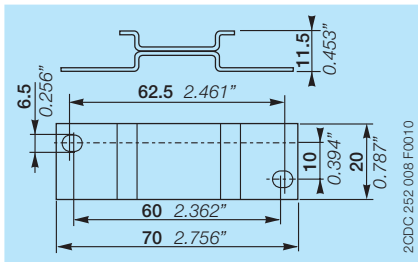
## Abmessungen

in mm und Zoll

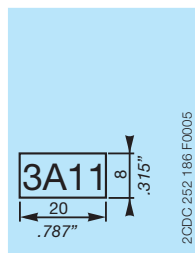


## Zubehör

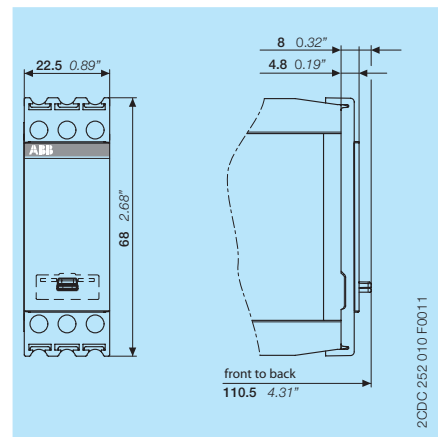
in mm und Zoll



ADP.01 - Adapter für Schraubmontage



MAR.01 - Beschriftungsschild



COV.11 - Plombierbare Klarsichtabdeckung

## Weitere Dokumentation

Druckschriften-Titel	Druckschriften-Typ	Druckschriften-Nummer
Hauptkatalog Teil 1 - Schalt- und Steuerungstechnik	Technischer Katalog	2CDC 001 008 C010x
CT-APS, CT-ERS, CT-MVS, CT-SDS	Betriebs- und Montageanleitung	1SVC 730 020 M0000

Sie finden die Dokumentation im Internet unter [www.abb.com/lowvoltage](http://www.abb.com/lowvoltage) -> Schalt- und Steuerungstechnik -> Elektronische Relais -> Zeitrelais.

## CAD Systemdateien

Sie finden CAD Dateien für CAD Systeme unter <http://abb-control-products.partcommunity.com/PARTcommunity/Portal/abb-control-products> -> Low Voltage Products & Systems -> Control Products -> Electronic Relays and Controls -> Time Relays.

# Kontakt

## Deutschland:

### **ABB STOTZ-KONTAKT GmbH**

Eppelheimer Straße 82  
69123 Heidelberg, Deutschland  
Tel.: +49 (0) 6221 701-0  
Fax: +49 (0) 6221 701-1325  
E-Mail: [info.desto@de.abb.com](mailto:info.desto@de.abb.com)

**[www.abb.de/stotzkontakt](http://www.abb.de/stotzkontakt)**

#### **Hinweis:**

ABB behält sich das Recht vor, ohne Vorankündigung technische Änderungen vorzunehmen oder die Inhalte dieses Dokuments zu ändern. Die getroffenen Vereinbarungen zu den Bestellungen bleiben bestehen. ABB übernimmt für mögliche Fehler oder fehlende Informationen in diesem Dokument keine Haftung.

ABB ist alleiniger Eigentümer der Rechte an diesem Dokument sowie darin zitierten Vertragsgegenständen und enthaltenen Abbildungen. Jede Vervielfältigung, Offenlegung gegenüber Dritten oder Verwendung der Inhalte – sowohl in ihrer Gesamtheit als auch teilweise – ist ohne die vorherige schriftliche Zustimmung der ABB AG untersagt.

Copyright© 2012 ABB

Alle Rechte vorbehalten