

可逆起动器 电子开关 电子过载保护 最大 5.5 kW/400 V ; 4.0 A 至 12 A 高性能型 包括风扇(3RW4928-8VB00) 选项 : 3DI/LC 模块 PROFlenergy



产品品牌名称	SIMATIC
产品类别	电机起动器
产品名称	可逆起动器
产品类型名称	ET 200SP

综合技术数据	
设备型号 符合 IEC 60947-4-2	3
产品功能	可逆启动器
• 现场操作	是的
• 设备自我保护	是的
• 远程固件更新	是的
• 适用于电源 防极性错换保护	是的
损耗功率 [W] 电流测定值时	
• AC 时 在热运行状态中 每个电极	3 W
绝缘电压	
• 测定值	500 V
污染程度	2
过压类别	III
抗冲击电压能力 测定值	6 kV
针对安全隔离的最大允许电压	

• 主电路和辅助电路之间	500 V
防护等级 IP	IP20
耐冲击性	6g / 11 ms
机械式使用寿命 (转换周期)	
• 主触点的 典型	30 000 000
分配方式	1
使用类别	
• 符合 IEC 60947-4-2	AC53a: 12A: (8-0,5: 72-32)
参考标示 符合 DIN 40719 (根据 IEC 204-2 增补) 符合 IEC 750	Q
参考标示 符合 DIN EN 61346-2	A
产品功能	
• 直接起动	是的
• 可逆起动	是的
产品组件 电机制动的输出	不
产品功能 短路保护	是的
短路保护规格	保险丝
脱扣等级	级别 5 和 10 可调整
极限短路电流 (Icu) 分断能力	
• 400 V 时 测定值	55 kA
• 500 V 时 测定值	55 kA
极限短路电流 (Icu) 分断能力 IT 网络中	
• 400 V 时 测定值	55 kA
• 500 V 时 测定值	55 kA

电磁兼容性

EMC 干扰发射	
• 符合 IEC 60947-1的	级别A
EMC 抗干扰稳定性 符合 IEC 60947-1的	A 级
电缆连接的干扰耦合	
• 来自脉冲 按照IEC 61000-4-4的	2 kV
• 来自线对地浪涌 符合 IEC 61000-4-5的	2 kV
• 来自导线-导线浪涌 符合 IEC 61000-4-5的	1 kV
• 来自高频射线 按照IEC 61000-4-6	A 级
电磁场产生的的干扰馈入 按照IEC 61000-4-3的	10 V/m
静电的放空 按照IEC 61000-4-2	8 kV 空气放电
电缆产生的 HF 干扰馈入 按照 CISPR11	A 类针对工业领域
电磁场产生的 HF 干扰馈入 按照 CISPR11	A 类针对工业领域

安全

平均故障间隔时间 (MTBF)	46 y
可靠的设备状态	负载回路断开
防电击接触保护	防直接接触保护

主电路

极数 用于主电路	3
开关触点规格	混合型
可设置的电流动作值 电流控制的过载脱扣的	4 ... 12 A
最低负载为 [%]	20 %
电机保护的结构形式	电子的
工作电压	
• 测定值	48 ... 500 V
工作频率 1 测定值	50 Hz
工作频率 2 测定值	60 Hz
相对对称公差 工作频率的	5 %
相对正公差 工作频率的	5 %
相对负公差 工作频率的	5 %
关于工作电压的工作范围 AC 时	
• 50 Hz 时	48 ... 500 V
工作电流	
• AC 时 400 V 时 测定值	12 A
电流负载能力 在启动时 最大值	100 A

输入/ 输出

数字输入端数量	4
• 备注	3DI 之外的第 4 个 / LC 模块

供电电压

电压类型 电源电压	DC
供电电压 1 DC 时 测定值	
• 许可最小值	20.4 V
• 许可最大值	28.8 V
供电电压 DC 时 测定值	24 V
消耗电流 在供电电压测定值时	
• 待机模式时	85 mA
• 运行期间	140 mA
• 接通时	230 mA
损耗功率 [W] 在供电电压测定值时	
• 开关状态处于关时 有旁路	2 W
• 开关状态处于开时 有旁路	3.4 W

响应时间

接通延迟时间	20 ms
断开延迟时间	35 ... 50 ms

装入/固定/外廓尺寸

装入位置	垂直，水平，平放 (注意降额)
紧固类型	可在 BaseUnit 中插入
高度	142 mm
宽度	30 mm

深度	150 mm
须遵守间距	
• 单列式安装的	
— 向上地	50 mm
— 向下地	50 mm

环境条件

安装高度 高度超出水平面以上	
• 最大值	4 000 m; 降额, 参见手册
环境温度	
• 运行期间	-25 ... +60 °C
• 运行期间 最大值	降额, 参见手册
• 存放期间	-40 ... +70 °C
• 运输期间	-40 ... +70 °C
气候级 运行期间 符合 IEC 60721	3K6 (无结冰、无冷凝)、3C3 (无盐雾)、3S2 (不允许将沙子排入设备中)
相对空气湿度 运行期间	10 ... 95 %
气压	
• 按照SN 31205	900 ... 1 060 hPa

通信/协议

协议支持	
• PROFIBUS DP 协议	是的
• PROFINET 协议	是的
产品功能 数据总线通讯	是的
协议支持	
• AS-I 协议	不
产品功能	
• 支持PROFIenergy测量值	是的
• 支持PROFIenergy关闭	是的
地址空间存储器 地址范围	
• 输入端	4 byte
• 输出端的	2 byte
电气连接规格	
• 通讯接口的	基座单元插接触点

接口/接线端子

电气连接规格	
• 1 用于数码的输入端信号	插入式模块 - 附件
电气连接规格	
• 用于主电源供电	基座单元插接触点
• 用于负载端的输出	基座单元插接触点
• 用于供给供电电压	基座单元插接触点
导线长度 用于电机 未屏蔽 最大值	200 m

正树/批准：

General Product Approval	EMC	Declaration of Conformity
--------------------------	-----	---------------------------



Declaration of Conformity	Test Certificates	Marine / Shipping	other
---------------------------	-------------------	-------------------	-------

[Miscellaneous](#)

[Type Test Certificates/Test Report](#)



[Confirmation](#)

other

[PROFINET-Certification](#)

更多信息

Information- and Downloadcenter (产品目录, 产品介绍册, ...)

<http://www.siemens.com/industrial-controls/catalogs>

Industry Mall (网上订购系统)

<https://mall.industry.siemens.com/mall/zh/zh/Catalog/product?mlfb=3RK1308-0BE00-0CP0>

Cax 在线发生器

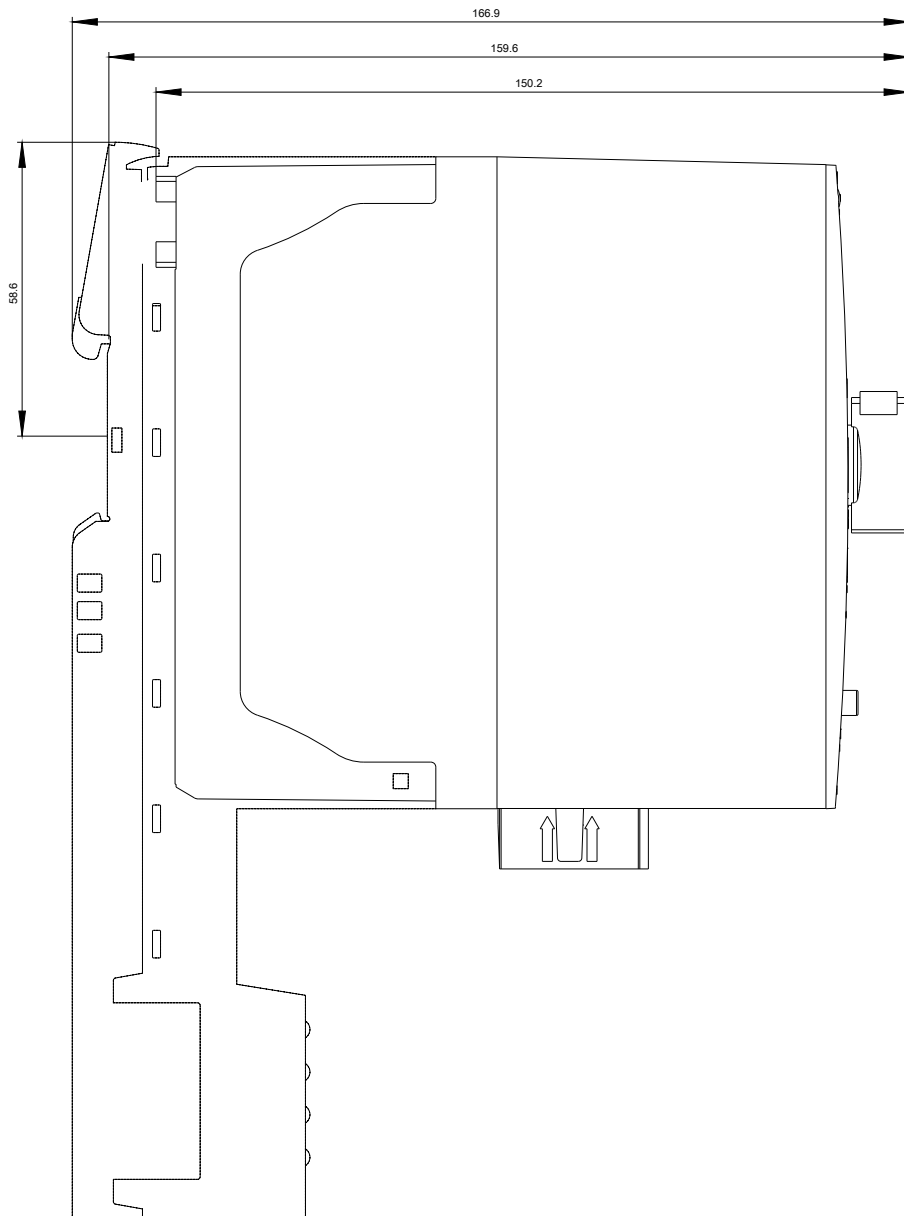
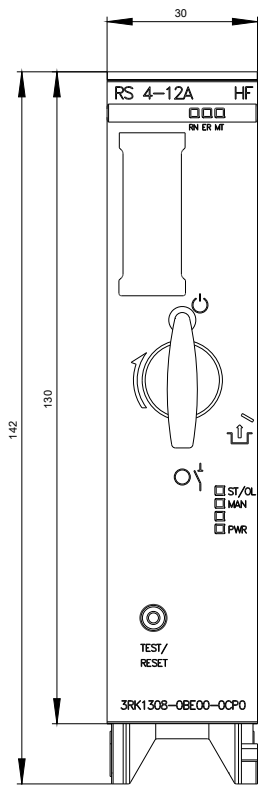
<http://support.automation.siemens.com/WW/CAXorder/default.aspx?lang=en&mlfb=3RK1308-0BE00-0CP0>

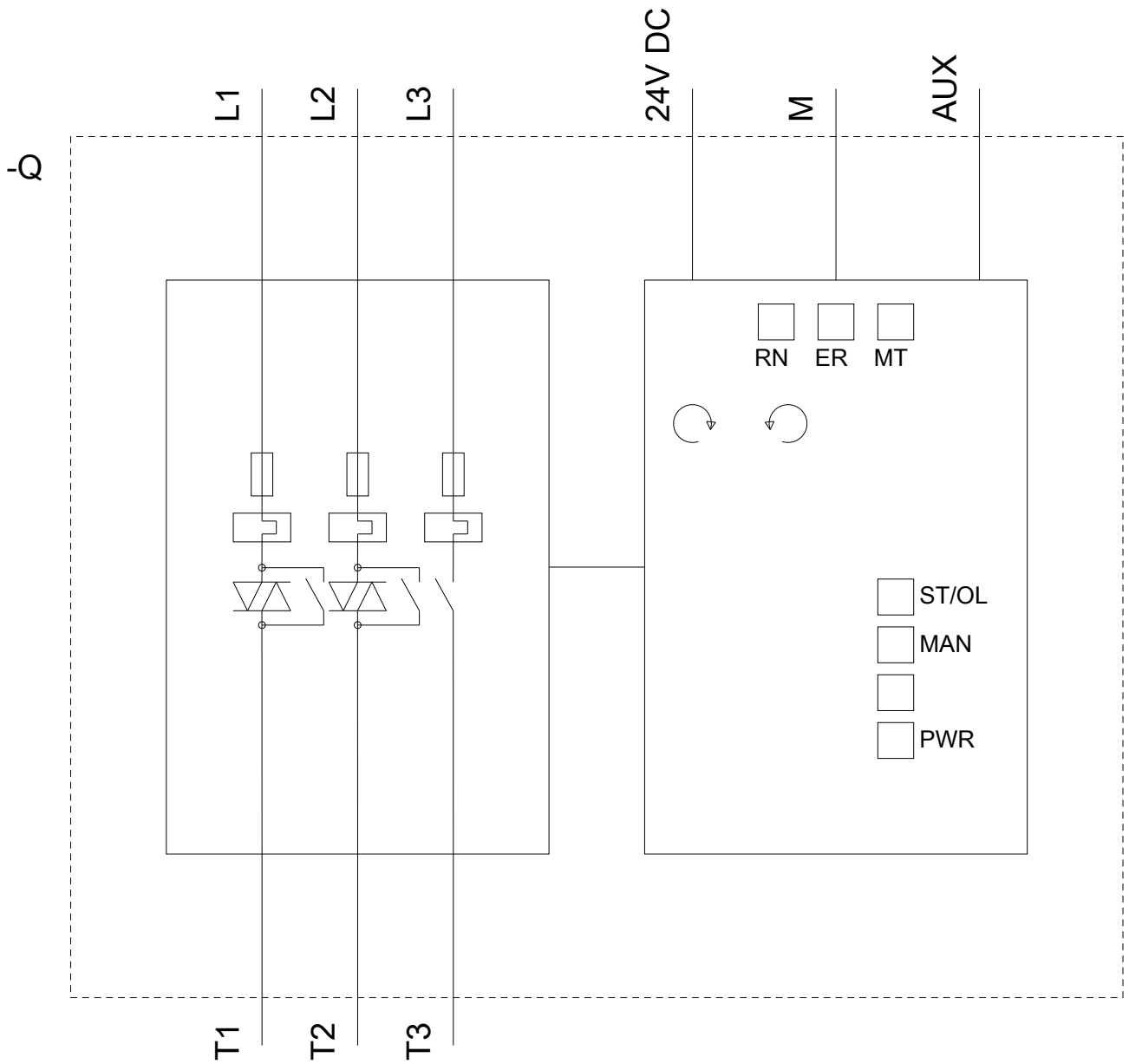
Service&Support (用户手册, 操作说明书, 认证证书, 特性曲线, 常见问题,...)

<https://support.industry.siemens.com/cs/ww/zh/ps/3RK1308-0BE00-0CP0>

图片数据库 (产品照片, 2D比例图, 3D模型, 设备电路图, EPLAN Makros, ...)

http://www.automation.siemens.com/bilddb/cax_de.aspx?mlfb=3RK1308-0BE00-0CP0&lang=en





上一次修改：

2019/4/18