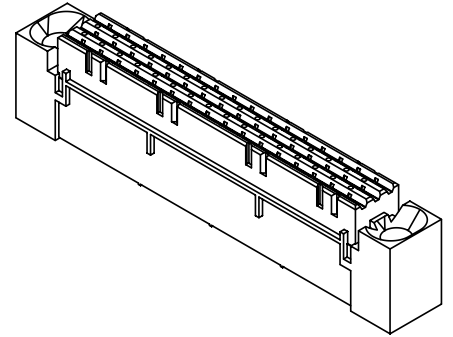
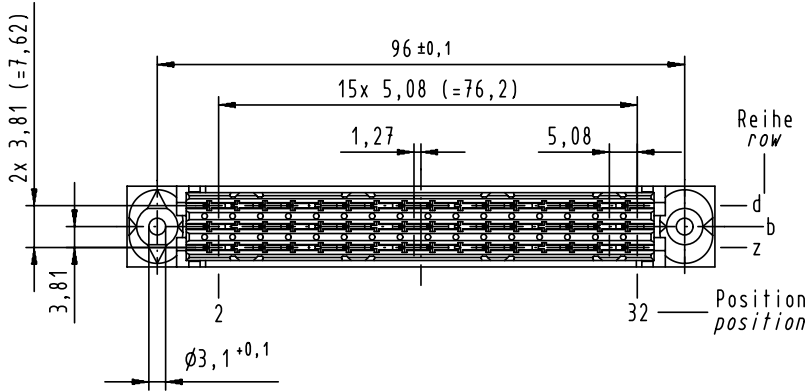
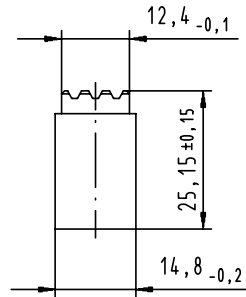
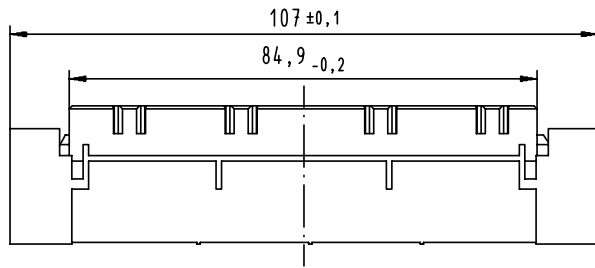


Alle Rechte vorbehalten/ All rights reserved



	All Dimensions in mm Original Size DIN A 4			Techn. Character.			Nicht tolerierte Maß/Free size tolerances siehe / see IEC 60603-2			
				Dat.	Name	Maßstab/Scale	Bauform F Federleiste mit Fixieradapter Crimp, 48 pol. type F female connector with fixing adapter crimp, 48 pol.			
				Detail.	13.02.02	Ko				1:1
				Insp.	13.02.02	Ko				
				Stand.						
30828			HARTING Electronics GmbH & Co. KG D-32339 ESPELKAMP				TB 09 06 248 3203		Blatt/page	
Mod.	Dat.	Name					Sub.			