

Produktdatenblatt

Spezifikationen



Kit analog. Eingangsmodul Standard STB, 2 E, 15 Bit+VZ

STBART0200K

EAN Code: 3595863948691

Hauptmerkmale

Baureihe	Advantys STB Dezentrale E/A -Plattform
Produkt- oder Komponententyp	Standard-Analogeingangskit
Bausatz-Zusammensetzung	Modul STBART0200 STBXTS1100, 6-polige Schraubklemmenleiste Befestigungsbasis STBXBA1000 STBXTS2100, 6-polige Federzugklemmenleiste
Produktkompatibilität	Befestigungsbasis STBXBA1000 Spannungsverteilungsmodul STBPDT3100/3105
Anzahl der Analogeingänge	2
Anzahl der Analogausgänge	0

Zusatzmerkmale

Hot-Swapping-Fallback	Ja für Standard-NIMs
Höhe	18,4 mm
Breite	128,3 mm
Tiefe	70 mm

Montage

Beschriftung	CE
Relative Luftfeuchtigkeit	95 % bei 60 °C Betauung nicht zulässig

Verpackungseinheiten

VPE 1 Art	PCE
Anzahl der Geräte pro Packung	1
VPE 1 Höhe	3,000 cm
VPE 1 Breite	8,300 cm
VPE 1 Länge	13,300 cm
Verpackungsgewicht (Lbs)	136,000 g
VPE 2 Art	S02
VPE 2 Menge	42
VPE 2 Höhe	15,000 cm
VPE 2 Breite	30,000 cm
VPE 2 Länge	40,000 cm
VPE 2 Gewicht	6,031 kg

Bruttopreisliste für Deutschland zuzüglich Zuschläge, Frachtkosten und Mehrwertsteuer, gültig ab dem 1. Januar 2024. Irrtum und Änderungen vorbehalten. Es gelten die AGBs der Schneider Electric GmbH.

Vertragliche Gewährleistung

Garantie (in Monaten)

18



Environmental Data

Schneider Electric hat sich zum Ziel gesetzt, den Net Zero-Status bis 2050 durch Lieferkettenpartnerschaften, Materialien mit geringerer Auswirkung und Kreislaufbildung über unsere laufende Kampagne "Use Better, Use Longer, Use Again" zu erreichen, um die Lebensdauer und Recyclingfähigkeit der Produkte zu verlängern.

[Erläuterung der Environmental Data](#) >

[Wie wir die Produktnachhaltigkeit bewerten](#) >

Umweltbilanz

Total lifecycle Carbon footprint	14 kg CO2 eq.
CO ₂ -Fußabdruck der Herstellungsphase [A1 bis A3]	7 kg CO2 eq.
CO ₂ -Fußabdruck der Distributionsphase [A4]	0 kg CO2 eq.
CO ₂ -Fußabdruck der Installationsphase [A5]	0 kg CO2 eq.
CO ₂ -Fußabdruck der Nutzungsphase [B2, B3, B4, B6]	7 kg CO2 eq.
CO ₂ -Fußabdruck der End-of-Life-Phase [C1 bis C4]	0 kg CO2 eq.
Umweltproduktdeklaration	Produktumweltprofil

Use Better

Materialien und Verpackung

Verpackung mit Recycling-Karton	Nein
Verpackung ohne Kunststoff	Nein
SCIP-Nummer	6830dd70-e4bc-47df-85c7-e41f888576f4
EU-RoHS-Richtlinie	Freistellungskonform
REACH-Verordnung	Produkt beinhaltet besorgniserregende Stoffe (SVHC) über dem Schwellwert

Use Longer

Verlängerung der Lebensdauer

Reparatur	Nein
-----------	------

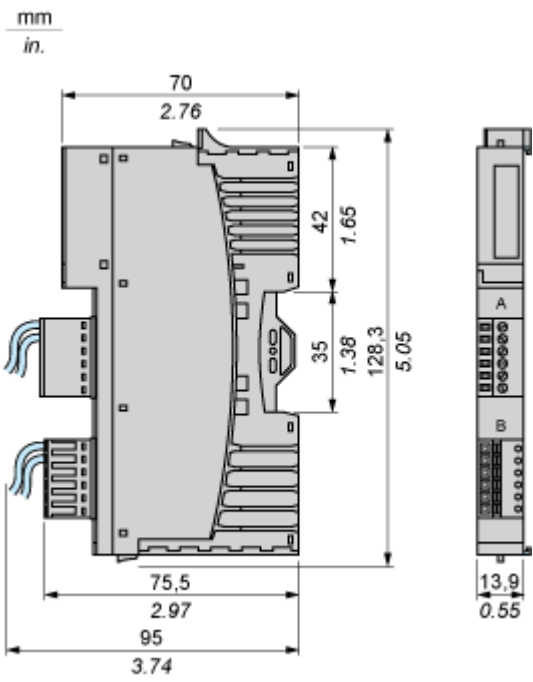
Use Again

Reproduktion

Circular Economy-Eignung	Entsorgungsinformationen
Rücknahme	Ja

Maßzeichnungen

Abmessungen

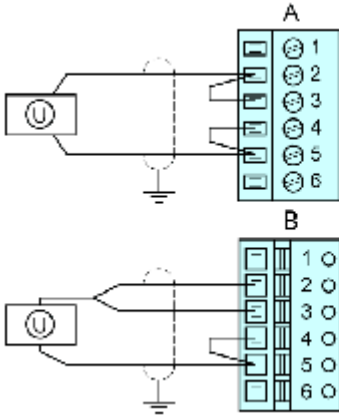


Anschlüsse und Schema

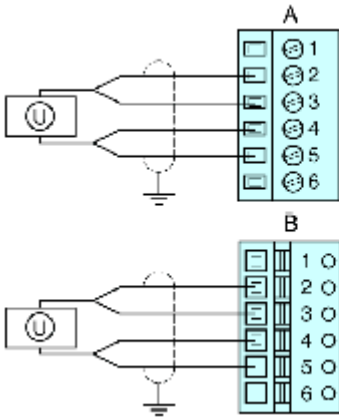
Verdrahtungspläne

Beispiele

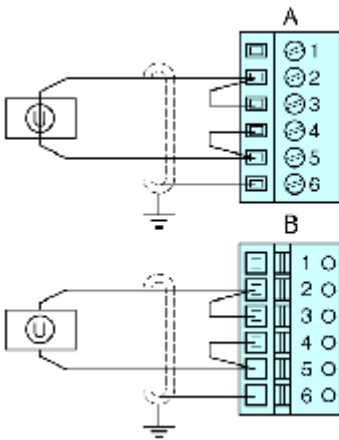
2- und 3-Draht-Temperaturfühler



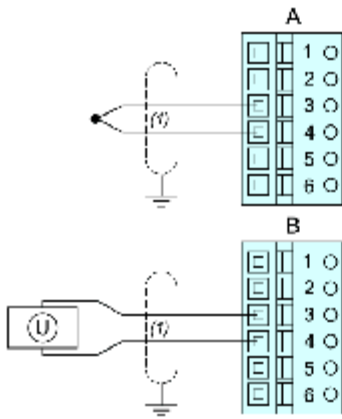
4-Draht-Temperaturfühler



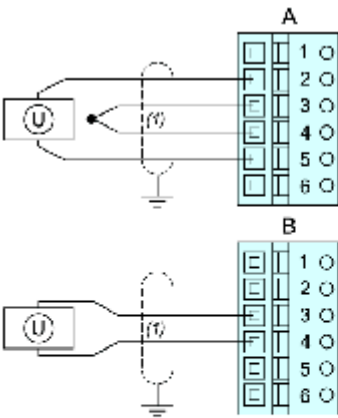
2-Draht-Temperaturfühler in Umgebungen mit starker Störung



2-Draht-Thermoelement und Spannungssensor (mV)



2-Draht-Thermoelement und Spannungssensor (mV) mit Vergleichsstellenkompensation



Pin	Oberer Anschluss	Unterer Anschluss
1	nicht belegt	nicht belegt
2	Immer für RTD + verwendet	Immer für RTD + verwendet
	RTD +-Anschluss für externe Vergleichsstellenkompensation an einem TC-Sensor	
	kein Anschluss für TC oder mV	kein Anschluss für TC oder mV
3	TC +- oder mV +-Anschluss	TC +- oder mV +-Anschluss
	Entweder belegt oder überbrückt für einen zwei-, drei- oder vieradrigen RTD-Sensor	Entweder belegt oder überbrückt für einen zwei-, drei- oder vieradrigen RTD-Sensor
4	TC -- oder mV -- Anschluss	TC -- oder mV -- Anschluss

Pin	Oberer Anschluss	Unterer Anschluss
	Entweder belegt oder überbrückt für einen zwei-, drei- oder vieradrigen RTD-Sensor	Entweder belegt oder überbrückt für einen zwei-, drei- oder vieradrigen RTD-Sensor
5	Immer für RTD - verwendet	Immer für RTD - verwendet
	RTD --Anschluss für externe Vergleichsstellenkompensation an einem TC-Sensor	
	kein Anschluss für TC oder mV	
6	inneres doppelt geschirmtes Kabel	Kabelschirm