

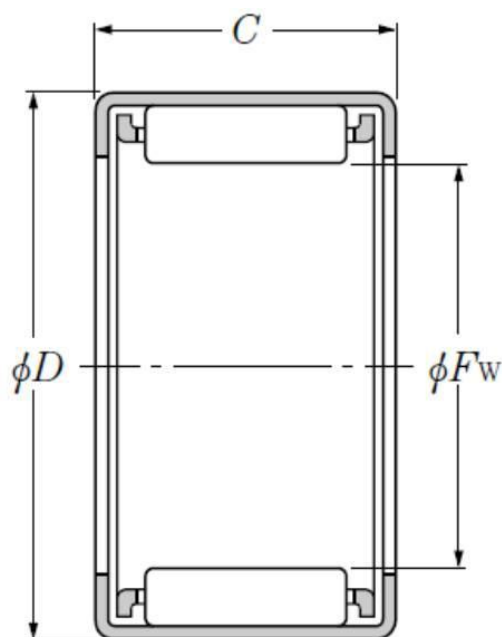
Données techniques

HK3516F

Douilles à aiguilles sans fond

Roulement à aiguilles, douille à aiguilles, ouverte

VISUEL(S)



DEFINITION TECHNIQUE

Marque	NTN
Fw - Cote sous rouleaux	35 mm
D - Diamètre Extérieur	42 mm
C - Largeur du roulement, douille ou bague extérieure	16 mm
Trou de graissage sur bague extérieure	Non/No
Référence bague intérieure	No
Masse	0,035 kg

PERFORMANCE PRODUIT



NTN Europe

1 rue des Usines · BP 2017 · 74010 Annecy Cedex · France · Tel. +33 (0)4 50 65 30 00
 S.A. au capital de 322 639 919 € · RCS ANNECY B 325 821 072 · Id. Fiscale : FR 48 325 821 072
 SIRET 325 821 072 00015 · Code APE 2815 Z · Code NACE 28.15

PERFORMANCE PRODUIT

Cr - Capacité charge dynamique	19000000 mN
C0r - Capacité charge statique	33500000 mN
N lim - Vitesse limite Lubrification graisse	28200 °/s
N lim - Vitesse limite Lubrification huile	42000 °/s
Tmin - Température mini de Fonctionnement	253,15 °K
Tmax - Température max de Fonctionnement	393,15 °K

