

Relais SMS - TC MOBILE I/O X200 - 2903805

Remarque : les données indiquées ici sont tirées du catalogue en ligne. Vous trouverez toutes les informations et données dans la documentation utilisateur. Les conditions générales d'utilisation pour les téléchargements sur Internet sont applicables. (<http://phoenixcontact.fr/download>)



Suivi de relais SMS : surveillance des valeurs analogiques et numériques via le réseau de téléphonie mobile, et commutation à distance des sorties relais. La communication s'effectue par SMS ou GPRS (envoi d'e-mail). Plage de tension d'alimentation 10 V ... 60 V DC.

Description du produit


Le système de signalisation compact TC MOBILE I/O X200 succède au relais SMS PSI-MODEM-SMS-RELAY/6ADI/4DO/DC - 2313520 et permet de surveiller les valeurs analogiques et numériques via le réseau de téléphonie mobile et de commuter les sorties relais à distance. Pour la configuration, une liaison USB à un ordinateur et un navigateur suffisent. Cet appareil dispose de nombreuses fonctions logicielles utiles, telles que le diagnostic de téléphonie mobile, l'envoi par e-mail d'un journal de bord et différents rôles utilisateur.

Avantages

- ✓ Message par SMS en cas de changement de statut à l'entrée
- ✓ Interrogation de l'état par SMS de toutes les entrées et sorties
- ✓ Relais SMS pour commande à distance des sorties
- ✓ Alarme par SMS en cas de chute de tension
- ✓ Réseau de téléphonie mobile GSM : 850, 900, 1800 et 1900 MHz
- ✓ Commutation des sorties pour un temps prédéfini
- ✓ Communication par SMS et email
- ✓ Deux entrées analogiques
- ✓ Configuration par USB et navigateur Web
- ✓ Format compact également pour les installations domestiques (4TE, DIN 43880)
- ✓ Montage sur profilé ou mural



Données commerciales

Unité de conditionnement	1 pc
GTIN	 4 046356 768832
GTIN	4046356768832
Poids par pièce (hors emballage)	0,247 KGM
Numéro du tarif douanier	85176200
Pays d'origine	Allemagne

Relais SMS - TC MOBILE I/O X200 - 2903805

Caractéristiques techniques

Remarque

Restriction d'utilisation	CEM : produit de classe A, voir déclaration du fabricant dans la section Téléchargements
---------------------------	--

Cotes

Largeur	72 mm
Hauteur	90 mm
Profondeur	62 mm

Conditions d'environnement

Température ambiante (fonctionnement)	-25 °C ... 70 °C ()
Température ambiante (stockage/transport)	-40 °C ... 85 °C
Humidité de l'air admissible (service)	0 % ... 95 %
Altitude	2000 m
Indice de protection	IP20

Généralités

Compatibilité électromagnétique	Conformité à la directive CEM 2014/30/UE
Poids net	247,5 g
Matériau du boîtier	polycarbonate
MTTF	692 Années (SN 29500 Standard, température 25 °C, cycle de travail 21 % (5 jours/semaine, 8 heures/jour))
	338 Années (SN 29500 Standard, température 40 °C, cycle de travail 34,25 % (5 jours/semaine, 12 heures/jour))
	134 Années (SN 29500 Standard, température 40 °C, cycle de travail 100 % (7 jours/semaine, 24 heures/jour))
Conformité	Conformité CE
ATEX	# II 3 G Ex nA nC IIC T4 Gc X (Tenir compte des instructions d'installation particulières contenues dans la documentation.)
FCC	Part 15.107(a), 15.109(a)

Alimentation

Plage de tension d'alimentation	10 V DC ... 60 V DC
Courant max. absorbé	80 mA
Courant absorbé typique	50 mA (24 V DC)
Section de conducteur souple max.	2,50 mm ²
Section de conducteur souple min.	0,20 mm ²
Section de conducteur rigide max.	2,50 mm ²
Section de conducteur rigide min.	0,20 mm ²
Section de conducteur AWG souple max.	14
Section de conducteur souple AWG min.	24
Section du conducteur AWG max.	14
Section du conducteur AWG min.	24

Interface série

Relais SMS - TC MOBILE I/O X200 - 2903805

Caractéristiques techniques

Interface série

Interface 1	USB 2.0
Type de raccordement	Mini USB type B, 5 pôles
Distance de transmission	≤ 3 m (uniquement pour configuration et diagnostic)

Interface radio

Description de l'interface	GSM / GPRS
Fréquence	850 MHz (2 W (EGSM))
	900 MHz (2 W (EGSM))
	1800 MHz (1 W (EGSM))
	1900 MHz (1 W (EGSM))
GPRS	Multislot class 10

Fonction

Web-based Management (gestion basée sur le web)	oui
---	-----

Sorties tout-ou-rien

Dénomination sortie	Sortie à relais
Nombre de sorties	4
Type de contact	Contact NO
Tension de commutation minimale	5 V
Tension de commutation maximale	60 V DC
	30 V AC
Intensité permanente limite	6 A
Puissance de commutation	100 W (Power Source PS2, $P_{out} \leq 100$ W)
Durée de vie électrique	5000 cycles

Entrées tout-ou-rien

Description de l'entrée	Entrée TOR
Nombre d'entrées	4
Seuil de commutation signal « 0 » rapporté à U_N	≤ 0,3
Seuil de commutation signal « 1 » rapporté à U_N	≥ 0,7

Entrées analogiques

Description de l'entrée	Entrée analogique
Nombre d'entrées	2
Signal d'entrée	Tension ou courant
Signal d'entrée tension	0 V DC ... 60 V DC
Signal d'entrée courant	0 mA ... 20 mA
	4 mA ... 20 mA (configurables)
Impédance d'entrée	600 k Ω (Entrées tension)
	50 Ω (Entrée de courant)
Précision	± 0,1 %
Résolution	15 Bit

Relais SMS - TC MOBILE I/O X200 - 2903805

Caractéristiques techniques

Normes et spécifications

Compatibilité électromagnétique	Conformité à la directive CEM 2014/30/UE
Normes/Prescriptions	EN 61000-4-2
Décharge par contact	± 6 kV
Décharge indirecte	± 6 kV
Normes/Prescriptions	EN 61000-4-3
Plage de fréquence	26 MHz ... 6 GHz
Normes/Prescriptions	EN 61000-4-4
Remarque	Critère B
Normes/Prescriptions	EN 61000-4-5
Signal	± 1 kV (Ligne données, asymétrique)
Normes/Prescriptions	EN 61000-4-6
Plage de fréquence	0,15 MHz ... 80 MHz
Émissions conduites	Classe B domaine d'application : industrie et zones résidentielles
Normes/Prescriptions	EN 50360
	EN 50121-4
Conformité	Conformité CE
ATEX	# II 3 G Ex nA nC IIC T4 Gc X
FCC	Part 15.107(a), 15.109(a)
Test aux gaz nocifs	ISA-S71.04-1985 G3 Harsh Group A

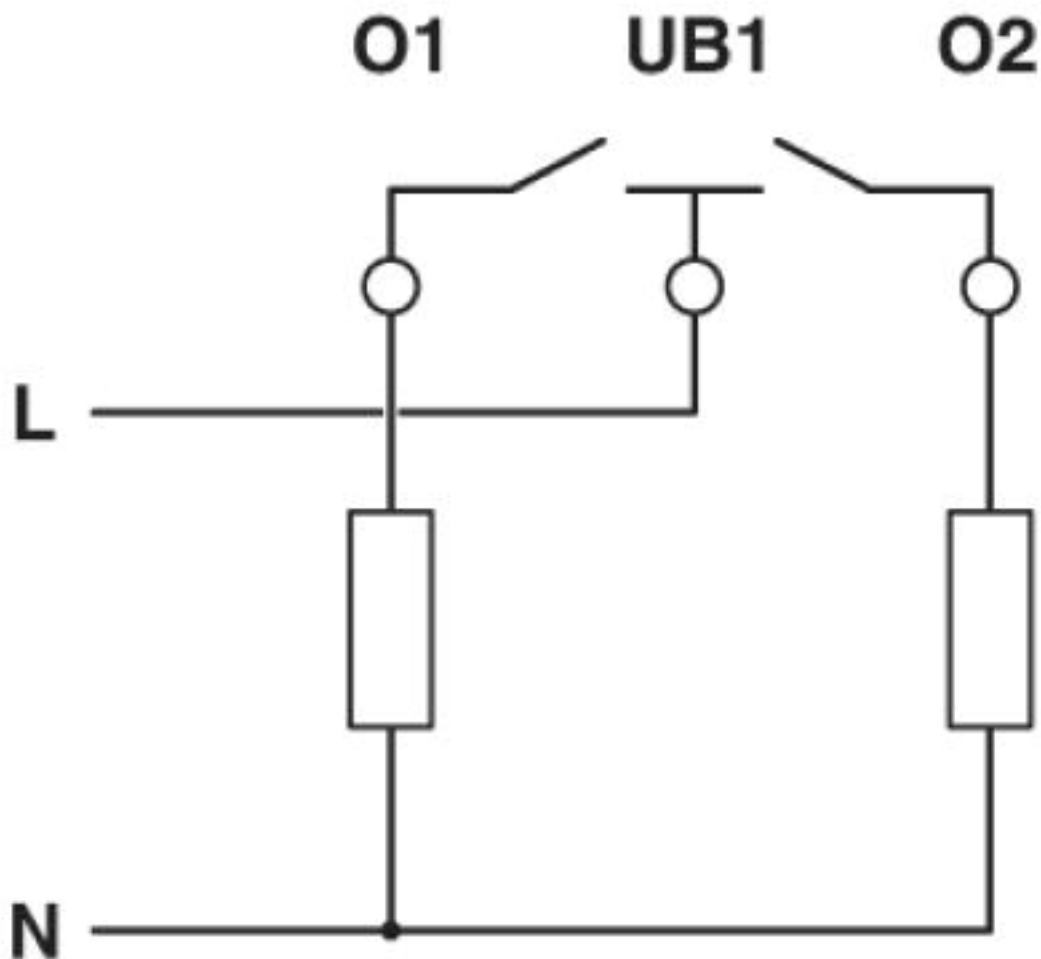
Environmental Product Compliance

REACH SVHC	Lead 7439-92-1
China RoHS	Période d'utilisation conforme (EFUP) : 50 ans
	La déclaration du fabricant dans l'onglet « Downloads » contient des informations détaillées sur les substances dangereuses.

Schémas

Relais SMS - TC MOBILE I/O X200 - 2903805

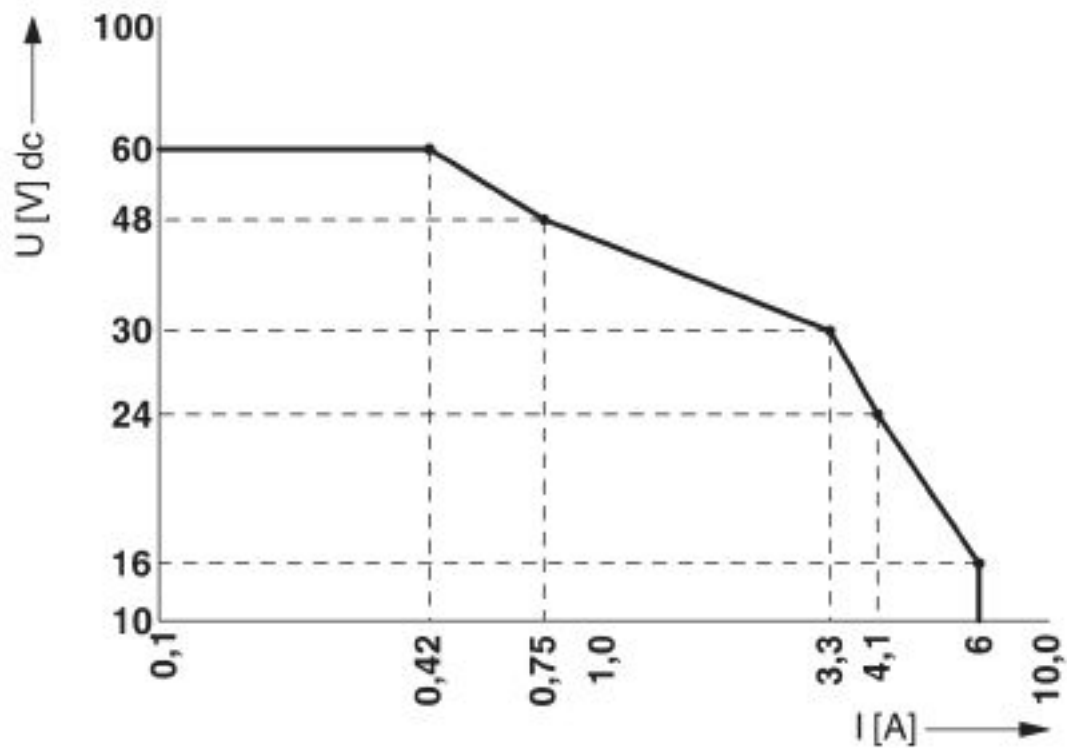
Dessin de la connexion



Contacts de relais indépendants du potentiel

Relais SMS - TC MOBILE I/O X200 - 2903805

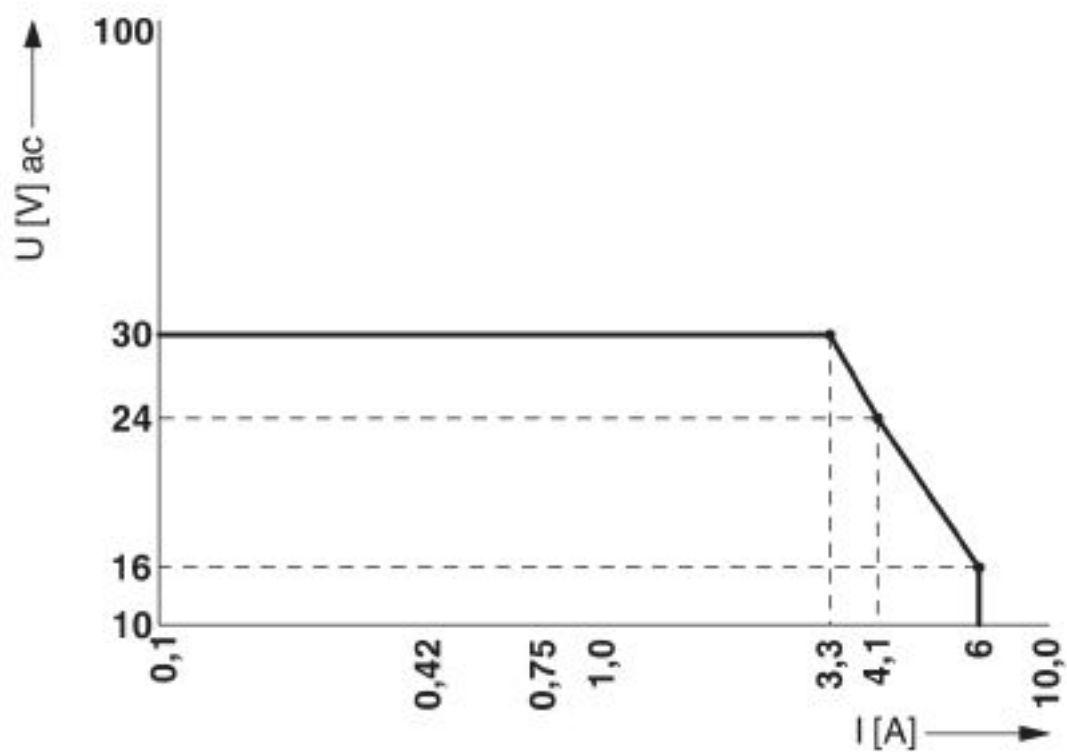
Diagramme



Courbe de charge du relais DC

Relais SMS - TC MOBILE I/O X200 - 2903805

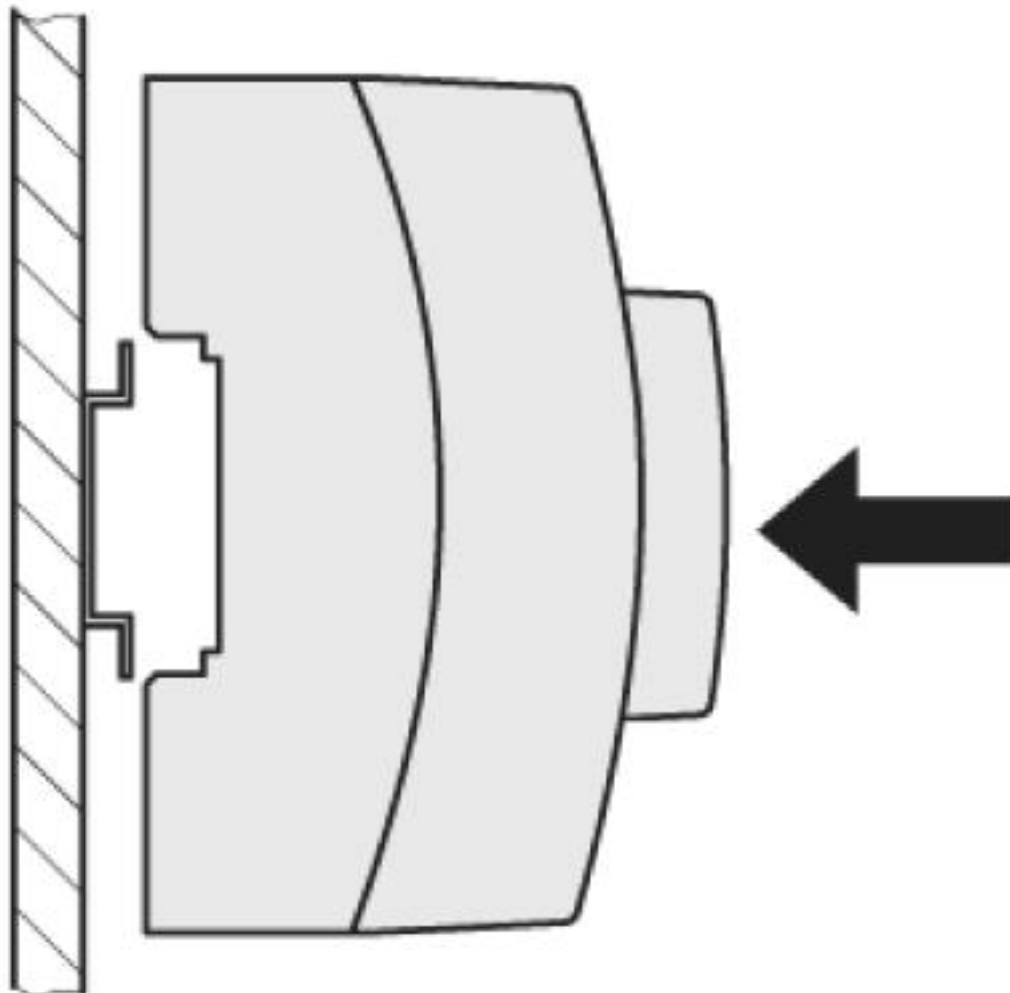
Diagramme



Courbe de charge du relais AC

Relais SMS - TC MOBILE I/O X200 - 2903805

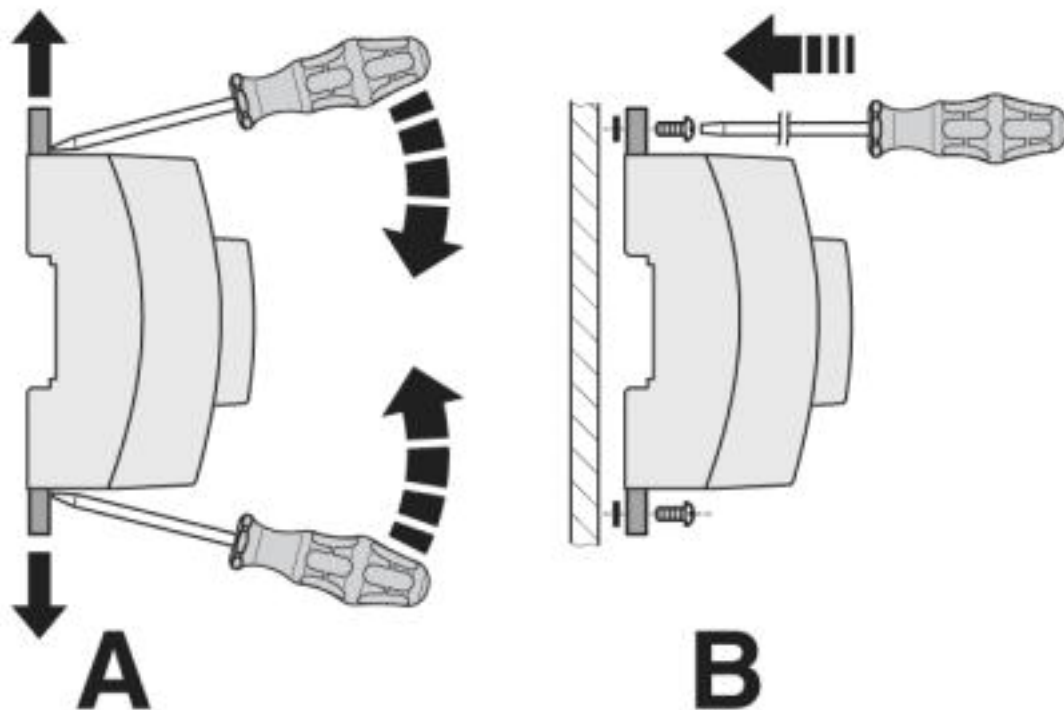
Dessin schématique



Montage sur profilé

Relais SMS - TC MOBILE I/O X200 - 2903805

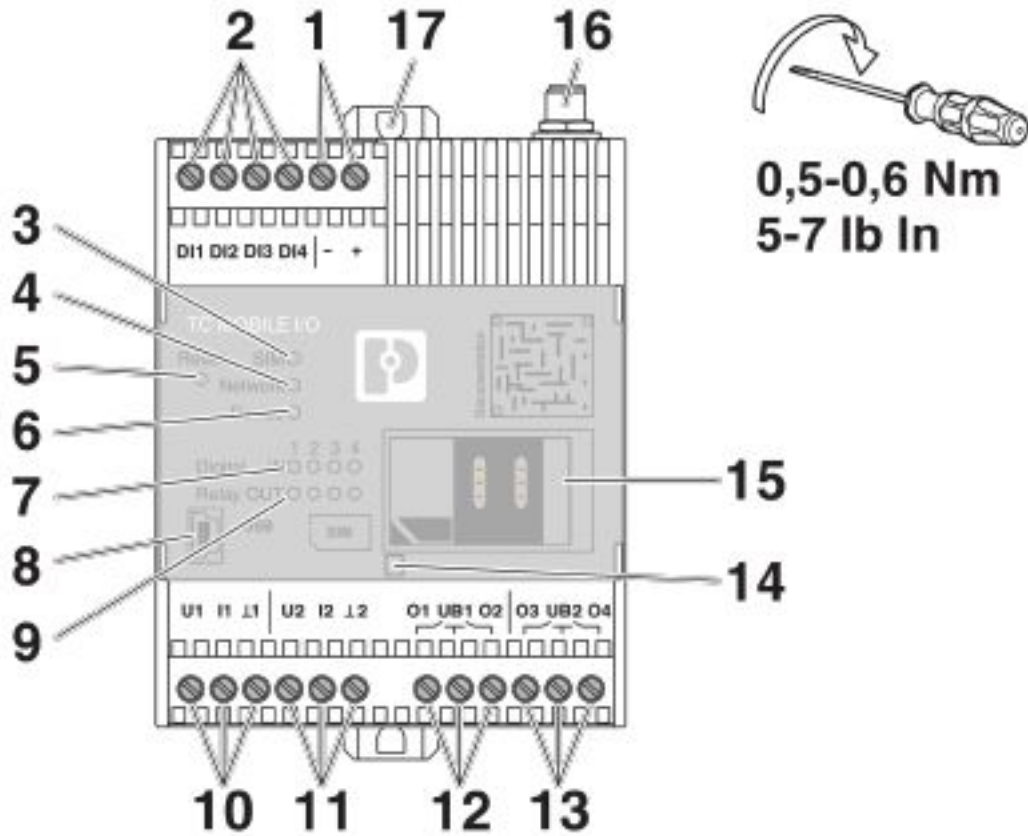
Dessin schématique



Montage mural

Relais SMS - TC MOBILE I/O X200 - 2903805

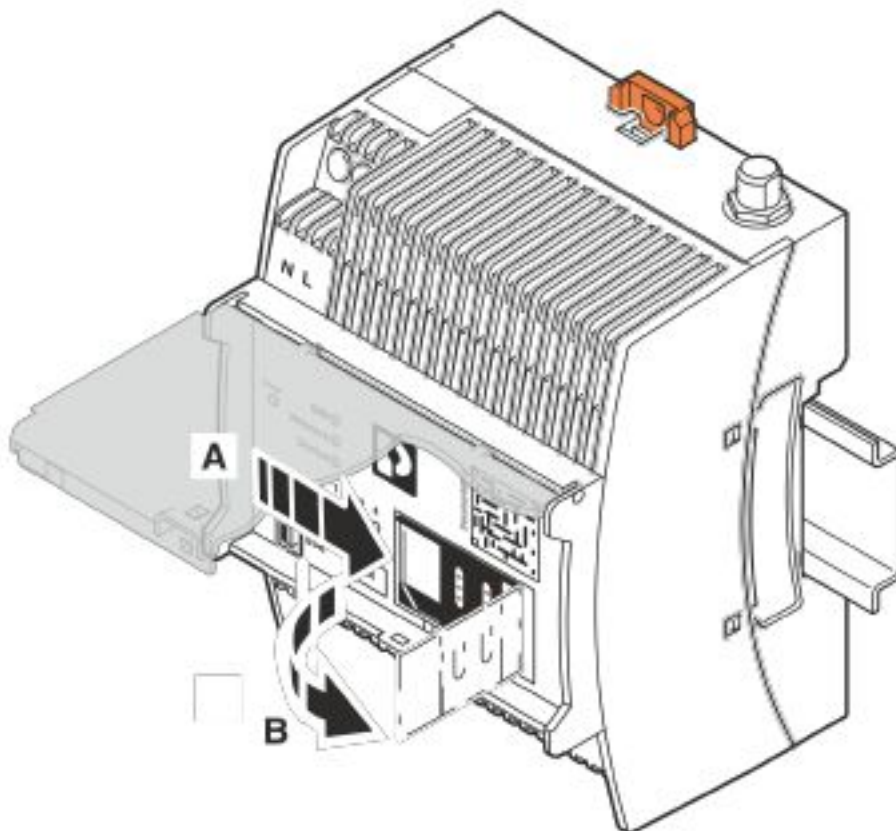
Dessin schématique



Vue de face

Relais SMS - TC MOBILE I/O X200 - 2903805

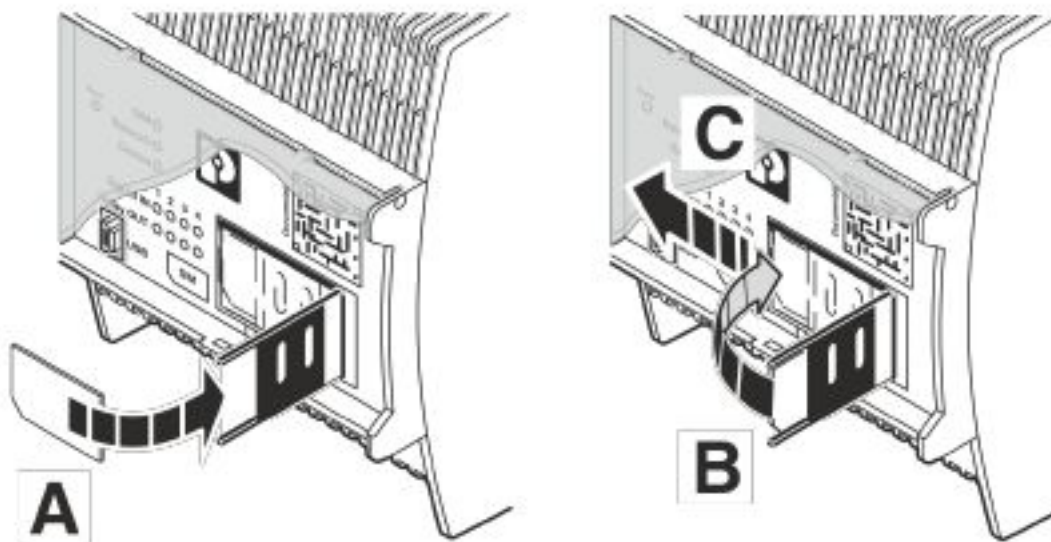
Dessin schématique



Insertion de la carte SIM

Relais SMS - TC MOBILE I/O X200 - 2903805

Dessin schématique



Insertion de la carte SIM

Classifications

eCl@ss

eCl@ss 4.0	27250300
eCl@ss 4.1	27250300
eCl@ss 5.0	27242200
eCl@ss 5.1	27242200
eCl@ss 6.0	19179200
eCl@ss 7.0	19179290
eCl@ss 8.0	19179290
eCl@ss 9.0	27242608

ETIM

ETIM 3.0	EC000310
ETIM 4.0	EC000310
ETIM 5.0	EC001604
ETIM 6.0	EC001604
ETIM 7.0	EC001604

UNSPSC

UNSPSC 6.01	30211506
UNSPSC 7.0901	39121008
UNSPSC 11	39121008
UNSPSC 12.01	39121008
UNSPSC 13.2	43222604

Relais SMS - TC MOBILE I/O X200 - 2903805

Accessoires

Accessoires

Alimentation électrique

Alimentation - STEP-PS/ 1AC/24DC/0.5 - 2868596



Alimentation STEP POWER à découpage primaire pour montage sur profilé, entrée : monophasée, sortie : 24 V DC / 0,5 A

Antenne

Antenne - PSI-GSM-STUB-ANT - 2313342



Antenne de téléphonie mobile pour le montage direct sur l'appareil, connecteur antenne SMA (mâle) avec articulation pivotante. Cette antenne peut être installée dans une armoire électrique en plastique sans être vue de l'extérieur.

Antenne - PSI-GSM/UMTS-QB-ANT - 2313371



Antenne GSM-UMTS, avec caractéristique omnidirectionnelle, câble d'antenne de 2 m avec connecteur rond SMA

Câble coaxial

Câble d'antenne - PSI-CAB-GSM/UMTS-10M - 2900981



Câble d'antenne de téléphonie mobile, longueur 10 m, SMA (mâle) -> SMA (femelle), impédance 50 ohms

Câble d'antenne - PSI-CAB-GSM/UMTS- 5M - 2900980



Câble d'antenne de téléphonie mobile, longueur 5 m, SMA (mâle) -> SMA (femelle), impédance 50 ohms

Relais SMS - TC MOBILE I/O X200 - 2903805

Accessoires

Câble de programmation

Câble USB - CABLE-USB/MINI-USB-3,0M - 2986135



Câble de raccordement USB : connecteur USB de type A sur connecteur USB de type Mini-B ; longueur : 3 m

Protection antisurtension pour installations émettrices/réceptrices

Dispositif de protection antisurtension - CSMA-LAMBDA/4-2.0-BS-SET - 2800491



Adaptateur avec technologie Lambda/4 pour la protection antisurtension des interfaces coaxiales de signaux.
Raccordement : connecteurs SMA mâle-femelle