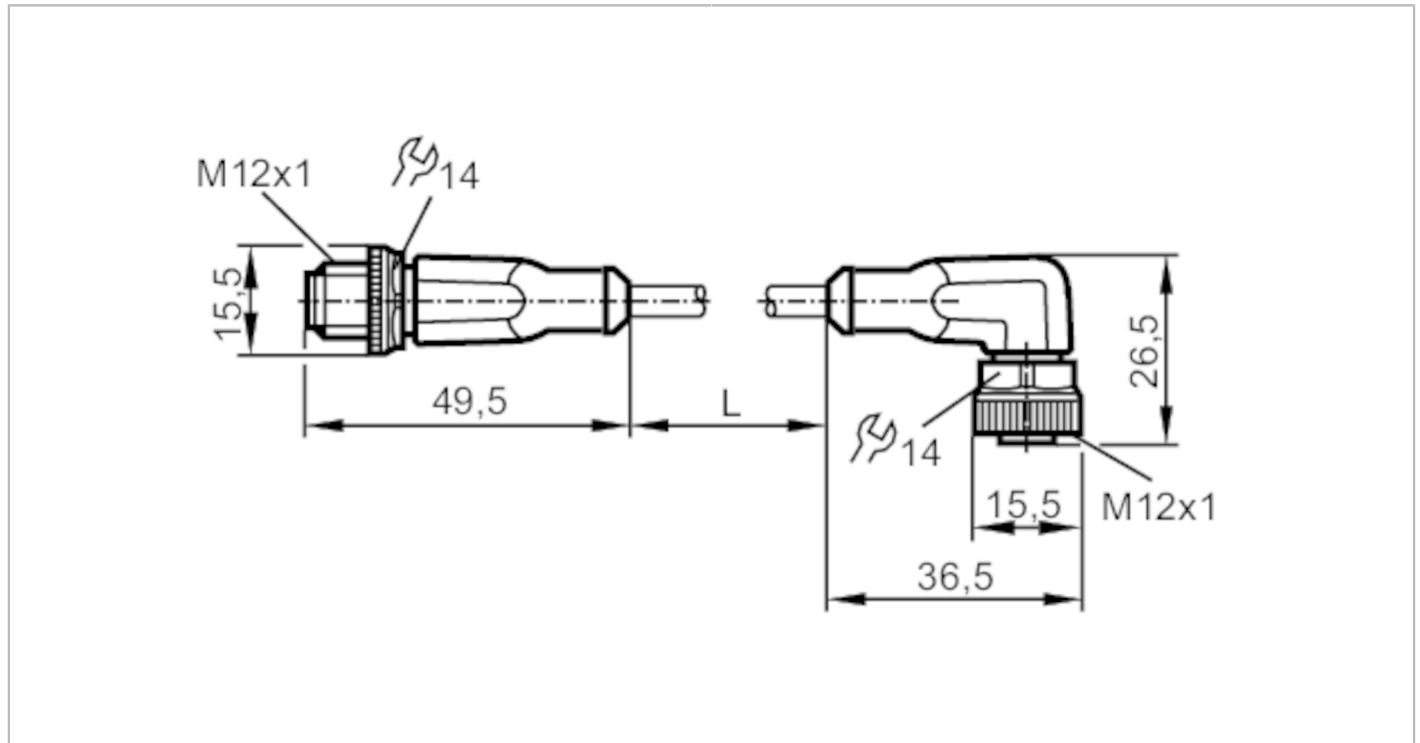


EVW035



Câble de connexion

VDOAH040SCS0010T04STGH040SCS



Application	
Caractéristique spécifique	Sans silicone; Sans halogène; contacts dorés; Aptitude pour des câbles en mouvement
Application	soudage
Sans silicone	oui
Données électriques	
Tension d'alimentation [V]	< 250 AC / < 300 DC
Classe de protection	II
Courant de sortie total [A]	4
Conditions d'utilisation	
Température ambiante [°C]	-25...90
Remarque sur la température ambiante	cULus: ...75
Température ambiante en mouvement [°C]	-25...90
Remarque sur la température ambiante (en mouvement)	cULus: ...75
Température de stockage [°C]	-25...55
Humidité de stockage [%]	10...100
Autres conditions climatiques pour le stockage selon la classe indiquée	1K22/ DIN 60721-3-1
Indice de protection	IP 65; IP 67; IP 68; IP 69K
Données mécaniques	
Poids [g]	346
Matière du corps	TPU

EVW035



Câble de connexion

VDOAH040SCS0010T04STGH040SCS

Matière écrou moleté	laiton, revêtement anti-adhésif	
Matière des joints	FKM	
Aptitude pour des câbles en mouvement	oui	
Aptitude pour des câbles en mouvement	rayon de courbure en cas de pose flexible	min. 10 x diamètre du câble
	vitesse de passage	max. 3,3 m/s pour une longueur de passage horizontale et une accélération max. de 5 m/s ²
	cycles de courbure	> 2 Mio.
	sollicitation de torsion	± 180 °/m

Remarques

Remarques	avec 2 porte-étiquettes, longueur 30 mm
Unité d'emballage	1 pièces

Raccordement électrique - connecteur

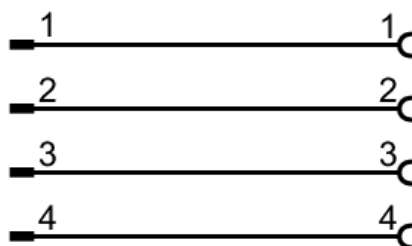
Connecteur: 1 x M12, droit; codage: A; Corps: TPU, orange; Verrouillage: laiton, revêtement anti-adhésif; Contacts: doré; Couple de serrage: 0,6...1,5 Nm



Raccordement électrique

Câble: 10 m, PUR, Sans halogène, gris, Ø 4,9 mm; non irradié (recyclable); résistant contre les étincelles de soudage; 4 x 0,34 mm² (42 x Ø 0,1 mm)

Raccordement



EVW035



Câble de connexion

VDOAH040SCS0010T04STGH040SCS

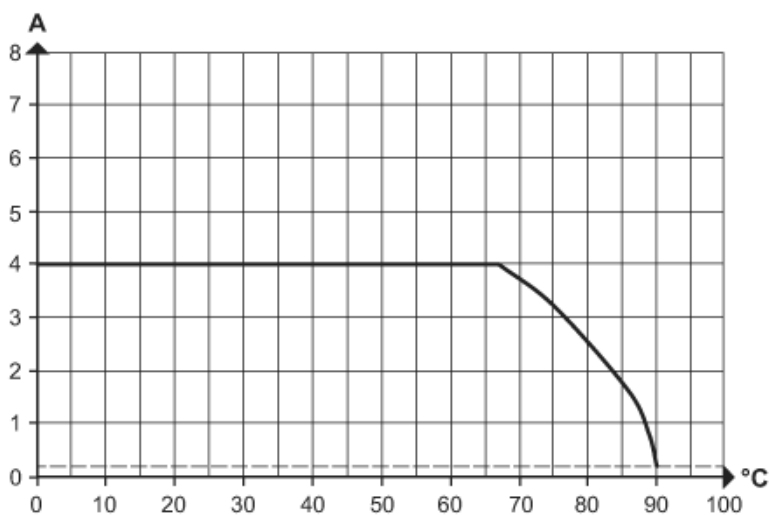
Raccordement électrique - Connecteur femelle

Connecteur: 1 x M12, coudé; codage: A; Corps: TPU, orange; Verrouillage: laiton, revêtement anti-adhésif; Joint d'étanchéité: FKM;
Contacts: doré; Couple de serrage: 0,6...1,5 Nm



Diagrammes et courbes

Courbe caractéristique du
déclassement



déclassement $I_{max} * 0,8$ (DIN EN 60512-5-2)

X Température ambiante [°C]

Y Courant [A]