

## Hauptmerkmale

Produktserie	Zelio Relay
Produkt oder Komponententyp	Halbleiterrelais
Kurzbezeichnung des Geräts	SSL
Ausgangsrelais	1 Phase

## Zusatzmerkmale

Montagehalterung	Socket
Nennstrom [In]	0,1 A
Ausgangsspannung	1-48 V DC
Steuerkreissspannung	90-140 V AC 190-250 V AC 38-72 V DC 190-250 V DC 90-140 V DC
Aufbau und Typ des Anschlusses	1S
Kapazitätsunsymmetrie	1.5 pF Eingang/Ausgang
Minimale Schaltspannung	38 V DC einschalten
Maximale Schaltspannung	10 V DC ausschalten
Eingangsstromgrenzen	3 mA
Eingangsimpedanz	20 kOhm
Vollwellen-Ausgangstyp	Transistorausgang Gleichspannungsschaltend
Laststrom	0,001-0,1 A
Absolute maximale Spannung	60 V DC
Max. Betätigungsfrequenz	500 Hz
Stoßstrom	0.3 A für 10 ms
Maximaler Spannungsabfall	<= 1 V eingeschaltet
Kriechstrom	<= 0,001 mA ausgeschaltet

Reaktionszeit	0,02 ms einschalten 0,13 ms ausschalten
Überspannungskategorie	III
Breite	5 mm
Höhe	28 mm
Tiefe	15 mm
Produktgewicht	0,0041 kg

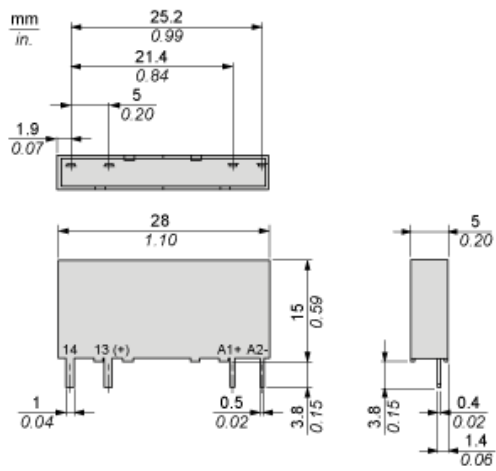
## Montage

Flammenfestigkeit	V0 entspricht UL 94
Spannungsfestigkeit	3750 V für Ein-/Ausgang
Verschmutzungsgrad	2
Produktzertifizierungen	CSA RoHS UL REACH
Beschriftung	CE
Umgebungstemperatur bei Betrieb	-20-80 °C
Umgebungstemperatur bei Lagerung	-20-85 °C

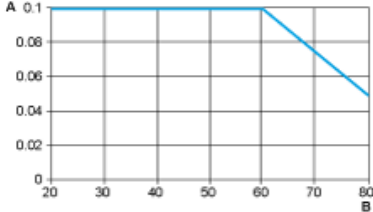
## Nachhaltigkeit

Grad der Umweltverträglichkeit	Green-Premium-Produkt
ROHS	Konform <a href="#">Schneider-Electric-Konformitätserklärung</a>
REACH	Produkt beinhaltet besorgniserregende Stoffe (SVHC) nicht über dem Schwellwert <a href="#">Produkt beinhaltet besorgniserregende Stoffe (SVHC) nicht über dem Schwellwert</a>
Umgebungsbedingungen Produkt	Verfügbar <a href="#">Produktumweltprofil</a>
Entsorgungshinweise	Keine spezifischen Recyclingtätigkeiten erforderlich <a href="#">Entsorgungsinformationen</a>

Abmessungen



Derating-Kurven



A: Laststrom (Ampere)  
B: Umgebungstemperatur (°C)