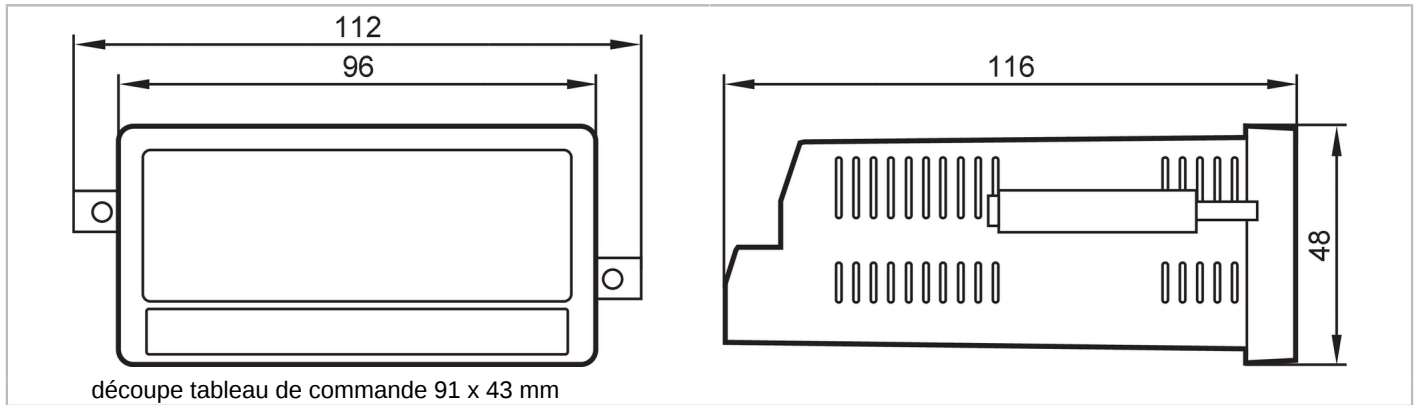




Afficheur multifonctions pour le contrôle de vitesse de rotation, de vitesse et de temps

DISPLAY/FX460/ANALOG/AC/DC



découpe tableau de commande 91 x 43 mm



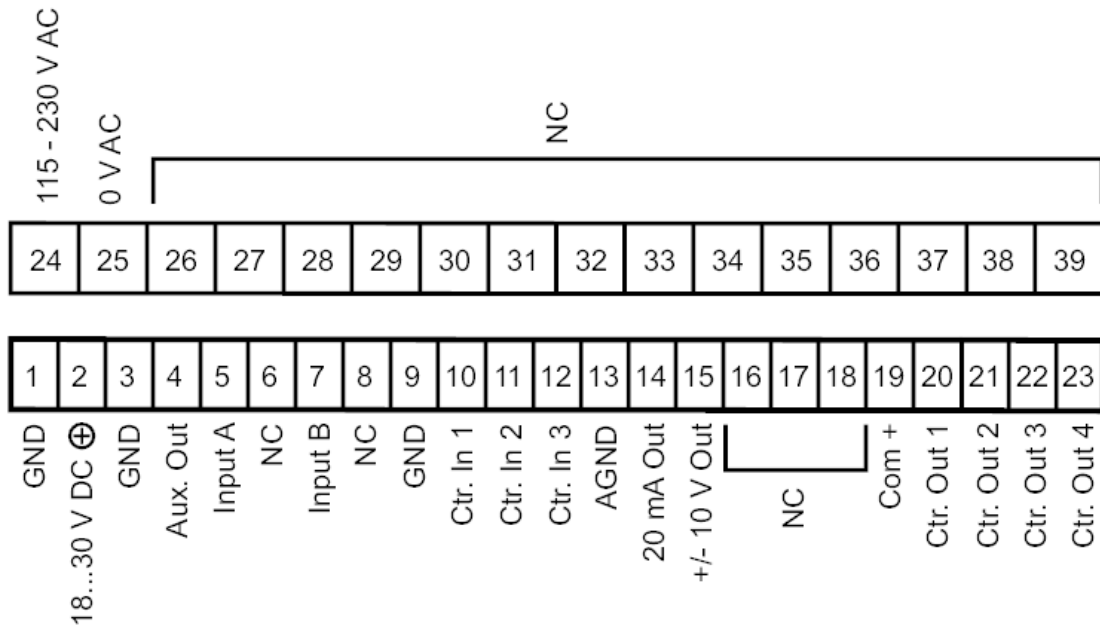
Caractéristiques du produit		
Boîtier		rectangulaire
Dimensions	[mm]	48 x 112 x 116
Application		
Application		Appareil universel pour afficher et évaluer toutes les grandeurs physiques issues de séquences d'impulsions
Données électriques		
Fréquence AC	[Hz]	50...60
Tension d'alimentation	[V]	115...230 AC / 18...30 DC
Consommation	[mA]	100
Entrées/sorties		
Nombre des entrées et sorties		Nombre des entrées TOR: 2; Nombre des sorties numériques: 4; Nombre des sorties analogiques: 1
Entrées		
Nombre des entrées TOR		2
Sorties		
Nombre des sorties numériques		4
Nombre des sorties analogiques		1
Sortie analogique (courant)	[mA]	4...20
Charge max.	[Ω]	270
Sortie analogique (tension)	[V]	-10...10
Protection surcharges		oui
Conditions d'utilisation		
Température ambiante	[°C]	-20...60
Température de stockage	[°C]	-25...70
Indice de protection		IP 65
Protection bornes		IP 20



Afficheur multifonctions pour le contrôle de vitesse de rotation, de vitesse et de temps

DISPLAY/FX460/ANALOG/AC/DC

Tests / homologations		
CEM	EN 61000-6-2	
	EN 61000-6-3	
	EN 61000-6-4	
Données mécaniques		
Poids [g]	352	
Boîtier	rectangulaire	
Type de montage	pour montage dans une découpe du tableau de commande ou de la console; (découpe tableau de commande: 91 x 43 mm)	
Dimensions [mm]	48 x 112 x 116	
Matières	boîtier: Noryl UL94-V-0	
Afficheurs / éléments de service		
Indication	affichage couleur	afficheur LCD entièrement graphique, Ecran tactile
Remarques		
Unité d'emballage	1 pièces	
Raccordement électrique		
bornes à vis:		
Raccordement		



NC: non utilisé