



PAC50-DGC

PAC50

TRYKSENSORER

SICK
Sensor Intelligence.



Billeder kan afvige



Bestillingsoplysninger

Type	Varenr.
PAC50-DGC	1062985

Andre instrumentudførelser og tilbehør → www.sick.com/PAC50

Oversigt over tekniske data

Egenskaber

Medium	Tør trykluft
Tryktype	Relativt tryk
Måleområde	0 bar ... 10 bar
Procestemperatur	0 °C ... +60 °C
Analogt udgangssignal og tilladt belastning R_A	Valgfrit, 4 mA ... 20 mA / 0 V... 10 V. Automatisk omskiftning afhængigt af tilsluttet belastning eller med fast indstilling. Udgangssignaler inverterbare: 20 mA ... 4 mA / 10 V ... 0 V Byrdemodstand ved strømudgang < 600 ohm Byrdemodstand ved spændingsudgang > 3 kohm
Nulpunktssammenligning	Maks. + 5% af måleområdet
Udgangssignal	2 x PNP/NPN/push-pull + 4 mA ... 20 mA / 0 V ... 10 V
Diagnoseudgang	Transistorudgang 2 kan sættes som diagnoseudgang
Display	LCD med LED-baggrundsbelysning (grøn/rød), elektronisk drejelig 180° Trykvisning: 4 cifre, 16 segmenter Omskiftning af trykenheden i displayet: bar, MPa, kPa, psi og inHg Opdatering: 1.000, 500, 200, 100 ms (programmerbar)
Initialiseringstid	300 ms

Ydelse

Ikke-linearitet	≤ ± 0,5 %, af måleområdet (Best Fit Straight Line, BFSL) iht. IEC 61298-2
Præcision	≤ ± 1,5 % af måleområdet
Transistorudgangenes indstillingspræcision	≤ ± 0,2% af måleområdet
Ikke-reproducerbarhed	≤ ± 0,2 % af måleområdet
Dimensioneret temperaturområde	+10 °C ... +60 °C

Mekanik/elektricitet

Procestilslutning	2 x G ¼ ¹⁾
Husets materiale	Hus: Polykarbonat, Tastatur: TPE, DIN-skinne-fastgørelse: POM, Pakninger: NBR

¹⁾ Underside: G ¼ indvendigt gevind, bagside: G ¼ indvendigt gevind, begge iht. DIN ISO 16030.

²⁾ I forbundet tilstand med egnet stik.

Tilslutningsmåde	Rund stikforbindelse M12 x 1, 5-polet
Forsyningsspænding	17 V DC ... 30 V DC
Strømforbrug	Maks. 40 mA ved L ⁺ = 24 VDC
Elektrisk sikkerhed	Beskyttelsesklasse: III Overspændingsbeskyttelse: 32 V DC Kortslutningssikkerhed: Q _A , Q ₁ , Q ₂ mod M og mod L ⁺ Kortslutningsbeskyttelse: L ⁺ til M
CE-overensstemmelse	EMC-direktivet: 2004/108/EC, EN 61326-2-3
Vægt sensor	Ca. 40 g
Kapslingsklasse	IP65 / IP67 (i henhold til IEC 60529) ²⁾
Beskyttelsesklasse III	✓
RoHS-certifikat	✓
CRUus-certifikat	✓

¹⁾ Underside: G ¼ indvendigt gevind, bagside: G ¼ indvendigt gevind, begge iht. DIN ISO 16030.

²⁾ I forbundet tilstand med egnet stik.

Omgivelsesdata

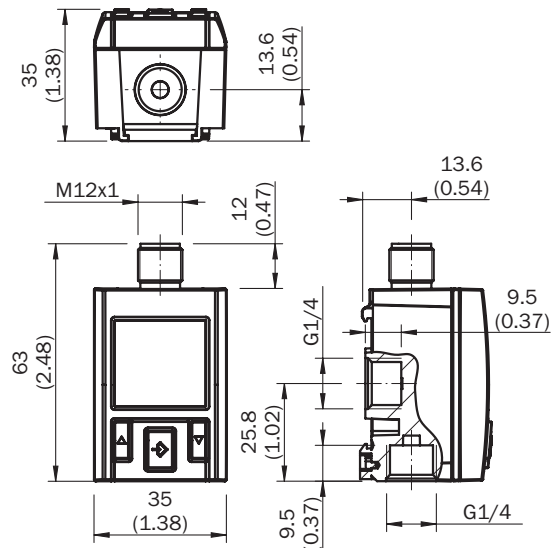
Omgivelsestemperatur	0 °C ... +60 °C
Lagertemperatur	-20 °C ... +80 °C
Relativ luftfugtighed	≤ 90 %
Chokbelastning	Maks. 30 g, xyz, iht. DIN EN 60068-2-27 (11 ms, mekanisk stød)
Vibrationsbelastning	Maks. 5 g (10 ... 150 Hz), xyz, iht. DIN EN 60068-2-6

Klassifikationer

ECl@ss 5.0	27371814
ECl@ss 5.1.4	27371814
ECl@ss 6.0	27371814
ECl@ss 6.2	27371814
ECl@ss 7.0	27371814
ECl@ss 8.0	27371814
ECl@ss 8.1	27371814
ECl@ss 9.0	27371814
ETIM 5.0	EC000243
ETIM 6.0	EC000243
UNSPSC 16.0901	41112409

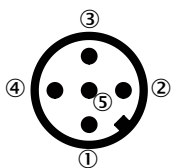
Måltegning (Dimensioner i mm)

Underside: G ¼ indvendigt gevind, bagside: G ¼ indvendigt gevind



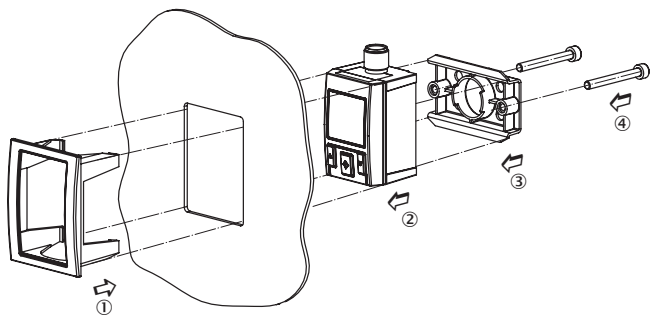
Tilslutningsmåde

Rund stikforbindelse M12 x 1, 5-polet

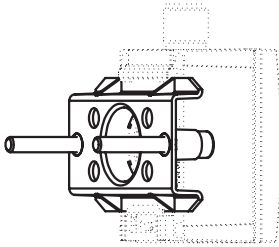
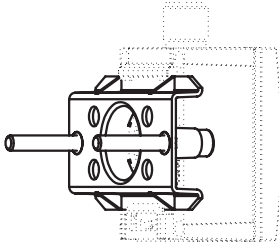


Output signals	Type code	Electrical connection	Pin assignment
2 x digital + analog	PAC50-xxC	M12 x 1, 5 pins	L+ = 1, M = 3, Q1 = 4, Q2 = 2, QA = 5
1 x IO-Link/digital + digital + analog	PAC50-xxF	M12 x 1, 5 pins	L+ = 1, M = 3, C/Q1 = 4, Q2 = 2, QA = 5

Montagevejledninger





Fastgørelsessæt



Anbefalet tilbehør

Andre instrumentudførelser og tilbehør → www.sick.com/PAC50

	Kort beskrivelse	Type	Varenr.
Klemme- og justeringsbeslag			
	Eltavle-indbygningssæt, til indbygning af trykfryder PAC50 i en eltavle. Eltavlens maks. tykkelse 5 mm., Eltavle-indbygningsramme og fastgørelseselement: Polycarbonat, Skruer: Galvaniseret stål	BEF-MA-CTRLPS-PAC5	2069200
Montagevinkler og -plader			
	Vægmontagesæt, fastgørelseselement til vægmontage af trykfryder PAC50, Fastgørelseselement: Polykarbonat, Skruer: Galvaniseret stål	BEF-MA-WLM-NTS-PAC5	2069198

OVERBLIK OVER SICK

SICK er en af verdens førende producenter af intelligente sensorer og sensorløsninger til industrielle applikationer. En enestående vifte af produkter og serviceydelser skaber det perfekte grundlag for sikker og effektiv styring af processer, til beskyttelse af mennesker mod uheld og forebyggelse af miljøskader.

Vi har stor erfaring på mange områder og kender de tilhørende processer og krav. Med vore intelligente sensorer kan vi derfor levere præcis det, som vore kunder ønsker. Systemløsninger testes og optimeres med henblik på kundespecifikke ønsker i applikationscentre i Europa, Asien og Nordamerika. Alt i alt gør det os til en pålidelig leverandør og udviklingspartner.

Vort sortiment kompletteres af omfattende serviceydelser: SICK LifeTime Services supporterer under hele maskinens levetidscyklus og sørger for sikkerhed og produktivitet.

Det er, hvad vi mener med "Sensor Intelligence".

TÆT PÅ I HELE VERDEN:

Kontaktpersoner og afdelinger → www.sick.com