

Hoja de características del producto

Características

LC3D32AB7

TeSys D - arrancador estrella-triángulo - 3 x 3P (3 NA) - 32 A - 24 V AC bobina



Principal

Gama	TeSys
Nombre del producto	TeSys D
Tipo de producto o componente	Arrancador estrella triángulo
Nombre corto del dispositivo	LC3D
Aplicación del contactor	Control del motor
Categoría de empleo	AC-3
Presentación del dispositivo	Precableado
Descripción de los polos	3 x 3P
Composición del polo de contacto	3 x 3 NA
[Ue] Tensión nominal de empleo	≤ 690 V AC 25...400 Hz para circuito de alimentación
[Ie] Corriente nominal de empleo	32 A (≤ 60 °C) CA AC-3 para circuito de alimentación en ≤ 440 V
Potencia del motor en kW	15 kW en 220/230 V CA 50/60 Hz 25 kW en 380/400 V CA 50/60 Hz 30 kW en 415 V CA 50/60 Hz 30 kW en 440 V AC 50/60 Hz
Tipo de circuito de control	CA 50/60 Hz
[Uc] tensión de circuito de control	24 V AC 50/60 Hz
Composición de los contactos auxiliares	1 NC para KM1 contactor estrella
[Uimp] Resistencia a picos de tensión	6 kV coordinación IEC 60947
Categoría de sobretensión	III
Durabilidad eléctrica	1.65 Mciclos 32 A AC-3 ≤ 440 V
Equipo suministrado	Cubierta protectora
Tipo de enclavamiento	Mecánico
Soporte de montaje	Placa
Normas	EN 60947-4-1 EN 60947-5-1 IEC 60947-4-1 IEC 60947-5-1 UL 508

Certificaciones de producto	BV CCC CSA DNV GL GOST LROS (Lloyds Register of Shipping) RINA UL
-----------------------------	---

Complementario

Conexiones - terminales	Bornas tornillo para circuito de control 1 1...4 mm ² Flexible sin terminal Bornas tornillo para circuito de control 2 1...4 mm ² Flexible sin terminal Bornas tornillo para circuito de control 1 1...4 mm ² Flexible con terminal Bornas tornillo para circuito de control 2 1...2,5 mm ² Flexible con terminal Bornas tornillo para circuito de control 1 1...4 mm ² sólido sin terminal Bornas tornillo para circuito de control 2 1...4 mm ² sólido sin terminal Bornas tornillo para circuito de alimentación 1 2,5...10 mm ² Flexible sin terminal Bornas tornillo para circuito de alimentación 2 2,5...10 mm ² Flexible sin terminal Bornas tornillo para circuito de alimentación 1 1...10 mm ² Flexible con terminal Bornas tornillo para circuito de alimentación 2 1.5...6 mm ² Flexible con terminal Bornas tornillo para circuito de alimentación 1 1.5...10 mm ² sólido sin terminal Bornas tornillo para circuito de alimentación 2 2,5...10 mm ² sólido sin terminal
Par de apriete	1,7 Nm para circuito de control Bornas tornillo plano Ø 6 1,7 Nm para circuito de control Bornas tornillo Philips nº 2 2,5 Nm para circuito de alimentación Bornas tornillo plano Ø 6 2,5 Nm para circuito de alimentación Bornas tornillo Philips nº 2
Durabilidad mecánica	15 Mciclos
Rango de operación	30 cyc/h en ≤ 60 °C
Tiempo de inicio	30 s
Característica de la bobina	Sin filtro antiparasitario de serie
Límites de tensión del circuito de control	0.3...0.6 Uc en 60 °C desconexión 50/60 Hz 0.8...1.1 Uc en Ue 60 °C operativa 50 Hz 0.85...1.1 Uc en Ue 60 °C operativa 60 Hz
Consumo a la llamada en VA	70 VA en 20 °C 0.75 60 Hz 70 VA en 20 °C 0.75 50 Hz
Consumo de mantenimiento en VA	7.5 VA en 20 °C 0.3 60 Hz 7 VA en 20 °C 0.3 50 Hz
Disipación de calor	2...3 W en 50/60 Hz
Tipo de contactos auxiliares	Unido mecánicamente acorde a IEC 60947-5-1 3 tornillo : 1 NA + 1 NC Contacto espejo acorde a IEC 60947-4-1 3 tornillo : 1 NC
Frecuencia del circuito de señalización	25...400 Hz
Corriente mínima de conmutación	5 mA para circuito de señalización
Tensión de conmutación	17 V para circuito de señalización
Tiempo de no superposición	1.5 ms en excitación entre o contacto a y NC 1.5 ms en desexcitación entre o contacto a y NC
Anchura	166 mm
Altura	124 mm
Profundidad	149 mm
Peso del producto	2.03 kg

Entorno

Resistencia de aislamiento	> 10 MOhm para circuito de señalización
Grado de protección IP	IP20 cara frontal coordinación IEC 60529
Tratamiento de protección	TH de acuerdo con IEC 60068-2-30
Grado de contaminación	3
Temperatura ambiente de almacenamiento	-60...80 °C
Temperatura ambiente de funcionamiento	-40...70 °C a Uc

Altitud máxima de funcionamiento	3000 m sin reducción temperatura
Resistencia al fuego	850 °C de acuerdo con IEC 60695-2-1
Resistencia a las llamas	V1 de acuerdo con UL 94
Resistencia mecánica	Vibraciones contactor abierto 2 Gn, 5...300 Hz Vibraciones conector cerrado 4 Gn, 5...300 Hz Impactos conector cerrado 15 Gn para 11 ms Impactos contactor abierto 8 Gn for 11 ms

Sostenibilidad de la oferta

Estado de la oferta sostenible	Producto Green Premium
RoHS (código de fecha: AASS)	Conforme - desde 0845 - Declaración de conformidad de Schneider Electric Declaración de conformidad de Schneider Electric
REACH	La referencia no contiene SVHC La referencia no contiene SVHC
Perfil ambiental del producto	Disponible Perfil medioambiental
Instrucciones para el fin del ciclo de vida del producto	DISPONIBLE Manual de gestión residuos

Información Logística

País de Origen	Francia
----------------	---------

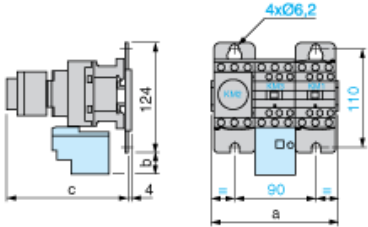
Garantía contractual

Warranty period	18 months
-----------------	-----------

Hoja de características del producto LC3D32AB7

Dimensions Drawings

Dimensions

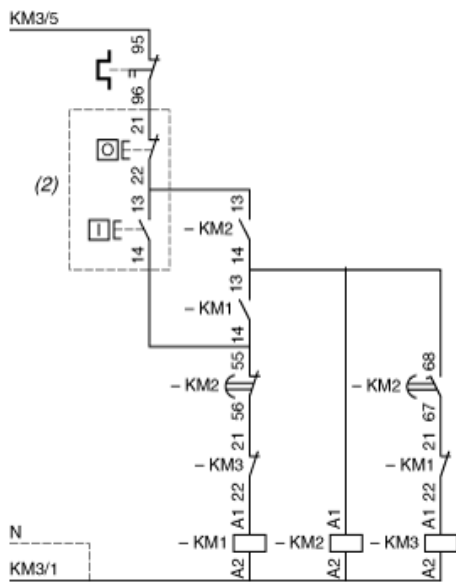
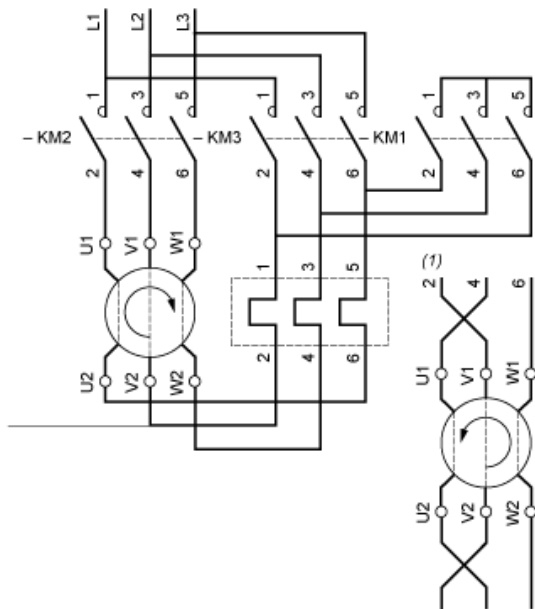


LC3		D09A	D12A	D18A	D32A
a		143	143	144	165
b		26.5	26.5	26.5	32.5
c	with LAD S	139	139	139	145
with LAD S and sealing cover	143	143	143	149	

Hoja de características del producto LC3D32AB7

Connections and Schema

Wiring



- (1) Recommended cabling for reversal of motor rotation (standard motor, viewed from shaft end).
- (2) Remote control.

NOTE: LC3 D09A to D18A: Mechanical interlock between KM3 and KM1.

Hoja de características del producto

LC3D32AB7

Motor Starter BOM

Our Proposal - Type 1 : Circuit Breaker + Contactor for Motor Power from 22 to 30 kW and 415 VAC

Motor Power (kW)	Icu (kA)	Breaker	Contactor
22	50	 GV3P50	 LC3D32AB7
30	50	 GV3P65	 LC3D32AB7

Non contractual pictures. Type 1 coordination requires that in a short-circuit condition, the contactor or starter must not present any danger to personnel or installations and must not be able to resume operation without repair or the replacement of parts.