

HJELPEKONTAKT 1 NO + 1 NC

Type NHI11-PKZ0
Catalog No. 072896
Alternate Catalog No. XTPAXSA11
EL-Nummer 4355131

Leveringsprogram

Sortiment		Tilleggsutstyr
Tilbehør		Standard hjelpekontakt
		Kan monteres på høyre side av motorvernbyter
Kontaktblokk-konfigurasjon		
L = lukker		1 L
Å = åpner		1 Å
Kontaktskjema		
Koblingssymboler		
Tilkoblingsteknikk		Skrueklemmer
kan brukes for		Standard hjelpekontakt PKZ0(4)
kan brukes for		PKZM01 PKZM0 PKZM4 PKZM0-T PKM0 PKE
<p>Merknader Kan monteres til høyre for: Motorvern-effektbrytere Transformatorvern-effektbryter Motorvernbyter for startkombinasjoner Kan ikke brukes til motorstarterkombinasjoner av type MSC-R ... kan kombineres med AGM, NHI-E ...</p>		

Tekniske data

Hjelpekontakt

Nominell spenningspulsmotstand	U_{imp}	V AC	6000
Overspenningskatergori/foreureningsgrad			III/3
Måledriftsspenning	U_e	V	
	U_e	V AC	500
	U_e	V DC	250
Sikker frakobling etter EN 61140			
mellom hjelpekontakter og hovedstrømbaner		V AC	690
Nominell strøm	I_e	A	
AC-15			
220-240 V	I_e	A	3.5
380 - 415 V	I_e	A	2
440 V 500 V	I_e	A	1

DC-13 L/R \leq 100 ms			
24 V	I_e	A	2
60 V	I_e	A	1
110 V	I_e	A	0.5
220 V	I_e	A	0.25
Levetid		L	
Levetid, mekanisk	Bryteroperasj	$\times 10^6$	> 0.1
Levetid, elektrisk	Bryteroperasj	$\times 10^6$	> 0.05
Kontaktpålitelighet	Feilfrekvens	λ	$< 10^{-8}$, < ett utfall per 100 mill. bryteroperasjoner (ved $U_e = 24$ V DC, $U_{min} = 17$ V, $I_{min} = 5,4$ mA)
tvangsførte kontakter			ja
Kortslutningsstyrke uten sveising			
uten smeltesikring		Type	FAZ-B4/1-HI
Smeltesikring		A gG/gL	10

Klemmekapasitet

en-/fintrådet, med klemring		mm ²	0,75 - 2,5
Solid or stranded		AWG	18 - 14

Godkjente ytelsesdata

Pilot Duty			
AC styring			A600
DC styring			Q300
Generell bruk			
AC		V	600
AC		A	5
DC		V	250
DC		A	1

Data for konstruksjonsdokumentasjon iht. IEC/EN 61439

Tekniske data for konstruksjonsdokumentasjon			
Nominell strøm for angivelse av tapseffekt	I_n	A	3.5
Tapseffekt per pol, strømvhengig	P_{vid}	W	0.04
Tapseffekt for driftsmiddelet, strømvhengig	P_{vid}	W	0
Tapseffekt statisk, uavhengig av strøm	P_{vs}	W	0
Avleveringskapasitet for tapseffekt	P_{ve}	W	0
Omgivelsestemperatur ved drift min.		°C	-25
Omgivelsestemperatur ved drift maks.		°C	55
Konstruksjonsdokumentasjon IEC/EN 61439			
10.2 Fasthet for materialer og deler			
10.2.2 Korrosjonsbestandighet			Kravene i produktnormen er oppfylt.
10.2.3.1 Varmebestandighet med kappe			Kravene i produktnormen er oppfylt.
10.2.3.2 Motstand for isolasjonsmateriale ved vanlig varme			Kravene i produktnormen er oppfylt.
10.2.3.3 Motstand for isolasjonsmateriale ved uvanlig varme			Kravene i produktnormen er oppfylt.
10.2.4 Bestandighet mot UV-stråling			Kravene i produktnormen er oppfylt.
10.2.5 Løfting			Ikke relevant, da hele koblingsskapet må evalueres.
10.2.6 Slagtest			Ikke relevant, da hele koblingsskapet må evalueres.
10.2.7 Påskrifter			Kravene i produktnormen er oppfylt.
10.3 Kapslingsgrad for kapper			Ikke relevant, da hele koblingsskapet må evalueres.
10.4 Luft- og krypestrømlengder			Kravene i produktnormen er oppfylt.
10.5 Beskyttelse mot elektrisk støt			Ikke relevant, da hele koblingsskapet må evalueres.
10.6 Montering av driftsmidler			Ikke relevant, da hele koblingsskapet må evalueres.
10.7 Innvendige strømkretser og forbindelser			Ligger innenfor ansvarsområdet til den som bygger koblingsskapet.
10.8 Kabeltilkoblinger for ledere som føres inn utenfra			Ligger innenfor ansvarsområdet til den som bygger koblingsskapet.
10.9 Isolasjonsegenskaper			
10.9.2 Arbeidsfrekvent spenningsfasthet			Ligger innenfor ansvarsområdet til den som bygger koblingsskapet.
10.9.3 Støtspenningsfasthet			Ligger innenfor ansvarsområdet til den som bygger koblingsskapet.

10.9.4 Kontroll av kapper av isolasjonsmaterial			Ligger innenfor ansvarsområdet til den som bygger koblingsskapet.
10.10 Oppvarming			Oppvarmingsberegningen ligger innenfor ansvarsområdet til den som bygger koblingsskapet. Eaton leverer dataene for apparatenes varmetap.
10.11 Kortslutningsstyrke			Ligger innenfor ansvarsområdet til den som bygger koblingsskapet. Standardene for bryterenhetene må følges.
10.12 Elektromagnetisk kompatibilitet			Ligger innenfor ansvarsområdet til den som bygger koblingsskapet. Standardene for bryterenhetene må følges.
10.13 Mekanisk funksjon			Kravene til apparatet er oppfylt hvis opplysningene i instruksjonsheftet (IL) er fulgt.

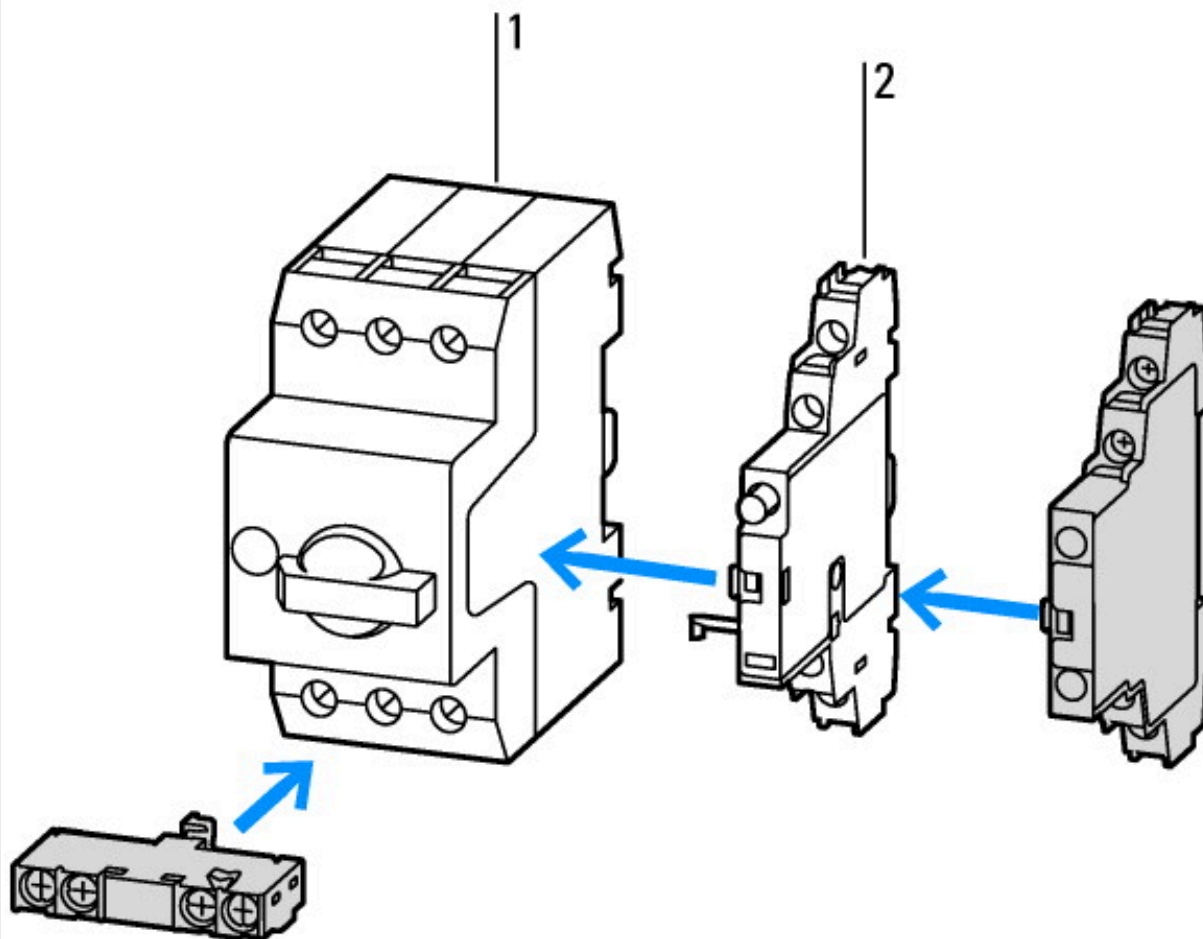
Tekniske data etter ETIM 7.0

Startapparater (EG000017) / Hjelpkontaktblokk (EC000041)			
Electric engineering, automation, process control engineering / Low-voltage switch technology / Component for low-voltage switching technology / Auxiliary switch block (ec1@ss10.0.1-27-37-13-02 [AKN342013])			
Antall vekselkontakter			0
Antall NO-kontakter			1
Antall NC-kontakter			1
Antall feilsignalbrytere			0
Nominell strøm ved drift AC-15, 230 V		Amp	3.5
Type strømtilkobling			Skrukobling
Modell / utførelse			Pluggbar
Monteringsmetode			Sidemontering
Lampeholder (Fatning)			Uten

Godkjenninger

Product Standards			UL 508; CSA-C22.2 No. 14; IEC60947-4-1; CE marking
UL File No.			E36332
UL Category Control No.			NLRV
CSA File No.			165628
CSA Class No.			3211-05
North America Certification			UL listed, CSA certified
Specially designed for North America			No

Karakteristikk



- 1: Motorvernbytere
- 2 Hjelpekontakt med utløserindikasjon

Dimensjoner

