

Füllstandsensoren

LK1024

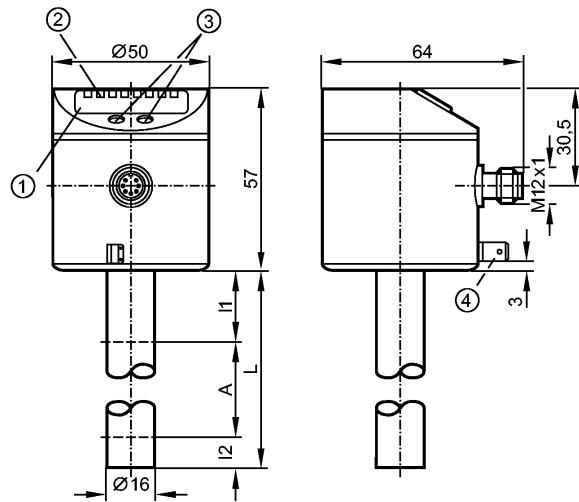
Elektronischer Füllstandsensor
LK

Steckverbindung

Stablänge
L = 728 mm

2 Schaltausgänge

4-stellige alphanumerische Anzeige



- 1: 4-stellige alphanumerische Anzeige
- 2: Status-LEDs
- 3: Programmier Tasten
- 4: Gehäuseanschluss (Flachstecker 6,3 mm nach DIN 46244)



Made in Germany

Einsatzbereich
Elektrische Ausführung
Ausgangsfunktion

Betriebsspannung	[V]
Strombelastbarkeit	[mA]
Kurzschlusschutz	
Verpolungsschutz	
Überlastfest	
Spannungsabfall	[V]
Stromaufnahme	[mA]
Aktiver Bereich A	[mm]
Inaktiver Bereich I1 / I2	[mm]

Einstellbereich

Schaltpunkt, SP	[mm]
Rückschaltpunkt, rP	[mm]
in Schritten von	[mm]
Hysterese	[mm]
Überfüllsicherung OP	[mm]
Hysterese OP	[mm]
Max. Geschwindigkeit der Füllstandsänderung	[mm/s]

Abweichungen (% vom Messbereichsendwert)

Schaltpunktgenauigkeit	
Wiederholgenauigkeit	

Kühlschmiermittel / Öle
DC PNP
2 x Schließer / Öffner programmierbar

Betriebsspannung	18...30 DC
Strombelastbarkeit	200
Kurzschlusschutz	thermisch, getaktet
Verpolungsschutz	ja
Überlastfest	ja
Spannungsabfall	< 2,5
Stromaufnahme	< 60
Aktiver Bereich A	585
Inaktiver Bereich I1 / I2	102 / 40
Schaltpunkt, SP	60...590
Rückschaltpunkt, rP	50...580
in Schritten von	10
Hysterese	10
Überfüllsicherung OP	200 - 240 - 280 - 310 - 350 - 390 - 420 - 460 - 500 - 530 - 570 - 610
Hysterese OP	4
Max. Geschwindigkeit der Füllstandsänderung	300
Schaltpunktgenauigkeit	± 5
Wiederholgenauigkeit	± 2

LK1024

Empfohlene Medien	Wasserbasierte Kühlschmiermittel, Öle, Wasser / wasserähnliche Medien
Nicht verwendbar für:	stark leitende, anhaftende Medien, Granulate, Schüttgüter, Säuren, Laugen; Lebensmittel- und Galvanikbereich
DK - Medium	> 2
Maximaler Behälterdruck [bar]	0,5 (bei Einbau mit Montagezubehör E43001 - E43007, E43019)
Bereitschaftsverzögerungszeit [s]	3
Programmiermöglichkeiten	Hysterese / Fenster; Schließer / Öffner; SP/rP-Position; OP-Position; Abgleich OP; Medienauswahl; Offseteinstellung; Anzeigeeinheit
Mediumtemperatur Öl	
Dauer [°C]	0...70
Kurzzeit [°C]	0...90
Mediumtemperatur Wasser / wasserähnliche Medien	
Dauer [°C]	0...35 (LK1024 + E43102: 0...55) **)
Mediumtemperatur wasserbasierte Kühlschmiermittel	
Dauer [°C]	0...35 (LK1024 + E43102: 0...55) **)
Umgebungstemperatur [°C]	0...60
Lagertemperatur [°C]	-25...80
Schutzart, Schutzklasse	IP 67, III
Schockfestigkeit	DIN EN 60068-2-29:15 g (11 ms)
Vibrationsfestigkeit	DIN EN 60068-2-6:5 g (10...2000 Hz)
EMV	EN 61000-4-2 ESD: 4 kV CD / 8 kV AD EN 61000-4-3 HF gestrahlt: 10 V/m EN 61000-4-4 Burst: 2 kV EN 61000-4-6 HF leitungsgebunden: 10 V
Gehäusewerkstoffe	V2A (1.4301); FKM; NBR; PBT; PC; PEI; PP; TPE / V
Werkstoffe in Kontakt mit dem Medium	PP
Anzeige	Anzeigeeinheit / Status 2 x LED grün Schaltzustand 2 x LED gelb Messwerte 4-stellige alphanumerische Anzeige Programmierung 4-stellige alphanumerische Anzeige
Anschluss	M12-Steckverbindung (nach EN 61076-2-101); Kontakte vergoldet
Gewicht [kg]	0,507
Bemerkungen	**) bei Einsatz in Wasser und wasserbasierten Medien mit Temperatur > 35° C muss das Gerät in ein Klimarohr eingebaut werden (Bestell-Nr. E43102)

Anschlussbelegung

Programmierung der Schaltausgänge:
 Hno = Hysterese / Schließer
 Hnc = Hysterese / Öffner
 Fno = Fenster / Schließer
 Fnc = Fenster / Öffner

