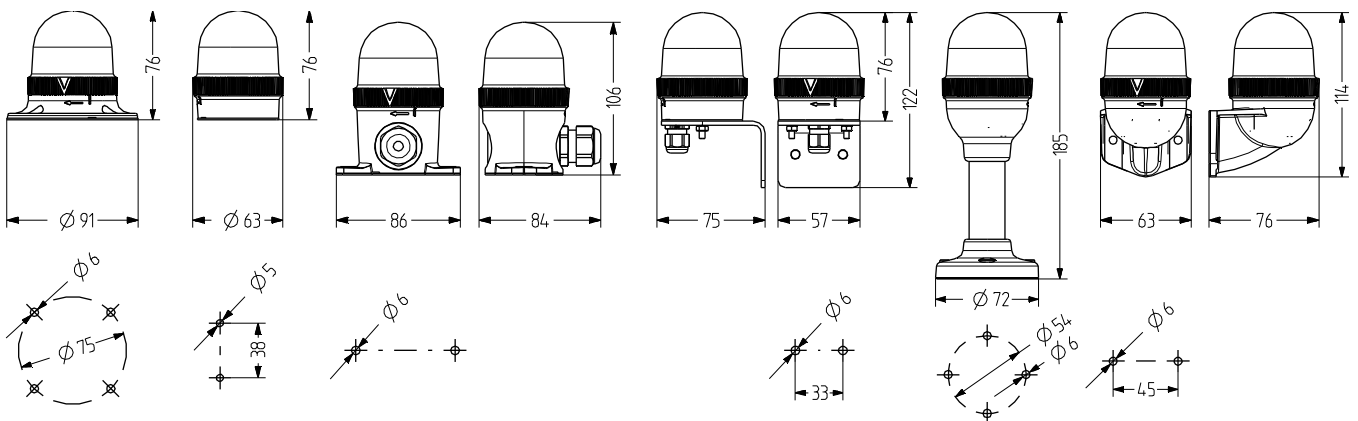


UDC Feu LED fixe/ clignotant

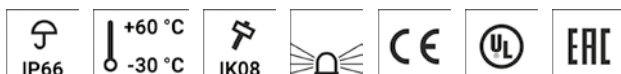
- LED clignotante/ à éclairage continu GM Ø 60 mm
- bonne puissance de signal
- construction modulaire
- Classe de protection élevée IP66 & résistance aux chocs IK08
- Technique et Électronique LED moderne
- Éclairage continu et clignotement réglables à l'extérieur
- pour applications industrielles et générales
- Raccordement confortable



DONNÉES TECHNIQUES

Boîtier	Ø 60 mm, Polycarbonate noir (RAL 9005)
Calotte	Polycarbonate, intérieur rainuré orange, rouge, clair, bleu, vert ou jaune
Type de montage	horizontal, vertical ou Montage de tube
Technologie de raccordement	Borne à vis 2,5 mm ²
Courant de fuite	0,003 A (compatible SPS)
Type d'éclairage	Feu LED fixe ou Feu LED clignotant
Lampes	12 LEDs

Fréquence du flash/de clignotement	2 Hz
Durée de mise en marche	100 %
Durée de vie	Lampes : >50.000 h
Température de service	-30°C/+60°C
Type de protection	IP66 & UL Type 4/4x/13
Grande résistance aux chocs	IK08
Poids	52 g



UDC

CALOTTE DONNÉES DE COMMANDE

Couleur de calotte	Tension nominale	Plage de tension (V)	Courant nominal (A)	Référence
orange	24 V AC/DC	18-27 V AC	0,100	858 501 405
		20-32 V DC		
	110-120 V AC	75-132	0,045	858 501 310
rouge	24 V AC/DC	18-27 V AC	0,100	858 502 405
		20-32 V DC		
	110-120 V AC	75-132	0,045	858 502 310
clair	24 V AC/DC	18-27 V AC	0,100	858 504 405
		20-32 V DC		
	110-120 V AC	75-132	0,045	858 504 310
bleu	24 V AC/DC	18-27 V AC	0,100	858 505 405
		20-32 V DC		
	110-120 V AC	75-132	0,045	858 505 310
vert	24 V AC/DC	18-27 V AC	0,100	858 506 405
		20-32 V DC		
	110-120 V AC	75-132	0,045	858 506 310
jaune	24 V AC/DC	18-27 V AC	0,100	858 507 405
		20-32 V DC		
	110-120 V AC	75-132	0,045	858 507 310
	230-240 V AC	150-264	0,045	858 507 313



fixe &
clignotant



UMW



UMF



UMV



UMR



UNL



UNW

DONNÉES DE COMMANDE BASE

Type	Type d'accessoires	Longueur de tube	Poids	Référence
UMW	Base pour montage vertical avec trous de montage intérieurs			858 500 900
UMF	Base pour montage horizontal, avec trous de montage extérieurs		80 g	858 510 900
UMV	Base pour montage vertical		87 g	858 520 900
UMR	Base du tuyau pour montage horizontal, avec tube aluminium/socle plastique	100 mm		858 532 900
		250 mm		858 533 900
UNL	Base pour montage horizontal, avec entrée de câble latérale		99 g	858 515 900
UNW	Base du tuyau pour montage de tuyau NPT 1/2"			858 540 900



UVS



XWR



PV1

ACCESSOIRES

Type	Type d'accessoires	Poids	Référence
UVS	Coude avec entrée de câble TMW depuis le bas (avec vissage de câble M12x1,5)	157 g	858 550 900
XWR	Coude pour montage vertical de la base de tube TMR/UMR	95 g	900 600 900
PV1	Élément de ventilation pour compensation optimale de la pression, contre la formation d'eau condensée, adapté à TMW, TMF, TNL, UMW, UMF, UNL		859 100 000