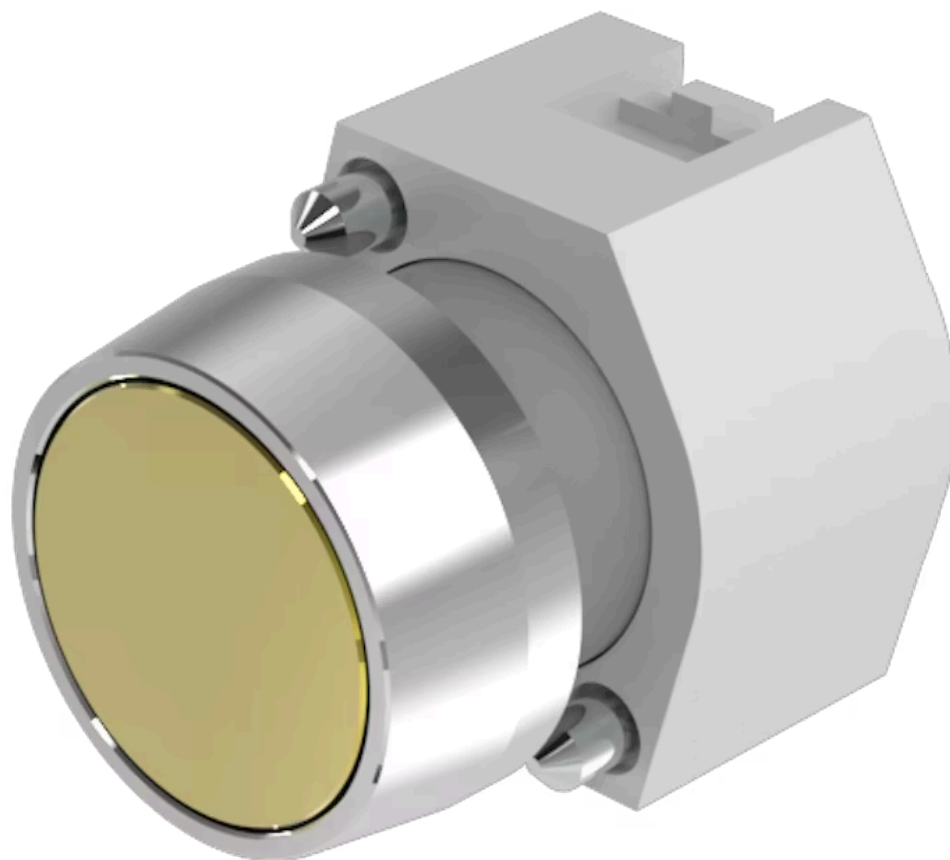


アクチュエ
ーター

販売事業者
Rs-online

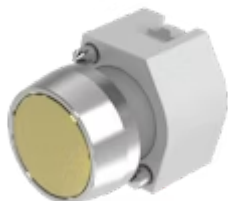


704.011.4



<https://rs-online.eao.com/component/704.011.4...>

お客様の製品:



704.011.4 アクチュエーター

前面

| | |
|-------------|---------|
| フロント寸法: | Ø 29 mm |
| フロント形状: | 丸形 |
| フロントベゼル 色: | アルミ地色 |
| フロントベゼル 材質: | アルミニウム |

取付け

| | |
|---------|-------|
| デザイン: | レイズド |
| 取付けタイプ: | パネル実装 |

操作・表示部分

| | |
|---------|--------|
| レンズ 色: | 金色 |
| レンズ 素材: | アルミニウム |
| レンズ 照光: | 非照光 |
| レンズ 形状: | フラッシュ |
| レンズ 外観: | 不透明 |

電気的特性

| | |
|-----|---|
| 規格: | スイッチは、「低電圧スイッチングデバイスの規格」EN IEC 60947-5-1に準拠 |
|-----|---|

機械的特性

| | |
|-----------|-----------|
| スイッチング動作: | モメンタリ |
| 機械的寿命: | ≤ 300万回以上 |

操作力: 8 N
操作トラベル: 約 5.8 mm ± 0.2 mm
重量: 0.024 kg

周辺条件

IP保護等級: IP65前面
使用温度: - 40 ° C ~ + 55 ° C
保存温度: - 40 ° C ... + 85 ° C

認証

REACH: REACH compliant
RoHS: RoHS compliant

その他

簡単な説明: アクチュエーター, Ø 29 mm, フラッシュ, 非照光, 金色, アルミニウム, 不透明, 丸形, アルミ地色, アルミニウム, アノダイズド, モメンタリ

ハウジング 色: グレー

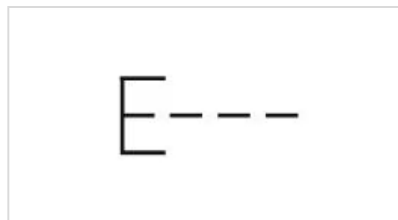
ハウジング 材質: プラスチック

製品属性: 保護カバー付きのフロントリングは、0.4 Nm のトルクでアクチュエーターに取り付け可能

ヒント: 保護カバー付きのフロントリングは、0.4 Nm のトルクでアクチュエーターに取り付け可能
最大2個 3スイッチングエレメントでクリップオン可能

最大接点数: 3

配線図:



マウントカットアウト:



- A = ねじ端子
- B = スプリングケージ端子 (PIT)
- C = プラグイン端子 6.3 mm x 0.8 mm
- D = ダブルプラグイン接続 6.3 mm x 0.8 mm

寸法図:



A = ねじ端子